

アルミ 型材
外 枠 部材

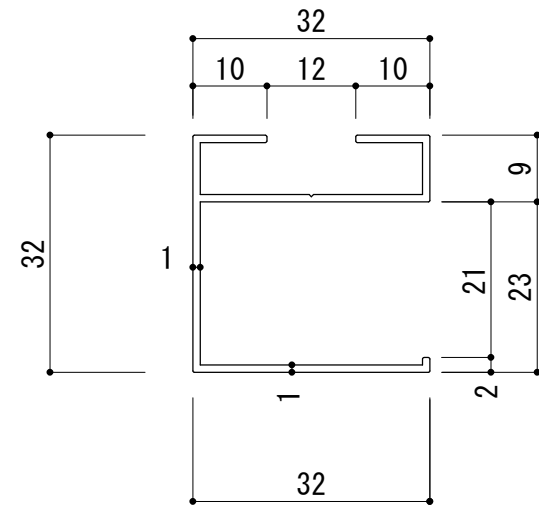
アルミ 型材
格 子 部材

E-1

10m/mダイヤクロス格子 部材詳細

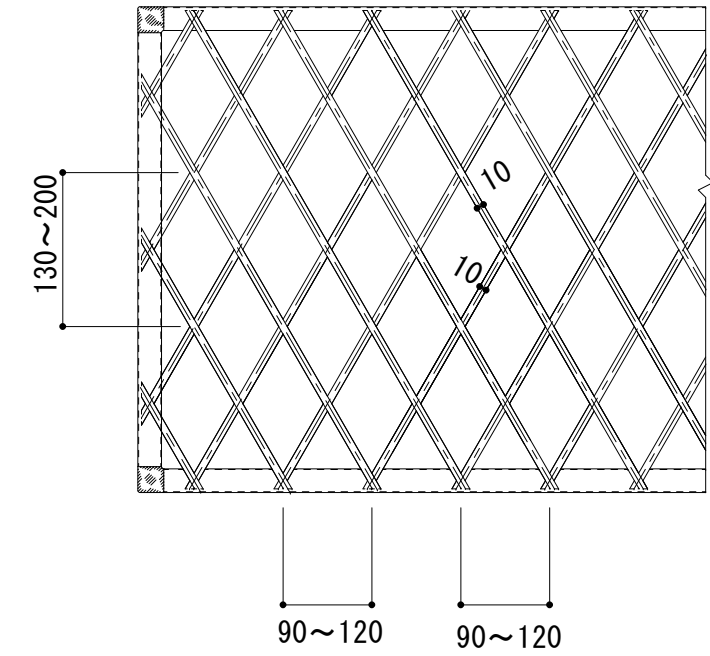
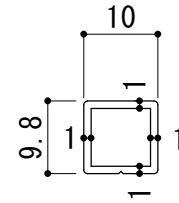
アルミ 枠材

S : 1/1

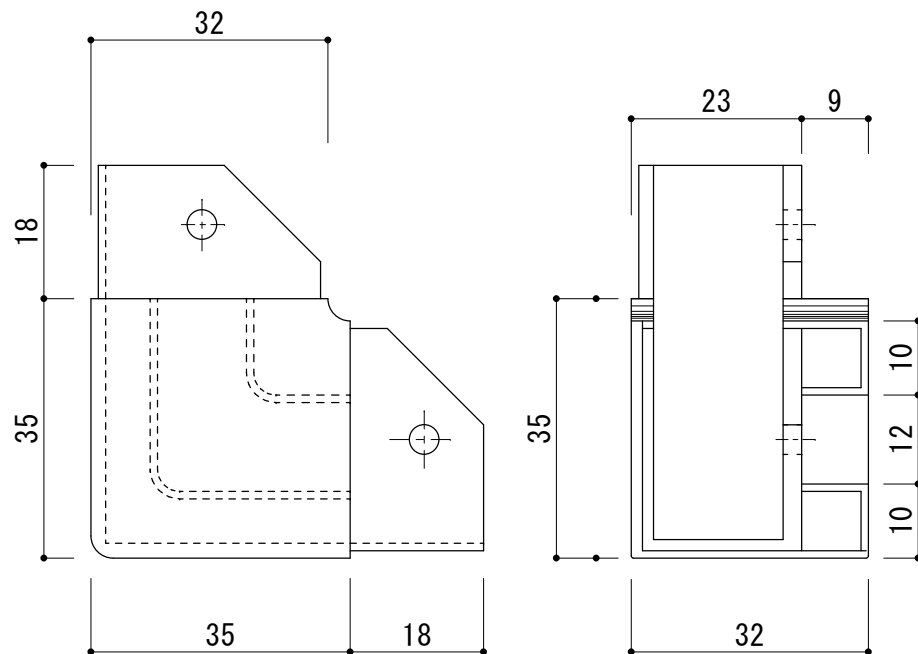


アルミ 格子

S : 1/1



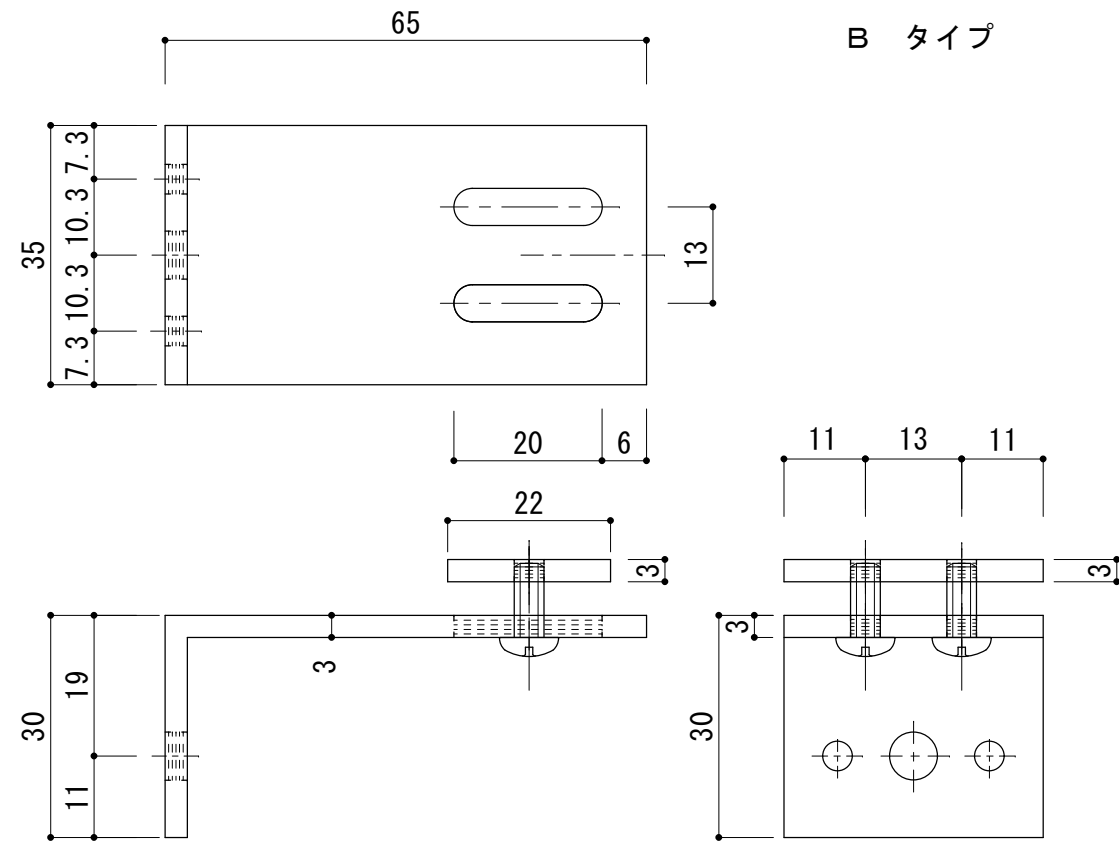
プラスチック コーナキャップ S : 1/1



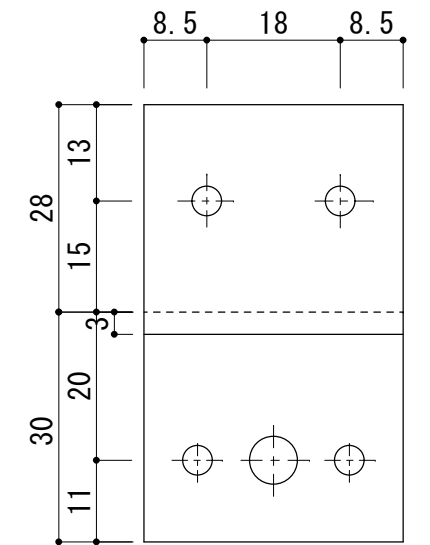
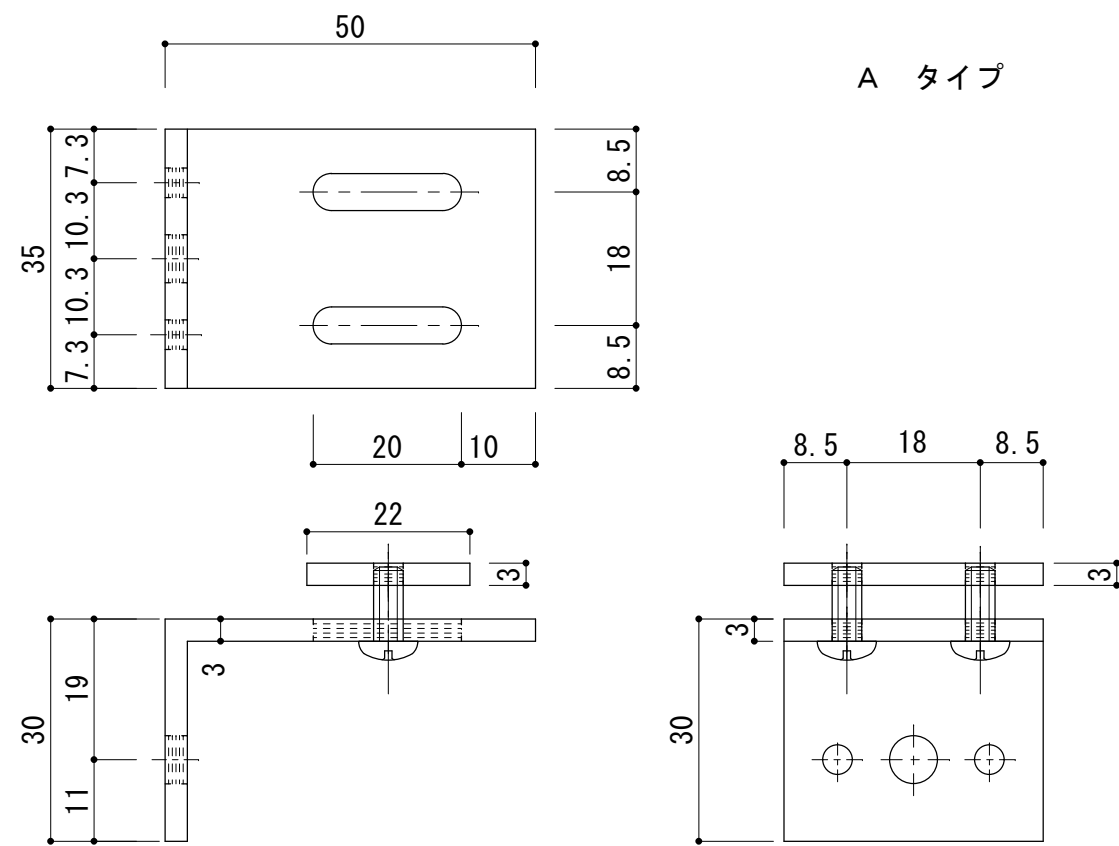
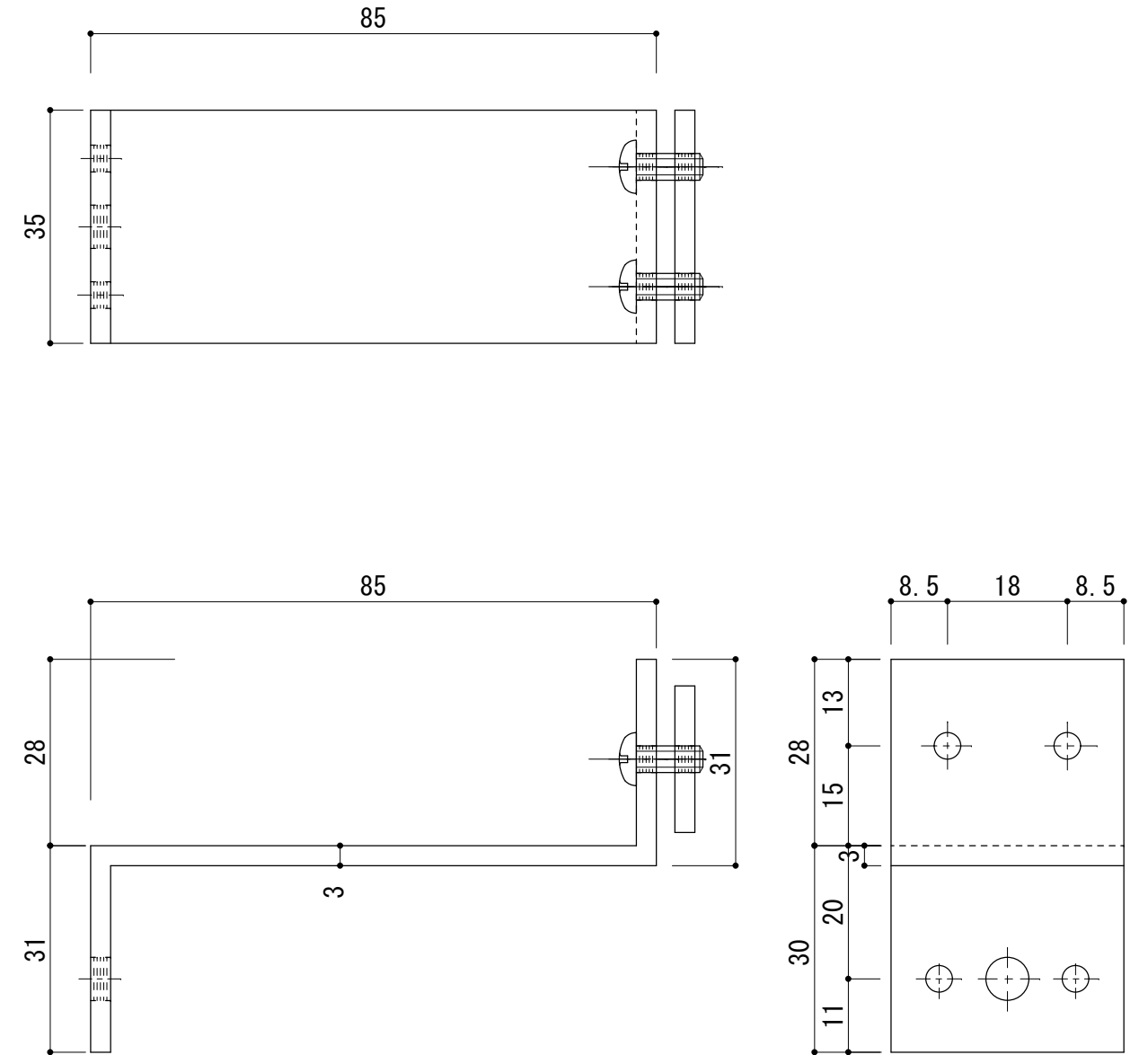
S : 1/10

アルミブラケット

S: 1/1



E タイプ



F-1

10m/m井ゲタ格子

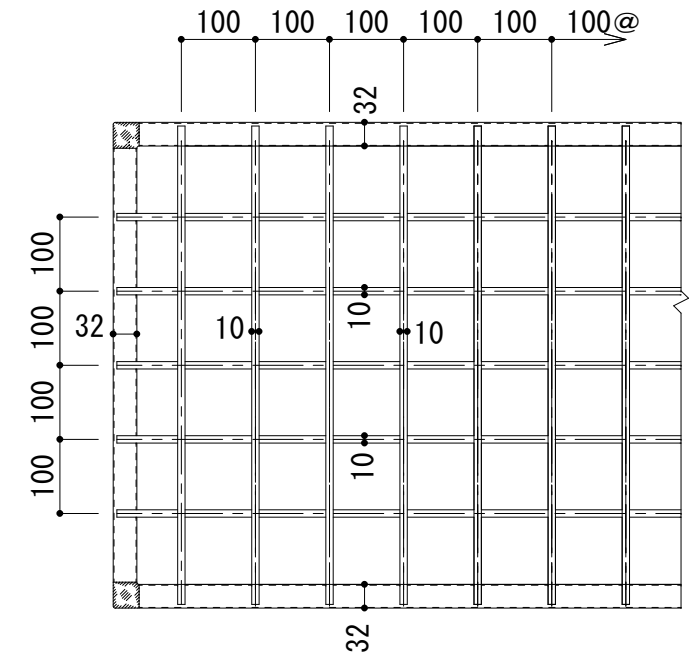
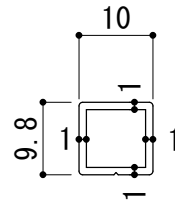
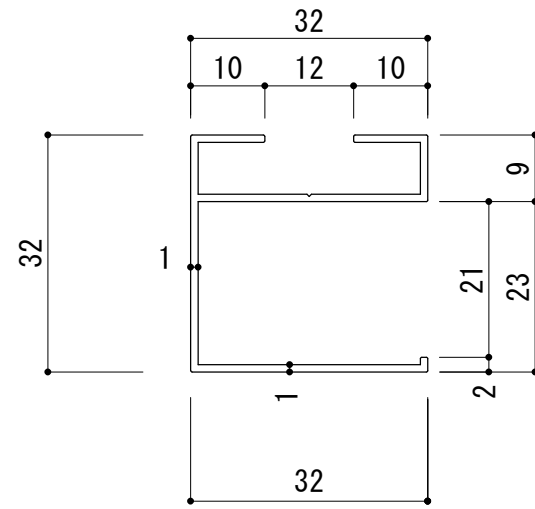
部材詳細

アルミ 枠材

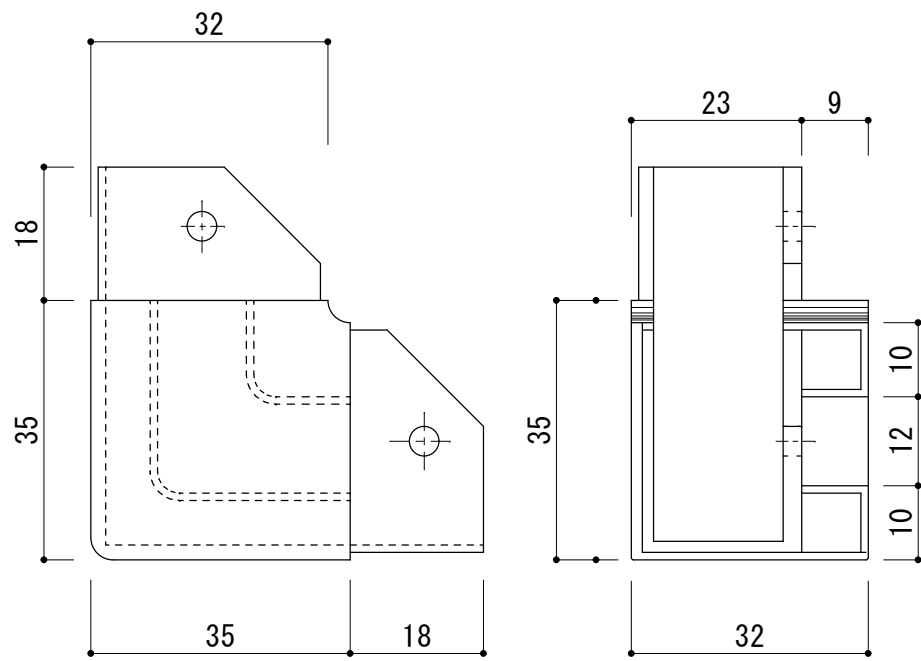
S : 1/1

アルミ 格子

S : 1/1



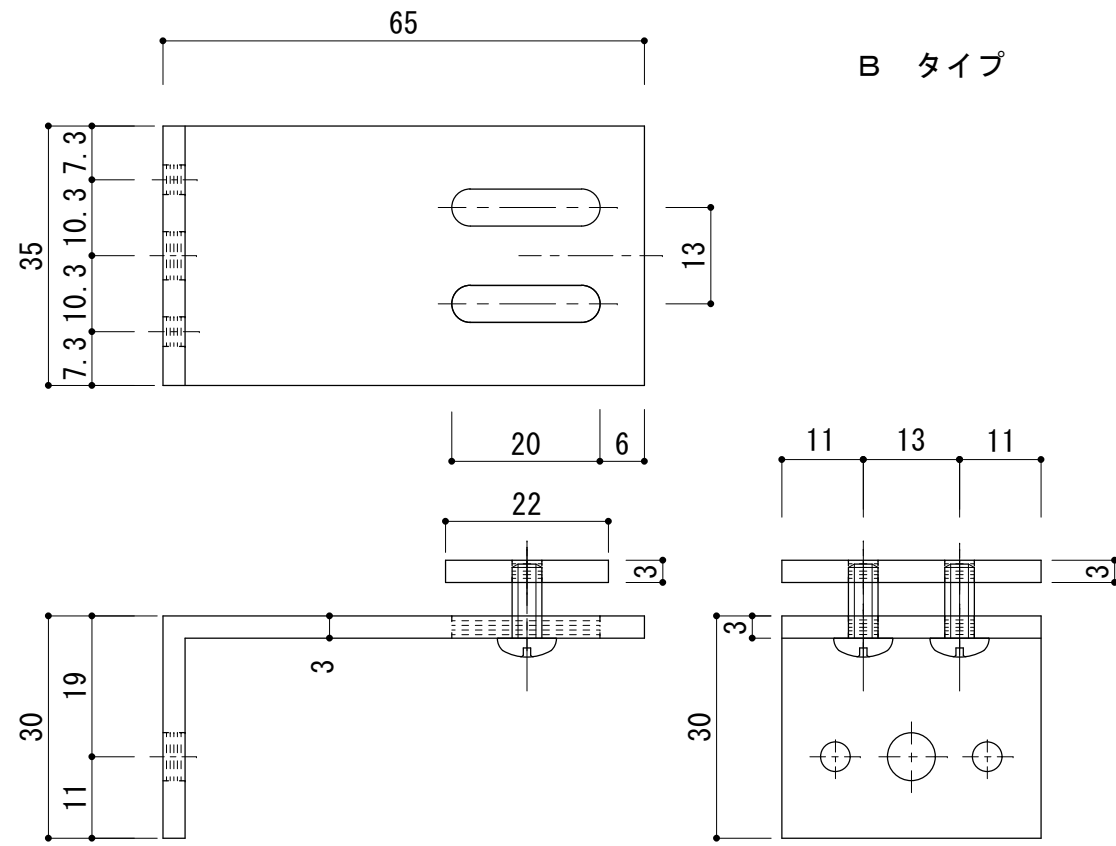
プラスチック コーナキャップ S : 1/1



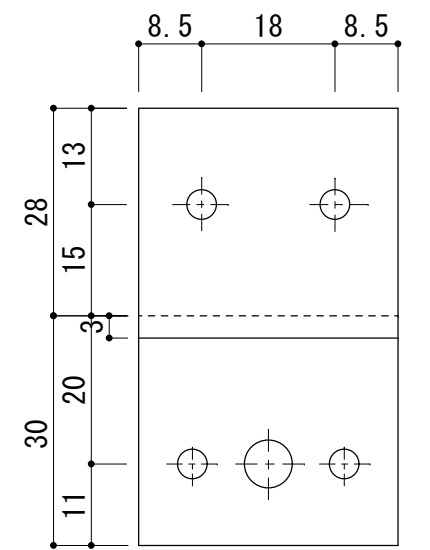
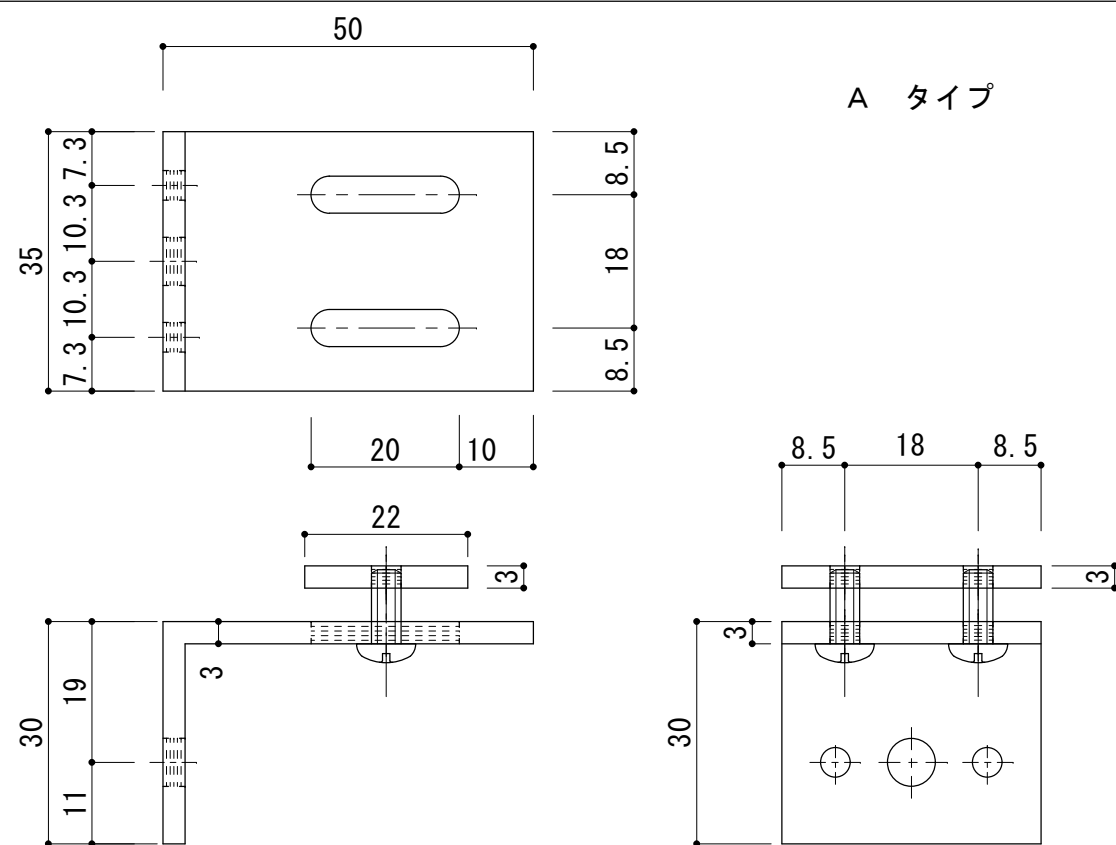
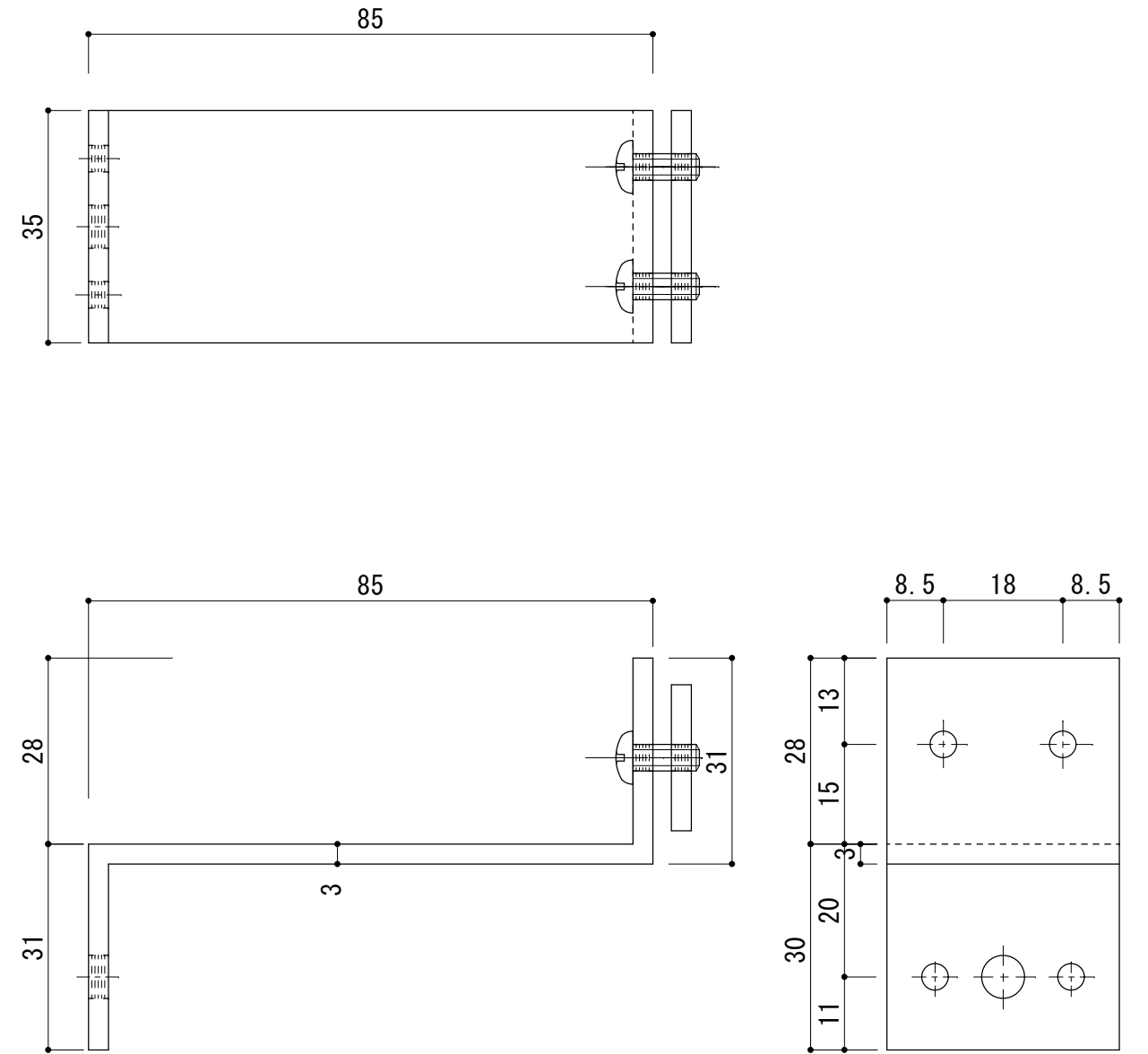
S : 1/10

アルミブラケット

S : 1/1



E タイプ

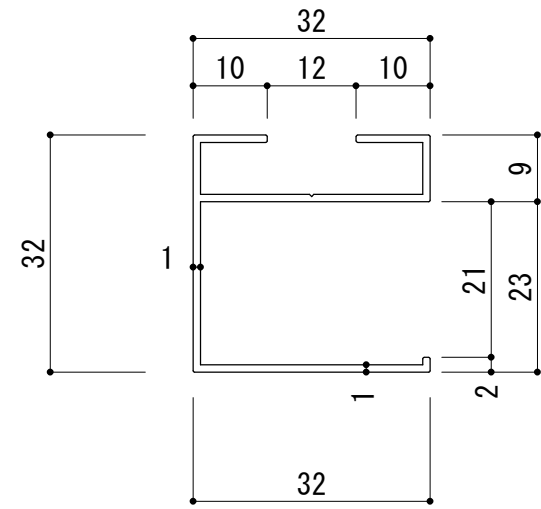


G-1

30m/m ダイヤクロス格子 部材詳細

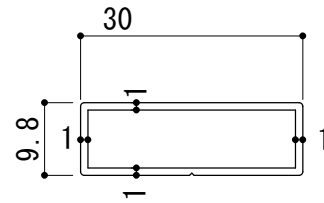
アルミ 枠

S : 1/1

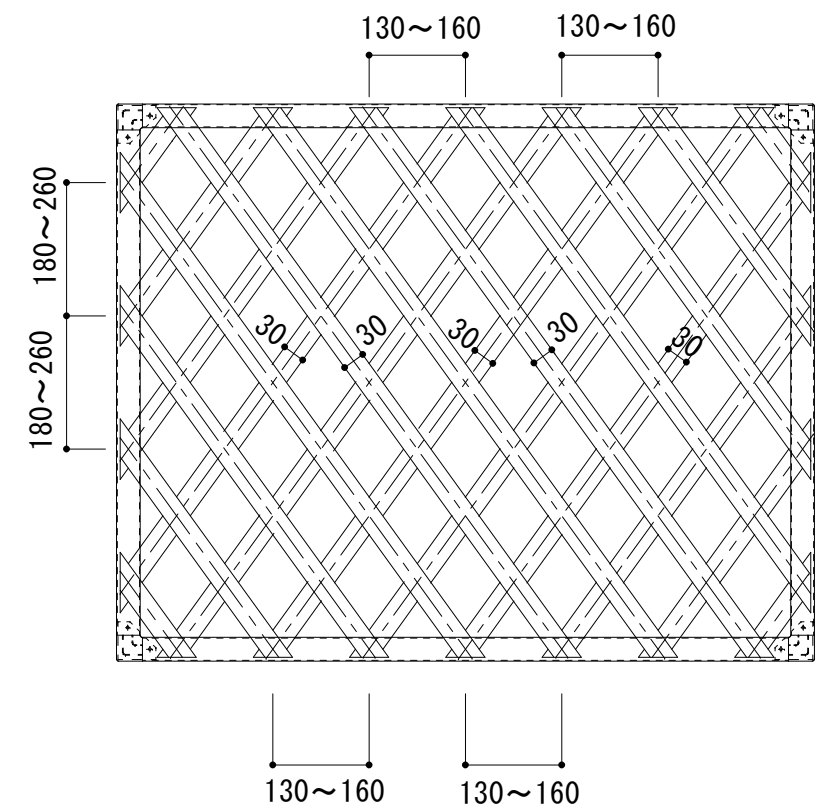
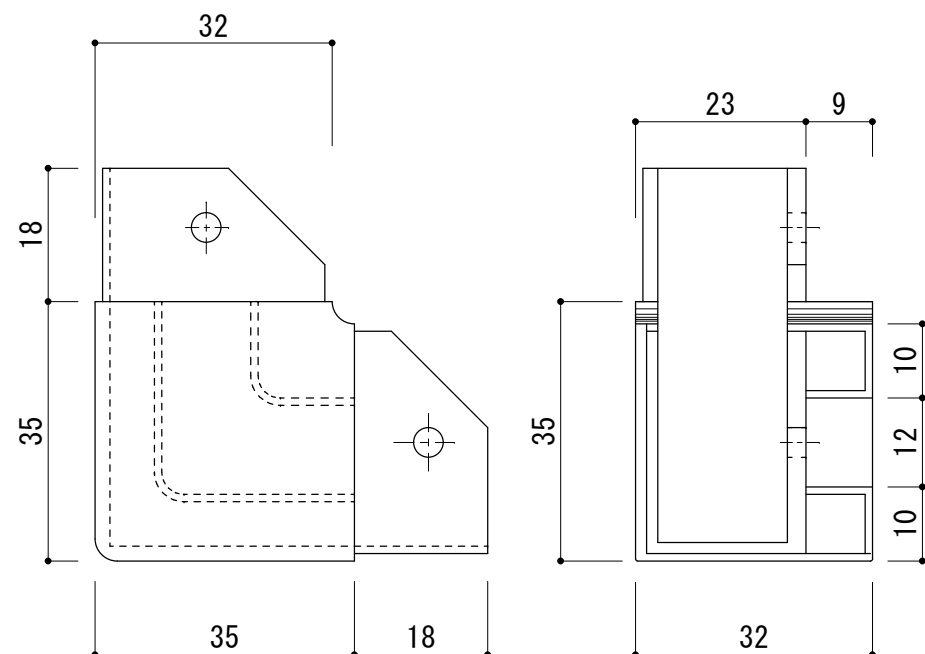


縦子

S : 1/1



プラスチック コーナキャップ S : 1/1



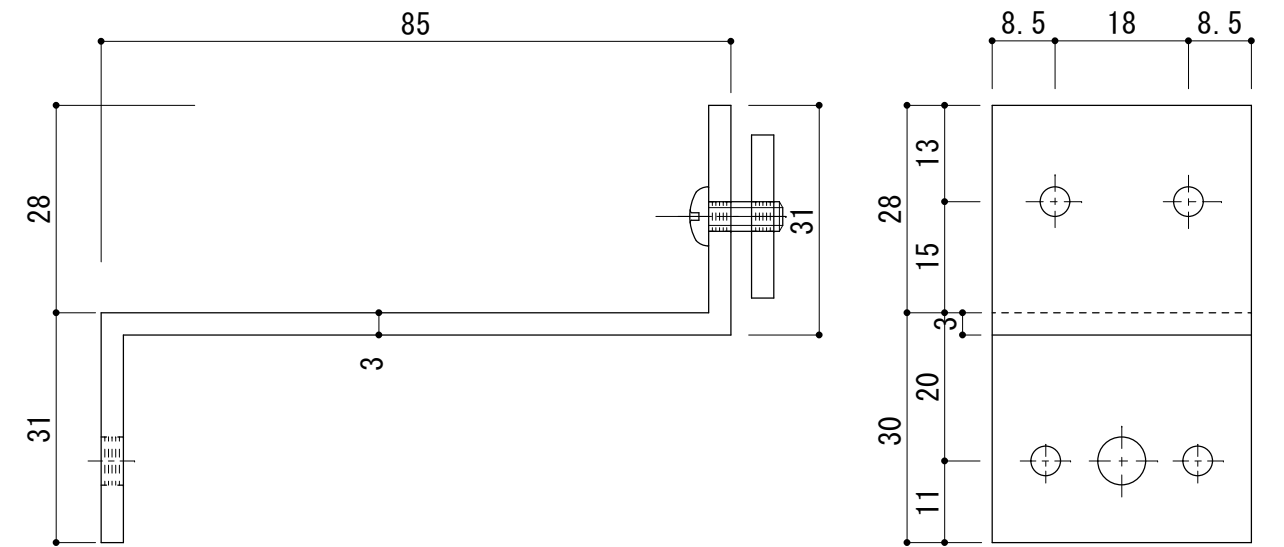
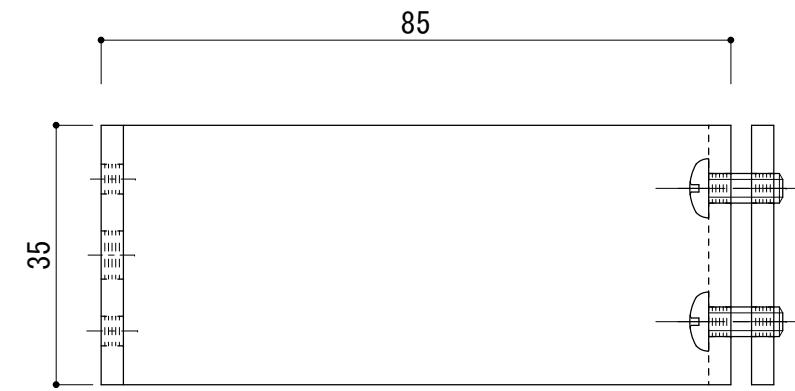
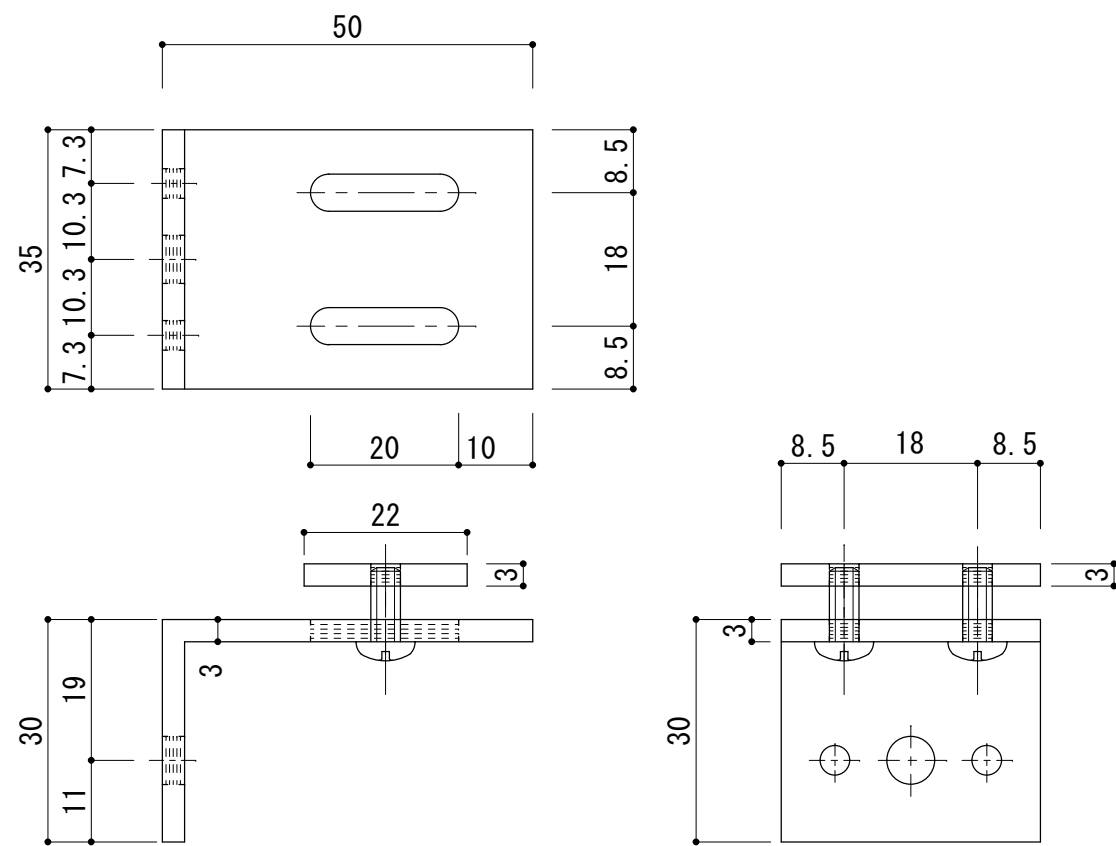
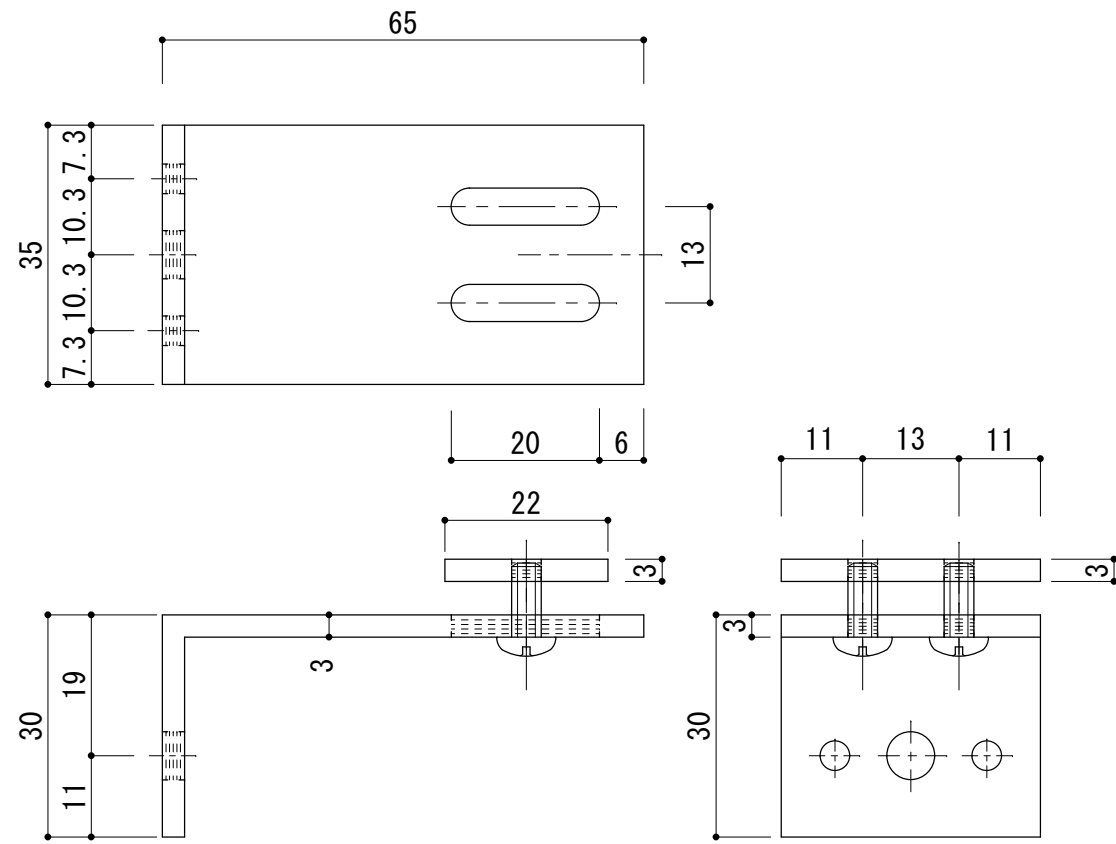
S : 1/10

G-2

30m/m ダイヤクロス格子 部材詳細

アルミブラケット

S : 1/1



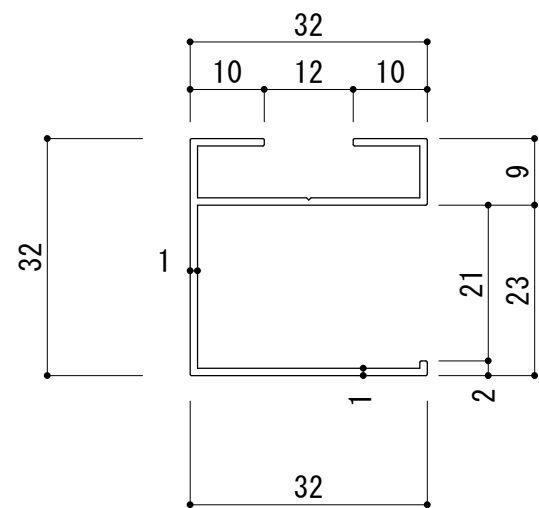
H-1

30m/m 井ゲタ格子

部材詳細

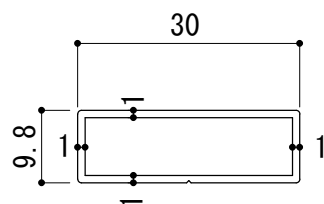
アルミ 枠

S : 1/1

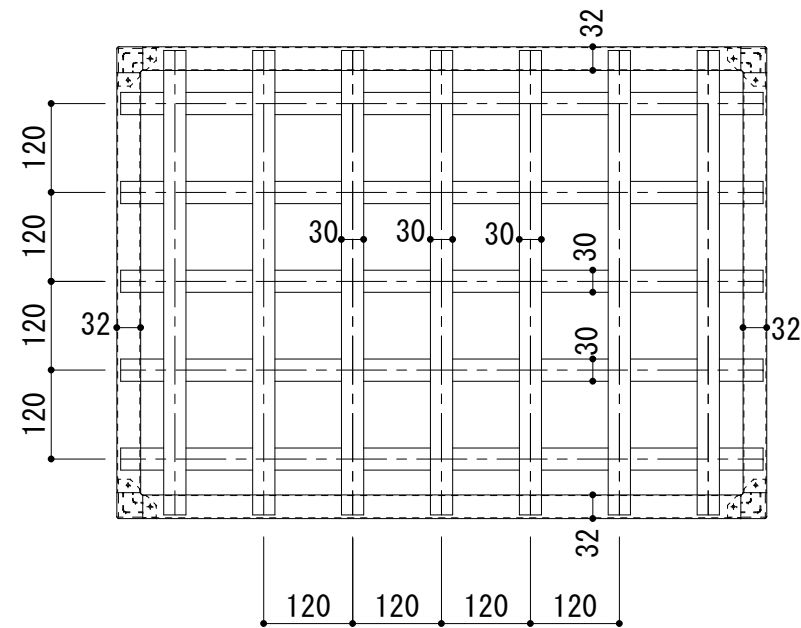
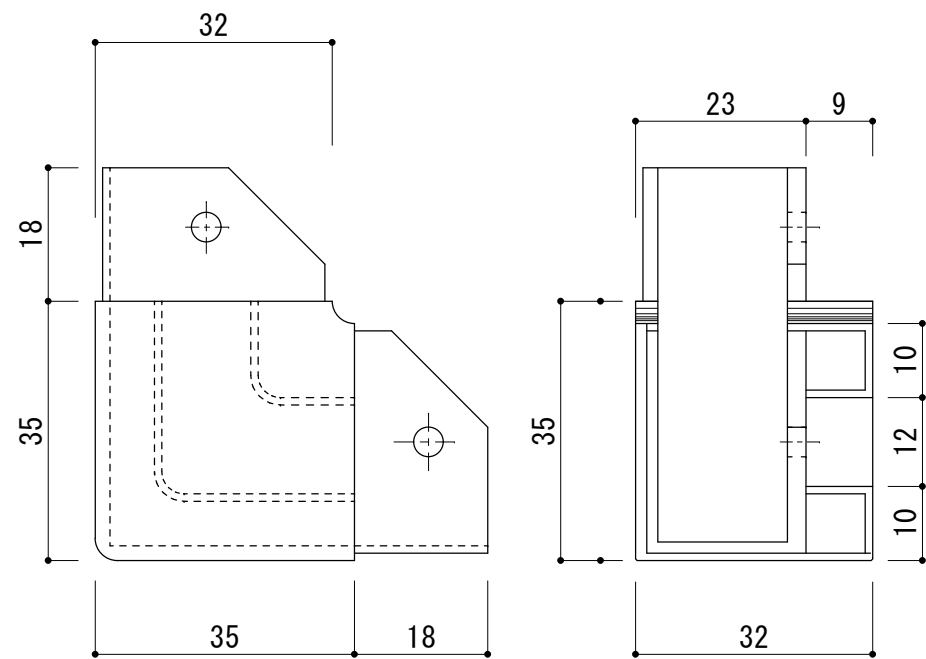


縦 子

S : 1/1



プラスチック コーナキャップ S : 1/1



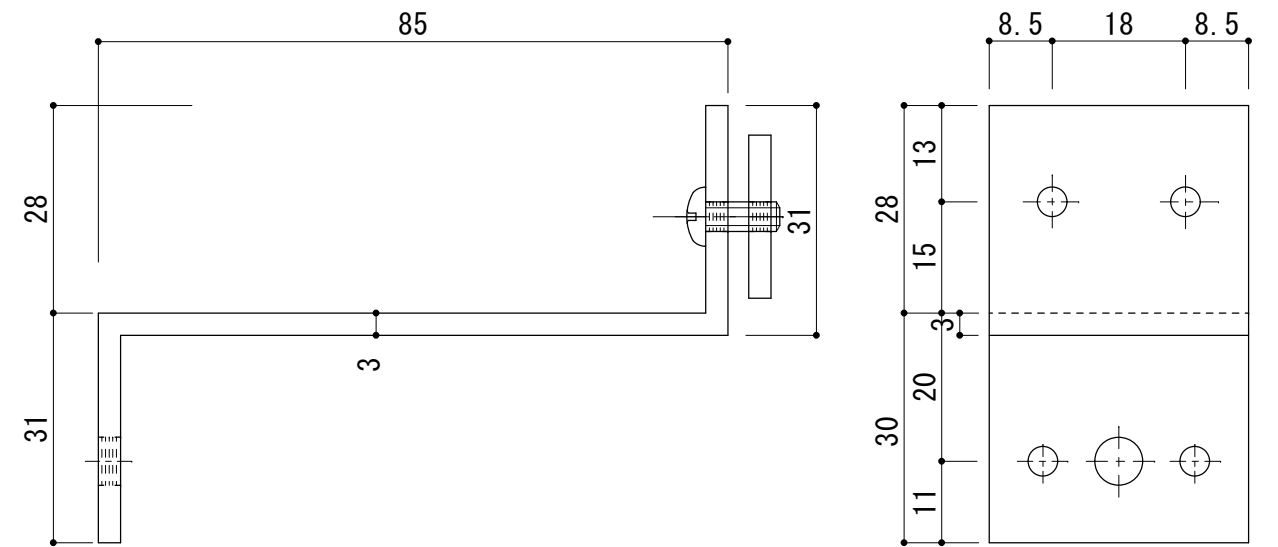
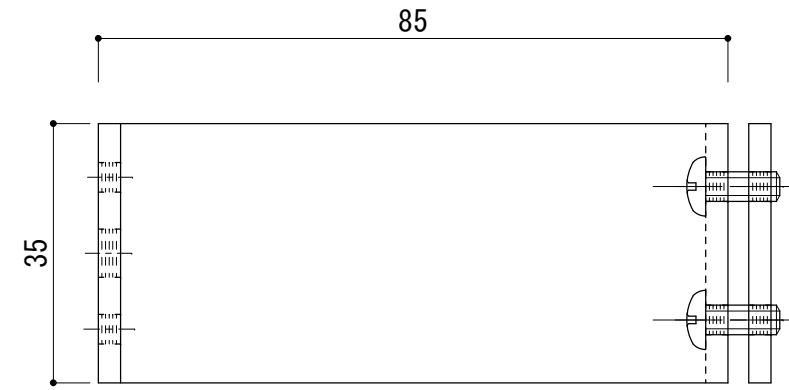
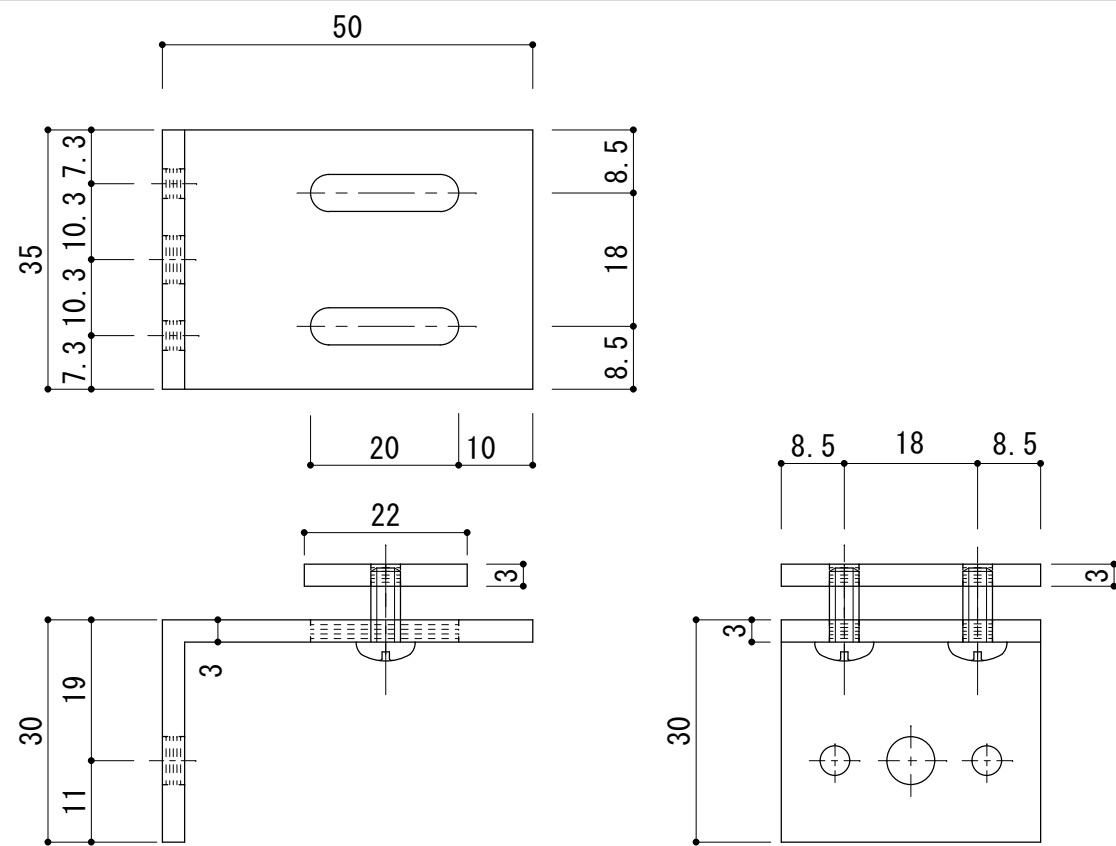
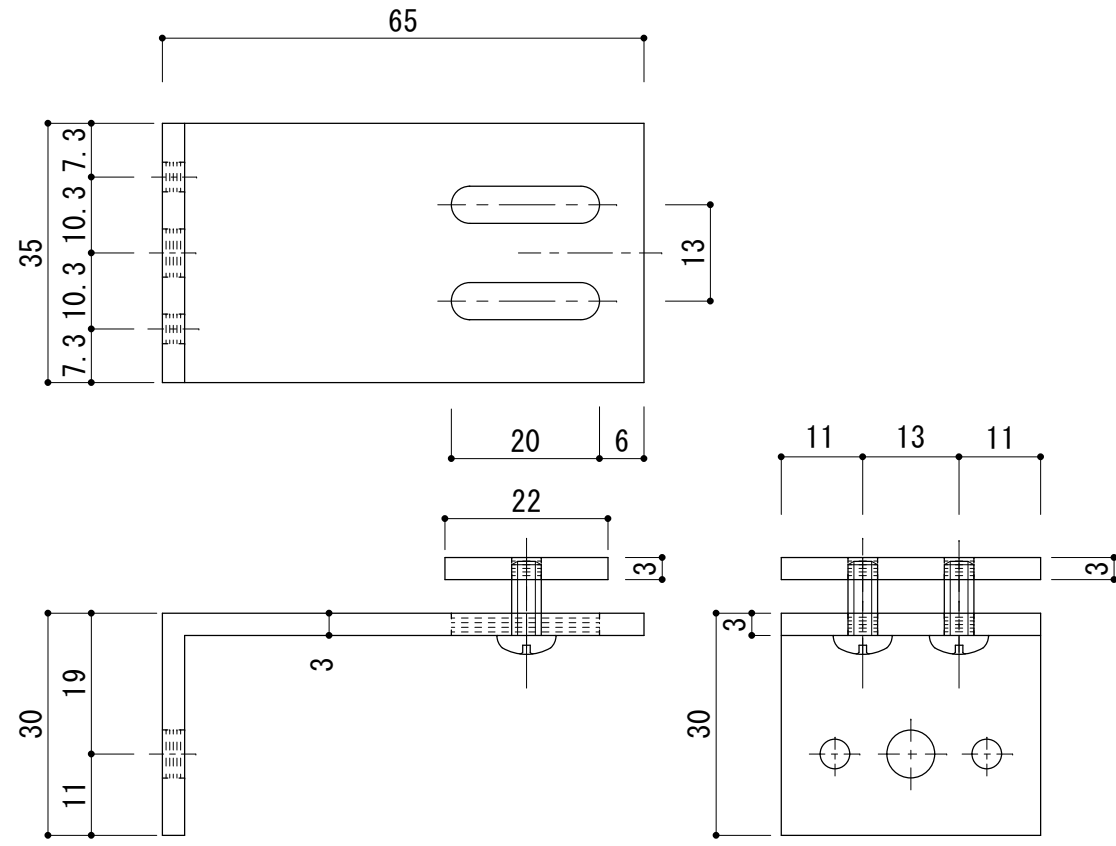
S : 1/10

H-2

30m/m 井ゲタ格子 部材詳細

アルミブラケット

S : 1/1

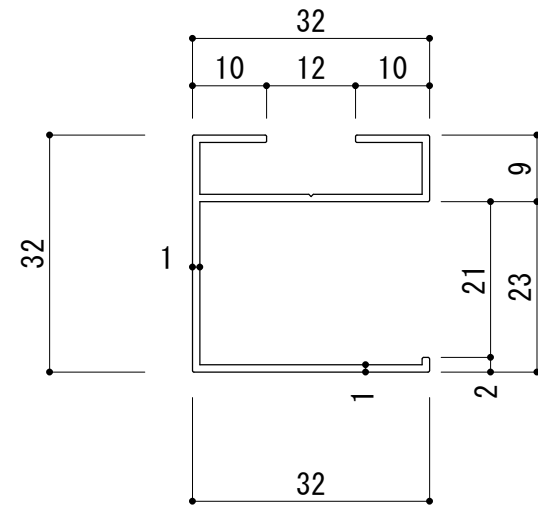


I-1

30m/m ラチス格子 部材詳細

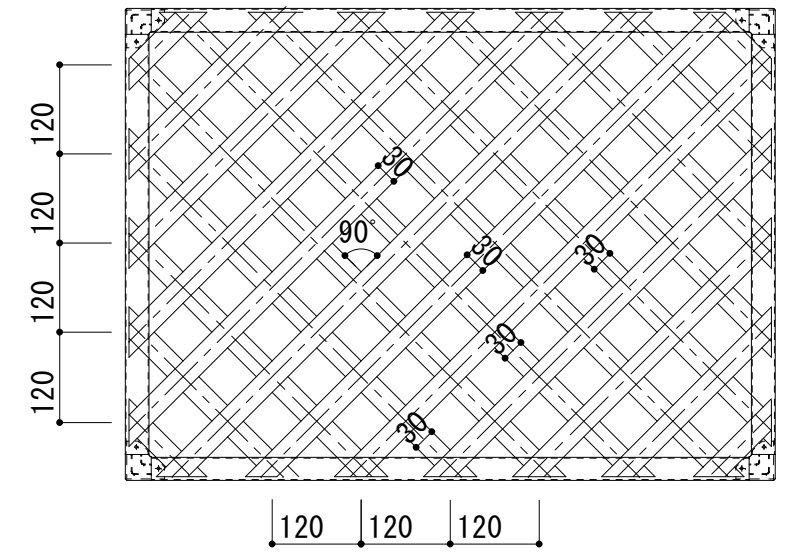
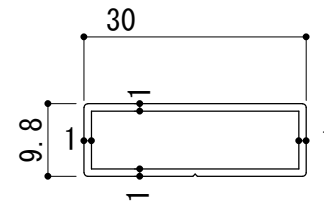
アルミ 枠

S : 1/1

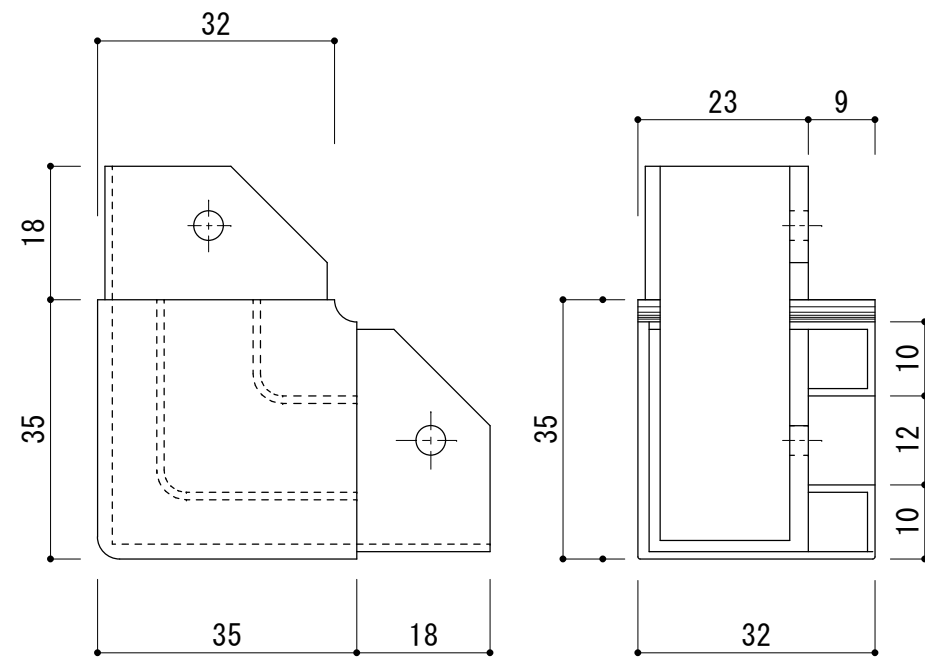


縦子

S : 1/1



プラスチック コーナキャップ S : 1/1



S : 1/10

アルミブラケット

S: 1/1

