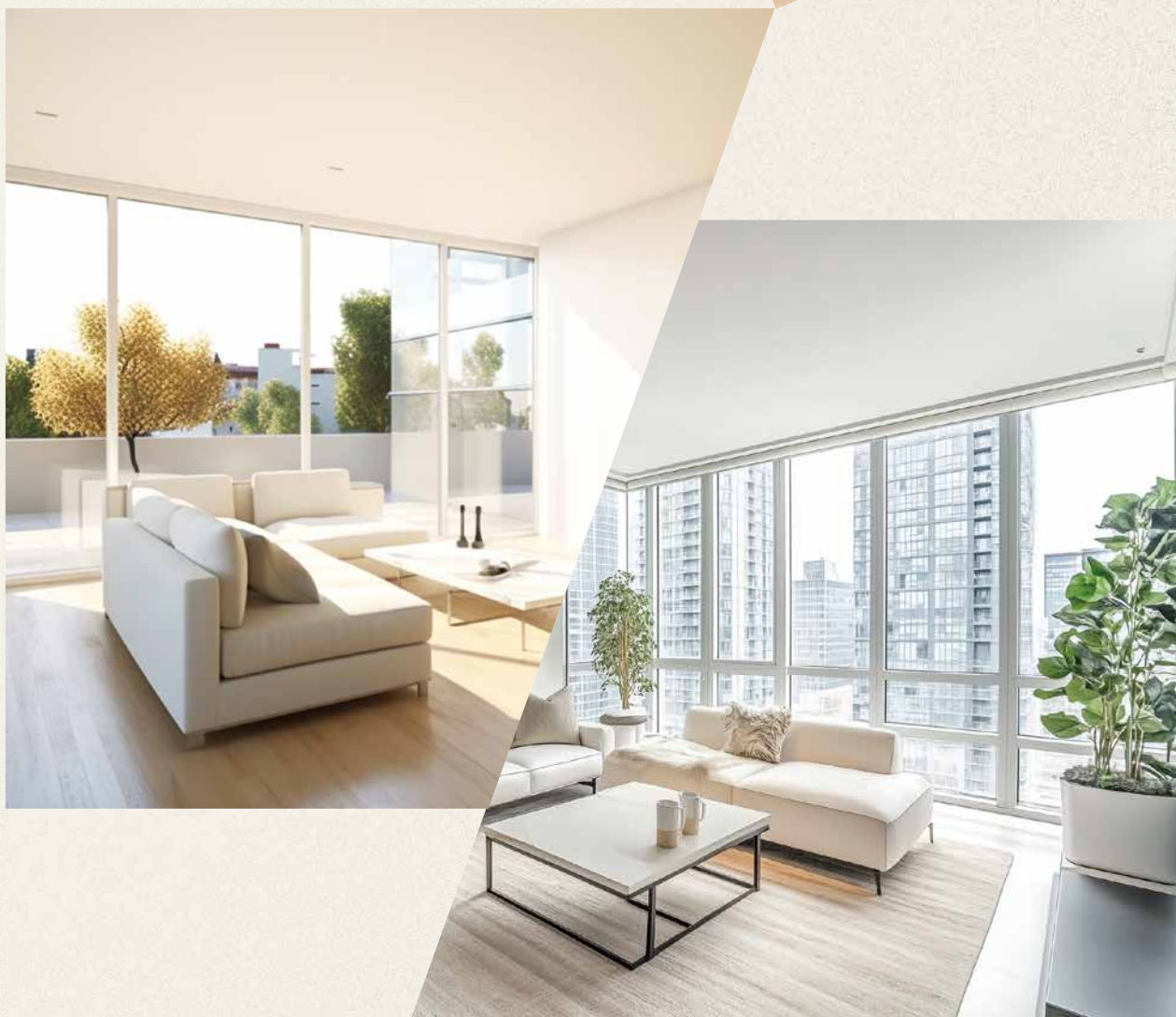


カタログ & 価格表

CATALOGUE & PRICE LIST



株式会社 **北友**

私たちは快適で、理想の住環境をサポートします

敬・客・愛・品

顧客を敬して私たちの売る商品愛する。

これは西郷隆盛の言葉「敬天愛人」をもじった言葉ですが、これが私たちの商売の基本、お客様に感謝し、より良い商品の提供に向けて日々努力する取り組みをスローガンとして掲げている社是です。

《営業品目》

アルミ建材関連

- ◎アルミ引違い網戸部材・専用加工機
- ◎住宅用アルミ引違い網戸
- ◎ビル用アルミ引違い網戸
- ◎室内用スライド網戸、ロール網戸
- ◎アルミ面格子・普及型窓手摺・アルミ落下防止内格子・横格子手摺
- ◎アルミダイヤクロス格子、井桁格子、ラチス格子、四方枠縦格子・横格子
- ◎意匠建材 Hースクリーン
- ◎70シリーズフロント形材・ベランダ手摺部材
- ◎金属サイディング用アルミ役物
- ◎各種アルミ一般形材

エクステリア工事関連

- ◎玄関風除室・サンルーム工事
- ◎店舗用フロント工事・ベランダ手摺工事
- ◎バルコニー工事・点検タラップ工事
- ◎門扉・フェンス工事
- ◎カーポート・ガーデンエクステリア工事
- ◎その他、エクステリア工事全般

リビング建材・水廻り製品

- ◎ユニットバス、システムキッチン、トイレ、洗面化粧台
- ◎室内建具、収納、床材、造作材

リフォーム工事関連

- ◎リフォームドア工事・リフォームサッシ・内窓工事
- ◎仮設トイレリース、足場リース
- ◎建材・木材類
- ◎金属サイディング、窯業サイディング、タイル
- ◎住宅設備機器
- ◎サッシ・ドア・エクステリア

CONTENTS : 目次

住宅用・ビル用アルミ網戸部材部品 (網戸部材、部材部品、防虫ネット価格).....	2~ 7P
住宅用アルミ網戸 (完成品価格・納まり図).....	8~13P
ビル用アルミ網戸 (完成品価格・納まり図).....	14~25P
スライド網戸【横引き収納網戸】 (完成品価格、納まり図).....	26~31P
ロール網戸【上部収納網戸】 (完成品価格、納まり図、取付説明書).....	32~34P
アルミ普及型窓手摺AS型 (完成品価格、部材部品価格).....	36~38P
アルミ面格子T型 (完成品価格、部材部品価格).....	39~43P
四方枠アルミ格子TH型 10mm格子／ダイヤクロス格子・井桁格子 18mm格子／縦格子・横格子 30mm格子／ダイヤクロス格子・井桁格子・ラチス格子 (完成品価格、納まり図).....	44~52P
アルミ落下防止内格子 (完成品価格、納まり図).....	53~56P
アルミ落下防止横格子 (完成品価格、納まり図).....	57~59P
意匠建材 Hースクリーン(壁付スタイル・内付スタイル・持出スタイル) (完成品価格、納まり図、部材部品価格).....	60~66P
ベランダ手摺 (部材部品価格).....	67P
70シリーズフロント形材 (部材価格).....	68P
サイディング用アルミ役物 (部材部品価格).....	69P
アルミ一般形材 アングル・角パイプ・フラットバー・チャンネル他 (部材部品価格).....	70~79P

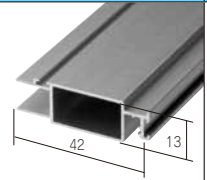
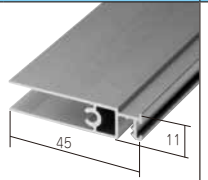
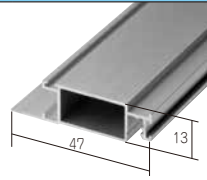
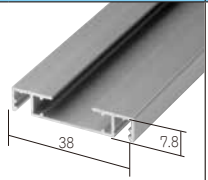
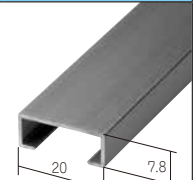
住宅用アルミ網戸部材部品価格表

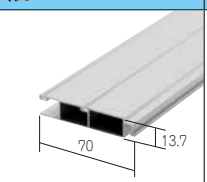
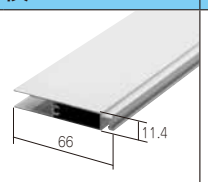



カラーバリエーション


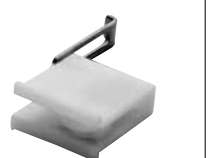

SL:シルバー
WT:アイボリー
WN:ホワイ

BT:ブロンズ
B1:B1ブラウン
BE:ブラウン
BG:オータムブラウン

BV:ブラウンベージュ
KC:艶消しブラック
CS:ステンカラー


縦フレーム		横フレーム		召合せフレーム		中棧(太)		中棧(細)	
									
品番	KH-1	品番	KH-2	品番	KH-3	品番	KH-4	品番	KH-5
定尺	3800mm	定尺	3800mm	定尺	3800mm	定尺	3800mm	定尺	3800mm
入数	20本入/箱	入数	20本入/箱	入数	10本入/箱	入数	10本入/箱	入数	10本入/箱
色・価格	SL ¥4,900/本 BT, BE, B1 ¥5,900/本 WT, WN ¥5,900/本 KC, CS, BG ¥5,900/本	色・価格	SL ¥5,400/本 BT, BE, B1 ¥6,600/本 WT, WN ¥6,600/本 KC, CS, BG ¥6,600/本	色・価格	SL ¥5,000/本 BT, BE ¥6,300/本 WT, WN ¥6,300/本 KC, CS, BG ¥6,300/本	色・価格	SL ¥3,600/本 BT, BE, B1 ¥4,400/本 WT, WN ¥4,400/本 KC, CS, BG ¥4,400/本	色・価格	SL ¥1,700/本 BT ¥2,000/本 WT, WN ¥2,000/本 KC ¥2,000/本




縦フレーム		横フレーム		召合せフレーム		中棧止め		組立てビス	
									
品番	DH-1	品番	DH-2	品番	DH-3	品番	KH-6	品番	KH-7
定尺	5700mm	定尺	5700mm	定尺	5700mm	入数	100個	入数	1000本/箱
色・価格	BT ¥13,000/本 WT, WN ¥13,000/本 KC, CS, BG ¥13,000/本	色・価格	BT ¥11,600/本 WT, WN ¥11,600/本 KC, CS, BG ¥11,600/本	色・価格	BT ¥12,500/本 WT, WN ¥12,500/本 KC, CS, BG ¥12,500/本	色・価格	SL ¥95/個 BR ¥95/個	色・価格	¥22,000/箱

センター戸車		偏芯戸車		センター振止		偏芯振止		エクセル振止	
									
品番	KH-8A	品番	KH-8B	品番	KH-9A	品番	KH-9B	品番	KH-9C
入数	100個	入数	左右各50個	入数	100個	入数	左右各50個	入数	100個
色・価格	¥380/個	色・価格	¥380/個	色・価格	WH ¥340/個 BR ¥340/個	色・価格	WH ¥340/個 BR ¥340/個	色・価格	WH ¥340/個 BR ¥340/個

■部材の切断・加工費は別途となります。
※表示価格には消費税、搬入費等は含まれておりません。

住宅用アルミ網戸部材部品価格表

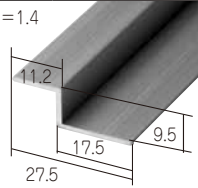
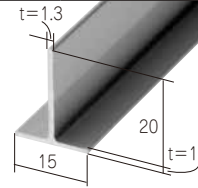
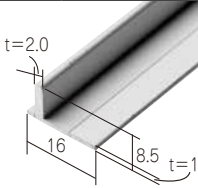
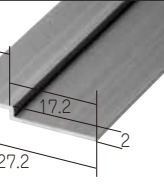
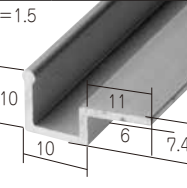
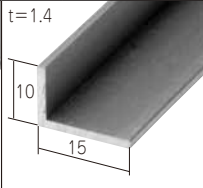
センター振止		偏芯振止		エクセル振止		網押えビード		埋め込み引手		網張りローラー	
											
※KH型専用		※KH型専用		※KH型専用		発泡製5.0φ					
品番	KH-9D	品番	KH-9E	品番	KH-9F	品番	KH-10	品番	KH-21	品番	KH-22
入数	100個	入数	左右各50個	入数	100個	入数	500m巻	入数	100個	入数	1個
色・価格	WH ¥340/個 KC ¥340/個	色・価格	WH ¥340/個 KC ¥340/個	色・価格	WH ¥340/個 KC ¥340/個	入数	SL ¥27,000/個 KC ¥27,000/個	入数	WH ¥350/個 KC ¥350/個	入数	¥2,400/個

防虫モヘア 3mm		防虫モヘア 5mm		防虫モヘア 9mm		防虫モヘア 12mm		防虫モヘア 15mm		防虫モヘア 24mm	
											
毛の長さ3mm		毛の長さ5mm		毛の長さ9mm		毛の長さ12mm		毛の長さ15mm		毛の長さ24mm	
品番	KH-23	品番	KH-14	品番	KH-11	品番	KH-12	品番	KH-13	品番	KH-24
入数	GR 1500m巻 KC 1500m巻	入数	GR 500m巻 KC 500m巻	入数	GR 500m巻 KC 500m巻	入数	GR 500m巻 KC 500m巻	入数	GR 500m巻 KC 500m巻	入数	GR 350m巻
色・価格	GR ¥126,000/巻 KC ¥126,000/巻	色・価格	GR ¥42,000/巻 KC ¥42,000/巻	色・価格	GR ¥48,000/巻 KC ¥48,000/巻	色・価格	GR ¥72,000/巻 KC ¥72,000/巻	色・価格	GR ¥90,000/巻 KC ¥90,000/巻	色・価格	GR ¥140,000/巻

※防虫モヘアのベース巾は全て4.0mmとなります。

網戸用アルミレール

■定尺L=4000mmもご用意しております。

Zレール		上レール		下レール		薄型Zレール		不二レール		Lレール	
											
品番	KH-15	品番	KH-16	品番	KH-17	品番	KH-18	品番	KH-19	品番	KH-20
定尺	2000mm	定尺	2000mm	定尺	2000mm	定尺	2000mm	定尺	2000mm	定尺	2000mm
入数	50本/梱包	入数	50本/梱包	入数	50本/梱包	入数	50本/梱包	入数	50本/梱包	入数	50本/梱包
色・価格	SL ¥1,500/本 BT ¥1,800/本 WT,WN ¥1,800/本 KC ¥1,800/本	色・価格	SL ¥1,300/本 BT ¥1,500/本	色・価格	SL ¥1,100/本 BT ¥1,300/本 WT,WN ¥1,300/本	色・価格	SL ¥1,100/本	色・価格	SL ¥1,400/本	色・価格	SL ¥1,100/本 BT ¥1,300/本

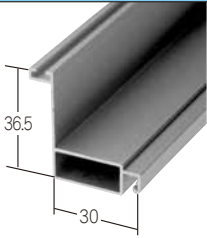
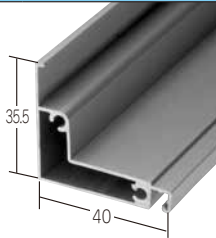
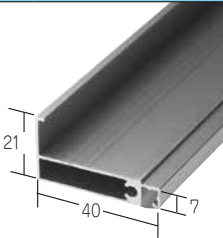
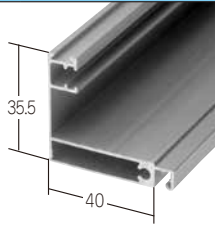
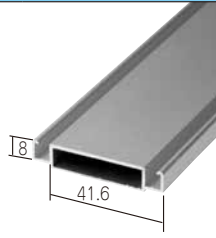
■網戸用アルミレールのL=4000の価格はL=2000の2倍となります。

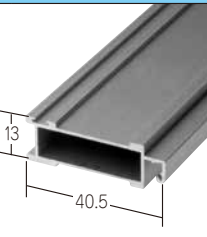
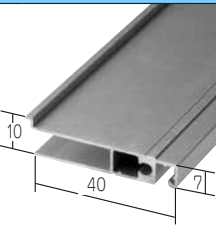
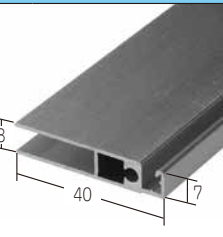
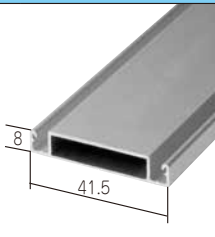

■部材の切断・加工費は別途となります。






※表示価格には消費税、搬入費等は含まれておりません。

ビル用アルミ網戸部材部品価格表

カラーバリエーション SL：シルバー・BT：ブロンズ・KC：艶消しブラック・UC：ステンカラー


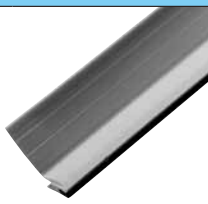
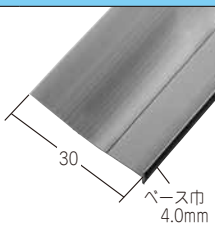
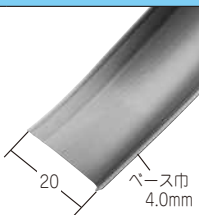
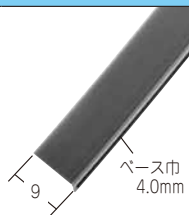



縦フレーム		横フレーム		横フレーム		横フレーム		中棧	
									
品番	BS-1	品番	BS-2	品番	BS-2T	品番	BS-3	品番	BS-4
定尺	5650mm	定尺	5650mm	定尺	5650mm	定尺	5650mm	定尺	5650mm
色・価格	SL ¥7,900/本 BT・KC ¥8,900/本	色・価格	SL ¥10,300/本 BT・KC ¥11,500/本	色・価格	SL ¥8,300/本 BT・KC ¥9,400/本	色・価格	SL ¥10,300/本	色・価格	SL ¥6,500/本 BT・KC ¥7,200/本

縦フレーム		横フレーム		横フレーム		中棧		網押えビート	
									
品番	CS-1	品番	CS-2	品番	CS-2A	品番	CS-3	品番	BS-9
長さ	5650mm	入数	5650mm	入数	5650mm	長さ	5,650mm	入数	800m巻
色・価格	SL ¥8,000/本 BT・KC・UC ¥9,000/本	色・価格	SL ¥6,900/本 BT・KC・UC ¥7,700/本	色・価格	SL ¥6,600/本 BT ¥7,400/本	色・価格	SL ¥6,700/本 BT・KC・UC ¥7,300/本	色・価格	SL・KC ¥40,000/巻

振止		戸車		偏芯金具		外付戸車		戸車	
									
ビス別途		ビス別途 SP-1A		ビス別途		ビス別途 SP-3B			
品番	BS-5	品番	BS-6	品番	CS-4	品番	CS-5	品番	CS-7
入数	100個	入数	100個	入数	100個	入数	100個	入数	100個
色・価格	¥660/個	色・価格	¥900/個	色・価格	¥300/個	色・価格	¥520/個	色・価格	¥200/個

■部材の切断・加工費は別途となります。
※表示価格には消費税、搬入費等は含まれておりません。

ビル用アルミ網戸部材部品価格表

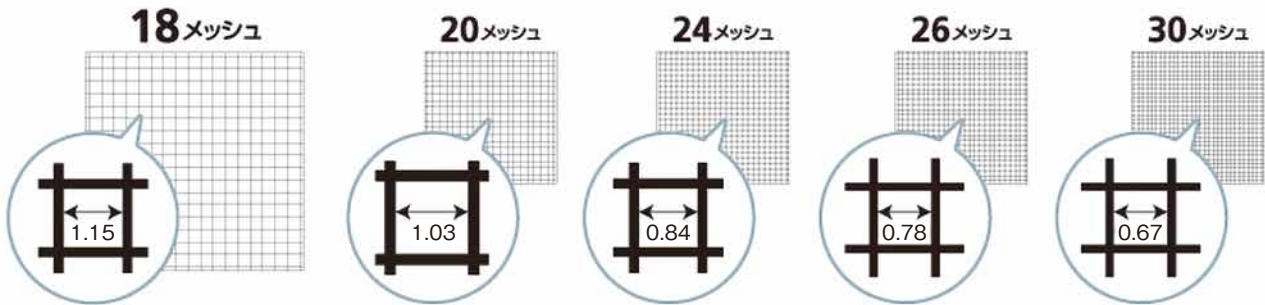
ステン引手		召合せゴム		巾広ゴム 30mm		防虫ゴム 20mm		防虫ゴム 9mm	
									
リベット別途		NS108S用		ベース巾 4.0mm		ベース巾 4.0mm		ベース巾 4.0mm	
品番	BS-8	品番	CS-6	品番	BS-10	品番	BS-11	品番	BS-12
入数	100個	色	グレー	色	グレー	色	グレー	色	グレー
色・価格	¥290/個	色・価格	L=1900mm ¥820/本	長さ・価格	L=1360mm ¥880/本 L=1900mm ¥1,300/本 L=2400mm ¥1,500/本	長さ・価格	L=1360mm ¥320/本 L=1900mm ¥500/本	長さ・価格	L=1360mm ¥240/本 L=1900mm ¥410/本
固定式用金具		固定式戸当り樹脂		固定式用Lアングル					
									
品番	BF-7	品番	BF-8	品番	BF-9				
入数	100個	入数	100個	入数	100個				
色・価格	¥1,250/個	色・価格	¥680/個	色・価格	¥950/個				

※表示価格には消費税、搬入費等は含まれておりません。

住宅・ビル用アルミ網戸用 防虫ネット価格表

■ 編目の規格一覧

メッシュとは…1インチ(25.4mm)四方の中のたて糸・よこ糸の本数を表し、数字が大きいとアミ目が細かくなります。



※一般防虫ネット (PPネット)

商品名	メッシュ	品番	ネット幅	長さ	入数	価格	製品色		
							グレー	ブラック	ホワイトグレー
耐候性ポリプロピレン製	18x18	NE-22-18	910mm	30m巻	10本	¥12,800/本	○	○	○
		NE-23-18	1360mm	30m巻	6本	¥21,900/本	○	○	
		NE-24-18	1450mm	30m巻	6本	¥22,900/本	○	○	○
	20x20	NE-25-20	910mm	30m巻	10本	¥19,500/本	○	○	
		NE-26-20	1450mm	30m巻	6本	¥34,000/本	○	○	
	24x24	NE-27-24	910mm	30m巻	10本	¥23,600/本	○	○	
		NE-28-24	1450mm	30m巻	6本	¥53,400/本	○	○	
	26x26	NE-29-26	910mm	30m巻	10本	¥30,200/本	○	○	○
		NE-30-26	1450mm	30m巻	6本	¥59,900/本	○		
	30x30	NE-31-30	910mm	30m巻	10本	¥36,100/本	○	○	

■機能的防虫ネット (ファンクションネット)

商品名	メッシュ	品番	ネット幅	長さ	入数	価格	製品色		
							グレー	ブラック	ホワイトグレー
銀黒マジックネット	20x20	NE-32-20	910mm	30m巻	1本	¥81,200/本	外が銀、中が黒の2面異色		
		NE-33-20	1450mm	30m巻	1本	¥109,400/本			
スーパーマジックネット	24x24	NE-34-24	910mm	30m巻	1本	¥90,000/本			
グラスファイバーネット	18x16	NE-35-18	910mm	30m巻	2本	¥30,800/本	○	○	
		NE-36-18	1220mm	30m巻	2本	¥44,300/本	○	○	
		NE-37-18	1520mm	30m巻	2本	¥51,200/本	○	○	
ステンレスネット	18x18	NE-40-18	910mm	30m巻	1本	¥124,500/本	耐食性、耐孔食性を向上させた非磁性 (SUS316) 素材		
		NE-41-18	1210mm	30m巻	1本	¥188,200/本			
		NE-42-18	1520mm	30m巻	1本	¥334,500/本			
ペットディフェンスα	20相当	NE-44-20	910mm	30m巻	1本	¥105,800/本	○	○	
虫の嫌がる網	20x20	NE-48-20	910mm	30m巻	1本	¥51,200/本	○	○	
ファインビュー	24x24	NE-50-24	910mm	30m巻	1本	¥34,300/本		○	
		NE-51-24	1510mm	30m巻	1本	¥59,800/本		○	

■商品により、通常在庫商品と取り寄せ商品があります。

取り寄せ商品の場合、別途取り寄せ運賃、地方発送は、発送運賃がかかります。詳しくは当社までお問い合わせ下さい。
※表示価格には消費税、搬入費等は含まれておりません。

防虫ネット別完成品価格早見表

■KH型・DH型アルミ網戸、ビル用網戸共通

完成品価格表内の価格はポリプロピレン18x18メッシュ仕様となります。

★防虫ネットの製品巾により、網戸寸法によっては対応できない場合があります。
詳しくは当社までお問い合わせ下さい。

網戸ネット完成品仕様	特長	完成品価格
ポリプロピレン20x20仕様		完成品価格の20%アップ
※耐候性ポリプロピレン製は、変形・変色・劣化等の変質を起こしにくい性質のネットです。		
ポリプロピレン24x24仕様		完成品価格の30%アップ
ポリプロピレン26x26仕様		完成品価格の40%アップ
ポリプロピレン30x30仕様		完成品価格の50%アップ
※ポリプロピレン製で最も網目の細かいネット。特に小さい虫が気なる方にお勧めです。		
銀黒マジックネット20x20仕様		完成品価格の60%アップ
※外が銀色で光の乱反射により室内が見えにくく、内側は黒で外がスッキリ見えるネット。		
スーパーマジックネット24x24仕様		完成品価格の70%アップ
※銀黒マジックネットの網目の細かいタイプです。		
グラスファイバー18x16仕様		完成品価格の40%アップ
※ガラス繊維を塩ビコーティングしたもので、耐久性・耐候性に優れており長く使えるネット。		
ステンレスネット18x18仕様		完成品価格の70%アップ
※丈夫で耐久性があり、不燃性で長く使用できる、公共の建物や家庭の台所などにお勧めです。		
ペットディフェンスα20x20仕様		完成品価格の70%アップ
※とにかく丈夫、しかもペットの爪にも優しい。ペット愛好家の為の網戸用ネット。		
虫の嫌がる網20x20仕様		完成品価格の40%アップ
※薬剤効果で、夜間も網戸に虫が止まり続けず、殺虫しないので窓廻りも汚れません。		
ファインビュー24x24仕様		完成品価格の40%アップ
※網目の融着により、ホコリが付きにくい構造。線径が細いので外がスッキリ見えます。		

住宅用アルミ網戸 KH型、DH型

どんなサッシにもぴったりフィットする設計、カラーも豊富に取り揃えています。

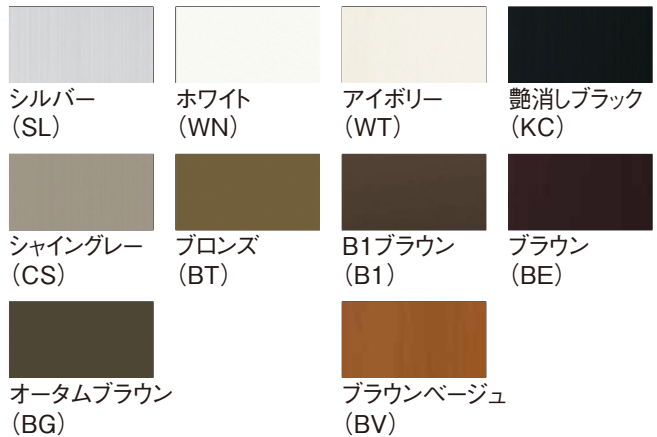
Product 製品バリエーション

KH型アルミ網戸



スタンダードタイプの引違い網戸です。
高さが1,300mm以上は中棧が付きます。

Color カラーバリエーション

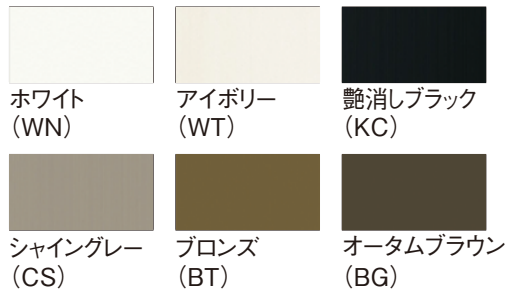


DH型アルミ網戸



框幅が70mmの中棧を使用しない
デラックスタイプの網戸です。

Color カラーバリエーション



住宅用アルミ網戸 振止・戸車・防虫モヘア選択確認表



隙間	振止・戸車	防虫モヘア
5~6mm	偏芯	3mm
7~9mm	偏芯	5mm
10~13mm	中芯	9mm
14~15mm	中芯	12mm
16~18mm	中芯	15mm

※上記一覧は一般的なお勧め選択になります。躯体状況により組み合わせの変更、又は取付不可場合があります。詳しくは当社までお問い合わせ下さい。

KH型アルミ網戸完成品価格表（シルバー色）

カラーバリエーション シルバー

【網戸H = 1300以上中棧付】

(寸法単位:mm)

(価格単位:円)

H \ W	~300	400	500	600	700	800	900	1000	1100	1200	1300	1400
~350	3,900	4,300	4,600	5,200	5,400	6,100	6,200	6,600	7,400	7,900	8,300	8,500
400	4,000	4,400	4,700	5,300	5,500	6,200	6,300	6,800	7,500	8,000	8,400	8,600
450	4,200	4,700	4,900	5,400	5,700	6,300	6,500	6,900	7,600	8,100	8,500	8,700
500	4,300	4,800	5,000	5,700	5,800	6,500	6,600	7,100	7,900	8,300	8,700	9,000
550	4,400	4,900	5,100	5,800	6,000	6,600	6,800	7,200	8,000	8,400	8,800	9,300
600	4,700	5,000	5,200	5,900	6,100	6,800	6,900	7,300	8,100	8,500	9,000	9,400
650	4,800	5,200	5,400	6,100	6,200	7,000	7,100	7,500	8,300	8,700	9,100	9,600
700	4,900	5,300	5,500	6,200	6,300	7,100	7,200	7,600	8,400	8,800	9,300	9,700
750	5,000	5,400	5,700	6,300	6,500	7,200	7,300	7,700	8,500	9,000	9,400	9,800
800	5,200	5,700	5,800	6,500	6,600	7,400	7,500	7,900	8,700	9,100	9,600	9,900
850	5,300	5,800	6,000	6,600	6,800	7,500	7,600	8,100	8,800	9,300	9,700	10,200
900	5,400	5,900	6,100	6,800	6,900	7,600	7,700	8,200	9,000	9,400	9,800	10,300
950	5,700	6,100	6,200	7,000	7,100	7,900	8,000	8,400	9,200	9,600	10,100	10,500
1000	5,800	6,200	6,300	7,100	7,300	8,100	8,200	8,600	9,400	9,800	10,300	10,700
1050	5,900	6,300	6,500	7,200	7,500	8,300	8,400	8,800	9,600	10,100	10,500	10,900
1100	6,100	6,500	6,600	7,400	7,600	8,500	8,600	9,000	9,800	10,300	10,700	11,200
1150	6,200	6,600	6,800	7,500	7,900	8,700	8,800	9,200	10,100	10,500	10,900	11,400
1200	6,300	6,800	6,900	7,600	8,100	9,000	9,100	9,400	10,300	10,700	11,200	11,600
1250	6,500	7,000	7,100	7,900	8,300	9,200	9,300	9,600	10,500	10,900	11,400	11,800
1300	6,600	7,100	7,300	8,100	8,500	9,400	9,500	9,800	10,700	11,200	11,600	12,000
1350	6,800	7,200	7,500	8,300	8,700	9,600	9,700	10,100	10,900	11,400	11,800	12,300
1400	6,900	7,400	7,600	8,500	9,000	9,800	9,900	10,300	11,200	11,600	12,000	12,500
1450	7,100	7,500	7,900	8,700	9,200	10,100	10,200	10,500	11,400	11,800	12,300	12,900
1500	7,300	7,600	8,100	9,000	9,400	10,300	10,400	10,700	11,600	12,000	12,500	13,400
1550	7,500	7,900	8,300	9,100	9,600	10,700	10,800	11,000	12,000	12,500	12,900	13,800
1600	7,600	8,100	8,500	9,600	9,900	11,200	11,300	11,500	12,500	12,900	13,400	14,200
1650	7,900	8,300	8,700	9,900	10,400	11,600	11,700	11,900	12,900	13,400	13,800	14,700
1700	8,100	8,500	9,000	10,400	10,800	12,000	12,100	12,400	13,400	13,800	14,200	15,100
1750	8,300	8,700	9,200	10,800	11,300	12,500	12,600	12,800	13,800	14,200	14,700	15,200
1800	8,500	9,000	9,400	11,300	11,600	12,900	13,000	13,100	14,200	14,700	15,100	15,300
1850	8,700	9,100	9,600	11,700	12,000	13,400	13,500	13,600	14,700	15,100	15,600	15,800
1900	9,000	9,600	9,900	12,100	12,500	13,800	13,900	14,000	15,100	15,600	16,100	16,200
1950	9,200	9,900	10,400	12,600	12,900	14,200	14,300	14,500	15,600	16,100	16,700	16,800
2000	9,400	10,400	10,800	13,000	13,500	14,800	14,900	15,000	16,100	16,700	17,300	17,400
2050	9,600	10,800	11,300	13,500	14,000	15,300	15,600	15,700	16,700	17,300	17,900	18,000
2100	9,900	11,300	11,600	14,000	14,600	16,000	16,100	16,200	17,300	17,900	18,400	18,600
2150	10,400	11,700	12,000	14,700	15,100	16,500	16,700	16,900	17,900	18,400	19,000	19,200
2200	10,800	12,100	12,500	15,200	15,700	17,100	17,200	17,500	18,400	19,000	19,600	19,800
2250	11,300	12,600	12,900	15,800	16,200	17,500	17,600	17,900	19,000	19,600	20,200	20,400
2300	11,700	13,100	13,400	16,300	16,800	18,100	18,200	18,300	19,500	20,100	20,700	20,900
2350	12,300	13,600	13,900	16,900	17,200	18,500	18,700	18,900	20,100	20,600	21,200	21,400
2400	12,700	14,100	14,500	17,300	17,800	19,100	19,200	19,400	20,500	21,200	21,700	21,900
2450	13,200	14,700	14,900	17,900	18,300	19,600	19,700	19,800	21,100	21,600	22,200	22,400

■基本完成品仕様—網戸H=1300mm以上中棧付、防虫モヘア9mm、PP18x18ネット（1枚張り）

※ネット色は必ずご指示ください。中棧上下2枚張りは上代の20%アップとなります。

■特殊ネット仕様完成品価格については、本カタログ7ページをご参照ください。

※表示価格には消費税、搬入費、取付費等は含まれておりません。

KH型アルミ網戸完成品価格表（カラー色）

カラーバリエーション ホワイト・アイボリー・ブロンズ・ブラック・ブラウン・ステンカラー

【網戸H = 1300以上中棧付】

(寸法単位:mm)

(価格単位:円)

H \ W	~300	400	500	600	700	800	900	1000	1100	1200	1300	1400
~350	4,400	4,900	5,100	5,900	6,200	7,000	7,100	7,600	8,400	8,800	9,400	9,600
400	4,600	5,100	5,400	6,100	6,300	7,200	7,300	7,700	8,600	9,100	9,600	9,700
450	4,800	5,200	5,500	6,300	6,500	7,300	7,500	7,900	8,700	9,300	9,700	9,800
500	5,000	5,400	5,700	6,400	6,600	7,400	7,600	8,100	9,000	9,400	9,900	10,200
550	5,100	5,700	5,900	6,600	6,900	7,600	7,700	8,300	9,100	9,600	10,200	10,600
600	5,200	5,800	6,000	6,800	7,000	7,900	8,000	8,400	9,300	9,700	10,300	10,800
650	5,400	6,000	6,200	7,000	7,200	8,100	8,200	8,600	9,500	9,900	10,500	11,000
700	5,700	6,100	6,300	7,200	7,300	8,200	8,300	8,700	9,600	10,200	10,600	11,200
750	5,800	6,300	6,500	7,300	7,500	8,300	8,400	8,800	9,700	10,300	10,800	11,300
800	5,900	6,400	6,600	7,400	7,600	8,500	8,600	9,000	9,900	10,400	10,900	11,500
850	6,100	6,600	6,900	7,600	7,900	8,700	8,800	9,200	10,200	10,600	11,200	11,700
900	6,300	6,800	7,000	7,900	8,000	8,800	9,000	9,400	10,300	10,800	11,300	11,800
950	6,400	7,000	7,100	8,000	8,100	9,000	9,100	9,500	10,400	10,900	11,500	11,900
1000	6,600	7,200	7,300	8,200	8,300	9,300	9,400	9,800	10,800	11,300	11,800	12,400
1050	6,800	7,300	7,500	8,300	8,600	9,600	9,700	10,200	11,000	11,600	12,100	12,600
1100	7,000	7,400	7,600	8,500	8,800	9,700	9,800	10,400	11,300	11,800	12,400	12,800
1150	7,200	7,600	7,900	8,700	9,100	10,100	10,200	10,600	11,600	12,000	12,600	13,100
1200	7,300	7,900	8,000	8,800	9,300	10,300	10,400	10,800	11,800	12,400	12,800	13,400
1250	7,400	8,000	8,100	9,000	9,600	10,600	10,700	11,000	12,100	12,600	13,100	13,700
1300	7,600	8,200	8,300	9,200	9,700	10,800	10,900	11,300	12,400	12,800	13,400	13,900
1350	7,900	8,300	8,600	9,500	10,100	11,000	11,300	11,600	12,600	13,100	13,700	14,000
1400	8,000	8,500	8,800	9,700	10,300	11,300	11,400	11,800	12,800	13,400	13,900	14,100
1450	8,200	8,700	9,100	9,900	10,500	11,500	11,600	11,900	13,000	13,500	14,000	14,800
1500	8,300	8,800	9,300	10,200	10,700	11,600	11,700	12,000	13,100	13,700	14,100	15,300
1550	8,500	9,000	9,600	10,400	10,900	11,900	12,000	12,500	13,500	14,000	14,800	15,800
1600	8,700	9,200	9,700	10,900	11,500	12,500	12,600	12,900	14,000	14,800	15,300	16,300
1650	8,800	9,500	10,100	11,500	11,900	13,000	13,100	13,400	14,800	15,300	15,800	16,900
1700	9,000	9,700	10,300	11,900	12,500	13,500	13,600	14,100	15,300	15,800	16,300	17,500
1750	9,200	9,900	10,500	12,500	12,900	14,000	14,100	14,700	15,800	16,300	16,900	18,100
1800	9,500	10,200	10,900	13,000	13,400	14,800	14,900	15,100	16,300	16,900	17,500	18,300
1850	9,700	10,400	11,500	13,500	13,900	15,300	15,400	15,700	16,900	17,500	18,100	18,500
1900	9,900	10,900	11,900	14,000	14,300	15,800	15,900	16,100	17,500	18,100	18,300	18,700
1950	10,200	11,500	12,500	14,500	14,900	16,300	16,400	16,500	18,100	18,300	19,000	19,400
2000	10,400	11,900	12,900	15,000	15,400	16,900	17,000	17,200	18,500	19,000	19,400	19,800
2050	10,900	12,500	13,400	15,600	16,000	17,500	17,600	17,800	19,000	19,400	20,100	20,500
2100	11,500	13,000	13,900	16,100	16,500	18,100	18,200	18,400	19,400	20,100	20,700	21,200
2150	11,900	13,500	14,300	16,700	17,100	18,500	18,600	18,900	20,100	20,700	21,200	21,600
2200	12,500	14,000	14,900	17,300	17,600	19,000	19,100	19,300	20,700	21,200	21,600	22,000
2250	13,000	14,500	15,400	17,900	18,400	19,400	19,500	19,800	21,200	21,600	22,000	22,600
2300	13,600	15,100	16,000	18,400	19,100	20,000	20,100	20,500	21,700	22,200	22,700	23,100
2350	14,100	15,700	16,500	19,000	19,600	20,500	20,600	21,100	22,300	22,700	23,300	23,700
2400	14,700	16,200	17,200	19,600	20,200	21,200	21,300	21,600	22,800	23,400	23,800	24,400
2450	15,300	16,900	17,800	20,200	20,800	21,700	21,800	22,300	23,500	23,900	24,400	24,900

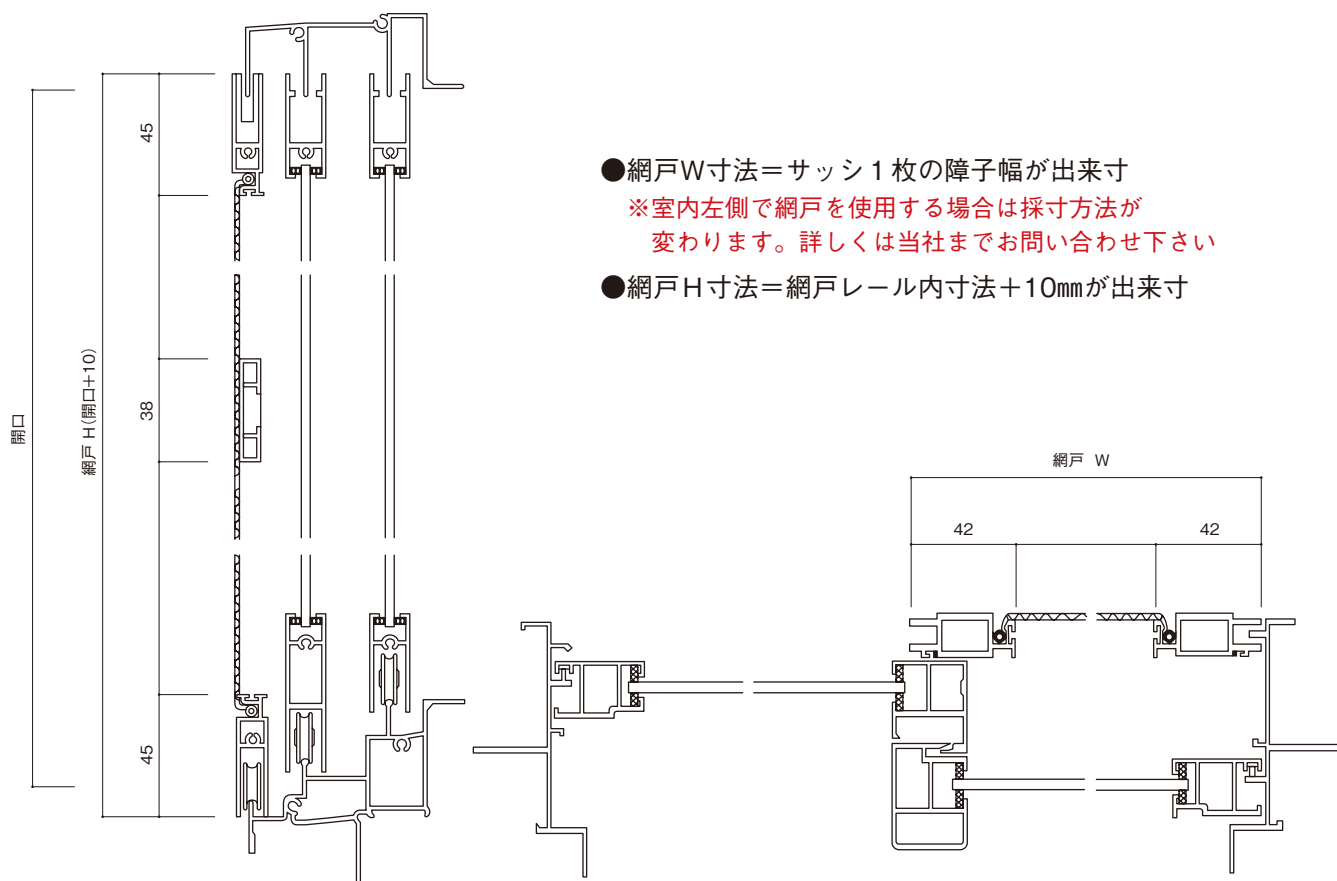
■基本完成品仕様—網戸H=1300mm以上中棧付、防虫モヘア9mm、PP18x18ネット（1枚張り）

※ネット色は必ずご指示ください。中棧上下2枚張りは上代の20%アップとなります。

■特殊ネット仕様完成品価格については、本カタログAページをご参照ください。

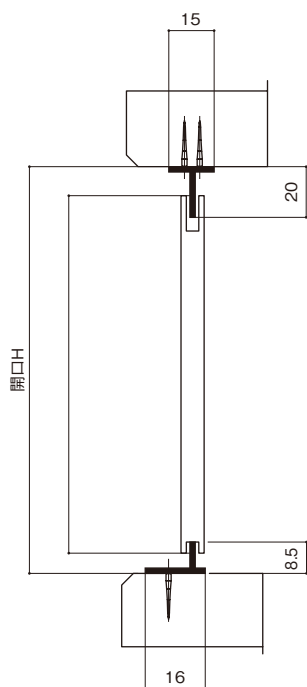
※表示価格には消費税、搬入費、取付費等は含まれておりません。

KH型アルミ網戸参考納まり図

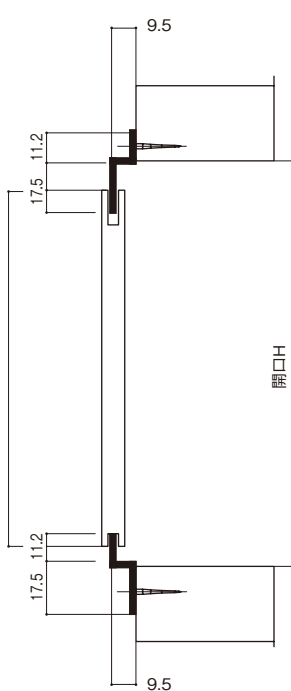


網戸用アルミレール各種納まり図

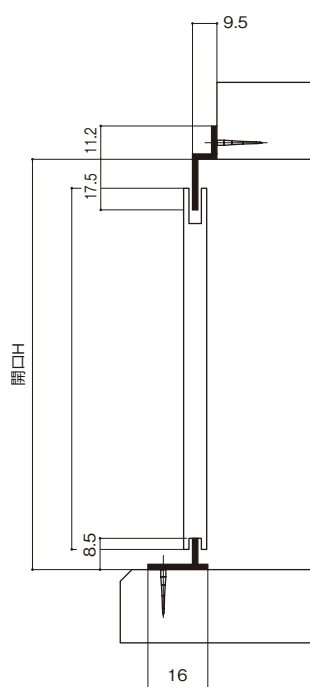
上下型レール取付図



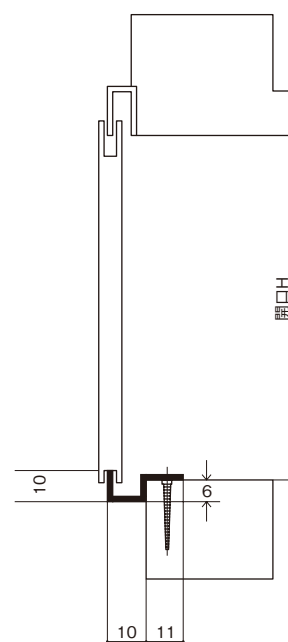
Z型レール取付図



Z型下型レール取付図



不二レール取付図



DH型アルミ網戸完成品価格表（カラー色）

カラーバリエーション ホワイト・アイボリー・ブロンズ・ブラック・ステンカラー

【中棧なし仕様】

(寸法単位:mm)

(価格単位:円)

H \ W	~300	400	500	600	700	800	900	1000	1100	1200	1300	1400
~350	5,500	6,100	6,300	7,300	7,800	8,700	8,800	9,600	10,500	11,000	11,700	12,100
400	5,700	6,300	6,800	7,600	7,900	9,000	9,100	9,700	10,800	11,400	12,100	12,200
450	6,000	6,600	6,900	7,900	8,100	9,100	9,400	9,800	10,900	11,600	12,200	12,300
500	6,200	6,800	7,000	8,000	8,200	9,300	9,600	10,000	11,200	11,700	12,400	12,700
550	6,300	7,000	7,300	8,200	8,600	9,600	9,700	10,400	11,400	12,100	12,700	13,300
600	6,600	7,200	7,500	8,500	8,700	9,800	9,900	10,500	11,600	12,200	12,900	13,500
650	6,800	7,500	7,800	8,700	9,000	10,000	10,300	10,800	11,800	12,400	13,200	13,800
700	7,000	7,600	7,900	9,000	9,100	10,300	10,400	10,900	12,100	12,700	13,300	14,000
750	7,200	7,900	8,100	9,100	9,400	10,400	10,500	11,000	12,200	12,800	13,500	14,100
800	7,300	8,000	8,200	9,300	9,600	10,600	10,800	11,200	12,400	13,000	13,600	14,400
850	7,600	8,200	8,600	9,600	9,800	10,900	11,000	11,500	12,700	13,300	14,000	14,600
900	7,900	8,500	8,700	9,800	9,900	11,000	11,200	11,700	12,800	13,500	14,100	14,800
950	8,000	8,700	8,800	9,900	10,000	11,200	11,400	11,800	13,000	13,600	14,400	15,000
1000	8,200	9,000	9,100	10,300	10,400	11,600	11,700	12,300	13,500	14,100	14,800	15,400
1050	8,500	9,100	9,400	10,400	10,800	12,100	12,200	12,700	13,800	14,500	15,200	15,800
1100	8,700	9,300	9,600	10,600	11,000	12,200	12,300	13,000	14,100	14,800	15,400	16,000
1150	9,000	9,600	9,800	10,900	11,400	12,600	12,700	13,300	14,500	15,100	15,800	16,400
1200	9,100	9,800	9,900	11,000	11,600	12,800	13,000	13,500	14,800	15,400	16,000	16,800
1250	9,300	9,900	10,000	11,200	12,100	13,300	13,400	13,800	15,200	15,800	16,400	17,100
1300	9,600	10,300	10,400	11,500	12,200	13,500	13,600	14,100	15,400	16,000	16,800	17,400
1350	9,800	10,400	10,800	11,800	12,600	13,800	14,100	14,500	15,800	16,400	17,100	17,600
1400	9,900	10,600	11,000	12,200	12,800	14,100	14,200	14,800	16,000	16,800	17,400	17,700
1450	10,300	10,900	11,400	12,400	13,200	14,400	14,500	15,000	16,300	16,900	17,600	18,600
1500	10,400	11,000	11,600	12,700	13,400	14,500	14,600	15,100	16,400	17,100	17,700	19,200
1550	10,600	11,200	12,100	13,000	13,600	15,000	15,100	15,600	16,900	17,600	18,600	19,800
1600	10,900	11,500	12,200	13,600	14,400	15,600	15,800	16,200	17,600	18,600	19,200	20,500
1650	11,000	11,800	12,600	14,400	15,000	16,300	16,400	16,800	18,600	19,200	19,800	21,100
1700	11,200	12,200	12,800	15,000	15,600	16,900	17,000	17,700	19,200	19,800	20,500	21,900
1750	11,500	12,400	13,200	15,600	16,200	17,600	17,700	18,300	19,800	20,500	21,100	22,600
1800	11,800	12,700	13,600	16,300	16,800	18,600	18,700	18,900	20,500	21,100	21,900	22,900
1850	12,200	13,000	14,400	16,900	17,400	19,200	19,300	19,600	21,100	21,900	22,600	23,200
1900	12,400	13,600	15,000	17,600	18,000	19,800	19,900	20,100	21,900	22,600	22,900	23,500
1950	12,700	14,400	15,600	18,100	18,700	20,500	20,600	20,700	22,600	22,900	23,700	24,300
2000	13,000	15,000	16,200	18,800	19,300	21,100	21,300	21,600	23,200	23,700	24,300	24,800
2050	13,600	15,600	16,800	19,500	20,000	21,900	22,000	22,300	23,700	24,300	25,200	25,600
2100	14,400	16,300	17,400	20,100	20,700	22,600	22,800	23,100	24,300	25,200	26,000	26,500
2150	15,000	16,900	18,000	20,800	21,400	23,200	23,400	23,600	25,200	26,000	26,500	27,100
2200	15,600	17,600	18,700	21,700	22,000	23,700	23,800	24,200	26,000	26,500	27,100	27,600
2250	16,300	18,100	19,300	22,400	23,100	24,300	24,400	24,800	26,500	27,100	27,600	28,300
2300	17,000	18,900	20,000	23,100	23,800	25,000	25,200	25,600	27,200	27,800	28,400	29,000
2350	17,700	19,600	20,700	23,700	24,600	25,600	25,900	26,400	27,900	28,400	29,100	29,700
2400	18,300	20,400	21,600	24,600	25,300	26,500	26,600	27,100	28,600	29,200	29,800	30,600
2450	19,200	21,100	22,300	25,300	26,100	27,200	27,300	27,900	29,400	30,000	30,600	31,200

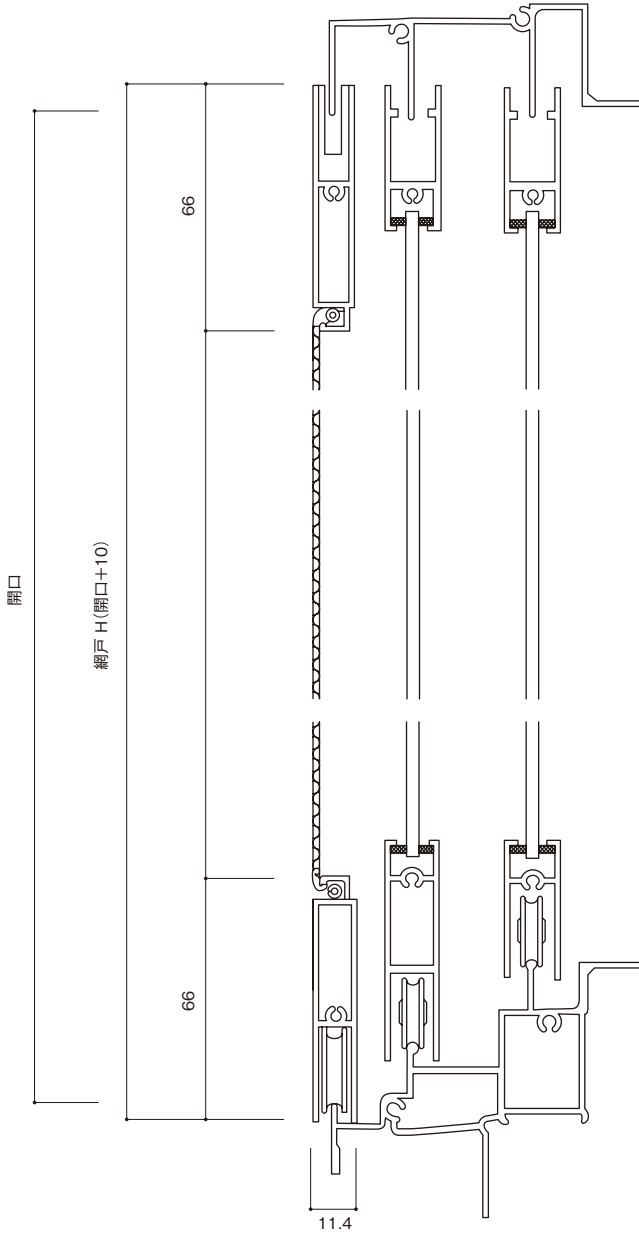
■基本完成品仕様 — 中棧無し、防虫モヘア9mm、PP18x18ネット ※ネット色は必ずご指示ください。

■中棧付仕様は中棧1本に付き、5%アップとなります。埋込引手加工は別途となります。

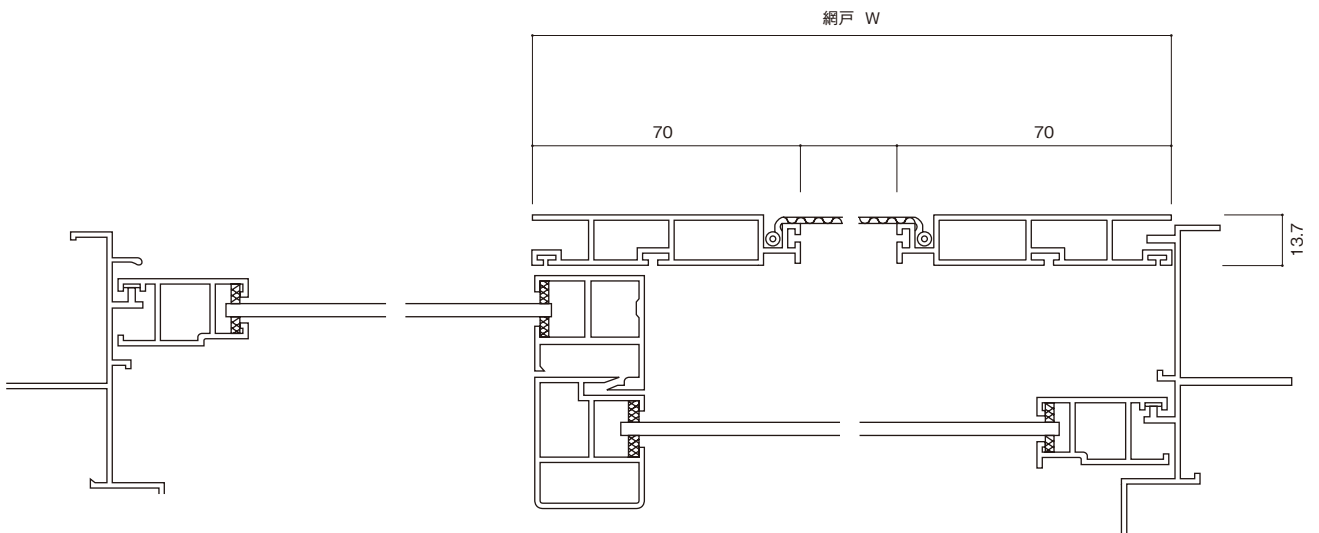
■特殊ネット仕様完成品価格については、本カタログAページをご参照ください。

※表示価格には消費税、搬入費、取付費等は含まれておりません。

DH型アルミ網戸参考納まり図



- 網戸W寸法=サッシ1枚の障子幅が出来寸
 ※室内左側で網戸を使用する場合は採寸方法が変わります。詳しくは当社までお問い合わせ下さい
- 網戸H寸法=網戸レール内寸法+10mmが出来寸



ビル用アルミ網戸 (NS126A,D 可動式網戸)



多彩なバリエーションで、さまざまな窓から手軽に心地よい風を

マンション・公団用のビル用サッシに対応した網戸です。



NS126A型可動式網戸

不二サッシ用などの上レールより下レールが外に出ているサッシに取付します。網戸上部は持ち出しタイプ、下部はセンタータイプです。



シルバー(SL)

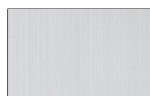


ブロンズ(BT)



NS126D型可動式網戸

網戸上下レールと障子の間が狭いサッシに取付する網戸です。網戸上下部とも持ち出しタイプです



シルバー(SL)



ブロンズ(BT)



艶消しブラック(KC)



ステンカラー(UC)



NS126A,D用振止



NS126D用戸車

NS126A・D 可動式網戸完成品価格表 (シルバー色)

カラーバリエーション シルバー

【網戸H = 1300mm 以上中棧付】

(寸法単位:mm)

(価格単位:円)

規格H	規格W		09	10	11	12	13	14	15	16
	H	W	~425	475	575	625	675	725	775	825
03	~410		5,200	5,500	6,100	6,200	6,300	6,700	7,000	7,200
06	660		6,000	6,200	6,800	6,900	7,000	7,600	7,800	7,900
09	960		6,900	7,000	7,900	8,000	8,100	8,500	9,000	9,100
10	1060		7,300	7,400	8,300	8,400	8,500	9,000	9,300	9,500
11	1160		7,600	7,700	8,500	8,700	9,000	9,500	9,900	10,000
12	1260		7,900	8,100	9,000	9,300	9,500	10,000	10,300	10,400
13	1360		8,300	8,500	9,500	9,700	10,000	10,400	10,900	11,000
15	1560		9,000	9,500	10,800	10,900	11,100	11,800	12,300	12,500
65	1710		9,700	10,200	12,000	12,200	12,600	13,200	13,800	13,900
17	1760		10,000	10,400	12,600	12,800	12,900	13,600	14,100	14,300
75	1810		10,100	10,800	13,000	13,300	13,400	14,100	14,700	14,800
18	1860		10,800	11,100	13,500	13,700	13,800	14,600	15,200	15,300
19	1960		11,600	12,000	14,500	14,700	15,000	15,700	16,300	16,400
20	2060		12,600	12,900	15,600	15,900	16,200	16,900	17,500	17,600
21	2160		13,300	13,600	16,300	16,600	16,800	17,600	18,200	18,300
22	2260		13,800	14,300	16,900	17,100	17,500	18,300	18,900	19,000
23	2360		14,500	14,900	17,500	17,900	18,200	18,900	19,600	19,700
24	2460		15,200	15,600	18,300	18,500	18,700	19,600	20,200	20,300

規格H	規格W		17	18	19	20	21	24	26	28
	H	W	~875	925	975	1025	1125	1225	1325	1425
03	~410		7,300	7,600	7,700	8,500	9,000	9,500	9,600	10,100
06	660		8,000	8,300	8,500	9,400	9,800	10,300	10,900	11,300
09	960		9,200	9,400	9,600	10,400	11,000	11,400	11,900	12,500
10	1060		9,600	9,800	10,000	11,000	11,400	11,900	12,500	12,900
11	1160		10,100	10,200	10,400	11,400	11,900	12,500	12,900	13,400
12	1260		10,500	10,800	11,000	11,900	12,500	12,900	13,400	13,800
13	1360		11,100	11,200	11,400	12,500	12,900	13,400	13,800	14,400
15	1560		12,600	12,700	12,800	13,800	14,400	14,900	15,800	16,300
65	1710		14,000	14,100	14,300	15,300	15,800	16,300	16,900	17,400
17	1760		14,400	14,500	14,600	15,800	16,300	16,800	17,000	17,500
75	1810		14,900	15,000	15,100	16,300	16,800	17,200	17,300	17,900
18	1860		15,400	15,500	15,600	16,800	17,300	17,900	18,100	18,500
19	1960		16,500	16,600	16,700	17,900	18,500	19,200	19,300	19,900
20	2060		17,800	17,900	18,100	19,200	19,900	20,500	20,700	21,100
21	2160		18,400	18,500	18,600	19,900	20,500	21,000	21,400	21,800
22	2260		19,100	19,200	19,300	20,500	21,000	21,800	21,900	22,400
23	2360		19,800	19,900	20,000	21,000	21,800	22,400	22,600	23,200
24	2460		20,400	20,500	20,600	21,800	22,400	23,100	23,300	23,800

■基本完成品仕様 — 網戸H=1300以上中棧付、PP18x18ネット (1枚張り)

※ネット色は必ずご指示ください。中棧上下2枚張りは上代の20%アップとなります。

■価格は上記基本寸法よりW・H共、±10mm以内は基本寸法価格になります。以外は1ランク上の価格になります。

■特殊ネット仕様完成品価格については、本カタログ7ページをご参照ください。

※表示価格には消費税、搬入費、取付費等は含まれておりません。

NS126A・D 可動式網戸完成品価格表 (カラー色)

カラーバリエーション

NS126A 型：ブロンズ NS126D 型：ブロンズ・ブラック・ステンカラー

【網戸H = 1300mm 以上中棧付】

(寸法単位:mm)

(価格単位:円)

規格H	規格W		09	10	11	12	13	14	15	16
	H	W	~425	475	575	625	675	725	775	825
03	~410		6,100	6,300	7,000	7,200	7,300	7,800	8,100	8,300
06	660		6,900	7,200	7,900	8,000	8,100	8,700	9,000	9,200
09	960		8,000	8,100	9,200	9,300	9,400	9,800	10,300	10,400
10	1060		8,400	8,500	9,600	9,700	9,800	10,300	10,800	11,000
11	1160		8,700	8,800	9,800	10,100	10,300	11,000	11,400	11,600
12	1260		9,200	9,400	10,300	10,800	11,000	11,600	11,900	12,000
13	1360		9,600	9,800	11,000	11,200	11,600	12,000	12,600	12,700
15	1560		10,300	11,000	12,500	12,600	12,800	13,600	14,300	14,400
65	1710		11,200	11,800	13,800	14,100	14,500	15,200	15,900	16,100
17	1760		11,600	12,000	14,500	14,700	14,900	15,700	16,300	16,500
75	1810		11,700	12,500	15,000	15,300	15,400	16,300	16,900	17,000
18	1860		12,500	12,800	15,600	15,800	15,900	16,800	17,500	17,600
19	1960		13,400	13,800	16,700	16,900	17,300	18,200	18,700	18,900
20	2060		14,500	14,900	18,100	18,400	18,600	19,400	20,200	20,300
21	2160		15,300	15,700	18,700	19,100	19,300	20,300	20,900	21,000
22	2260		15,900	16,500	19,400	19,800	20,200	21,000	21,800	21,900
23	2360		16,700	17,100	20,200	20,600	20,900	21,800	22,500	22,600
24	2460		17,500	18,100	21,000	21,400	21,600	22,500	23,300	23,400

規格H	規格W		17	18	19	20	21	24	26	28
	H	W	~875	925	975	1025	1125	1225	1325	1425
03	~410		8,400	8,700	8,800	9,800	10,300	11,000	11,100	11,700
06	660		9,300	9,600	9,800	10,900	11,300	11,900	12,600	13,000
09	960		10,500	10,900	11,100	12,000	12,700	13,200	13,700	14,400
10	1060		11,100	11,300	11,600	12,700	13,200	13,700	14,400	14,900
11	1160		11,700	11,800	12,000	13,200	13,700	14,400	14,900	15,400
12	1260		12,100	12,500	12,700	13,700	14,400	14,900	15,400	15,900
13	1360		12,800	12,900	13,200	14,400	14,900	15,400	15,900	16,600
15	1560		14,500	14,600	14,700	15,900	16,600	17,100	18,300	18,700
65	1710		16,200	16,300	16,500	17,600	18,300	18,700	19,400	20,100
17	1760		16,600	16,700	16,800	18,300	18,700	19,300	19,600	20,200
75	1810		17,100	17,300	17,400	18,700	19,300	19,900	20,000	20,600
18	1860		17,800	17,900	18,100	19,300	20,000	20,600	20,800	21,400
19	1960		19,000	19,100	19,200	20,600	21,400	22,200	22,300	22,900
20	2060		20,500	20,600	20,800	22,200	22,900	23,600	23,900	24,300
21	2160		21,100	21,400	21,500	22,900	23,600	24,200	24,600	25,100
22	2260		22,000	22,200	22,300	23,600	24,200	25,100	25,200	25,800
23	2360		22,700	22,900	23,100	24,200	25,100	25,800	26,000	26,700
24	2460		23,500	23,600	23,800	25,100	25,800	26,500	26,800	27,400

■基本完成品仕様 - 網戸H=1300以上中棧付、PP18x18ネット (1枚張り)

※ネット色は必ずご指示ください。中棧上下2枚張りは上代の20%アップとなります。

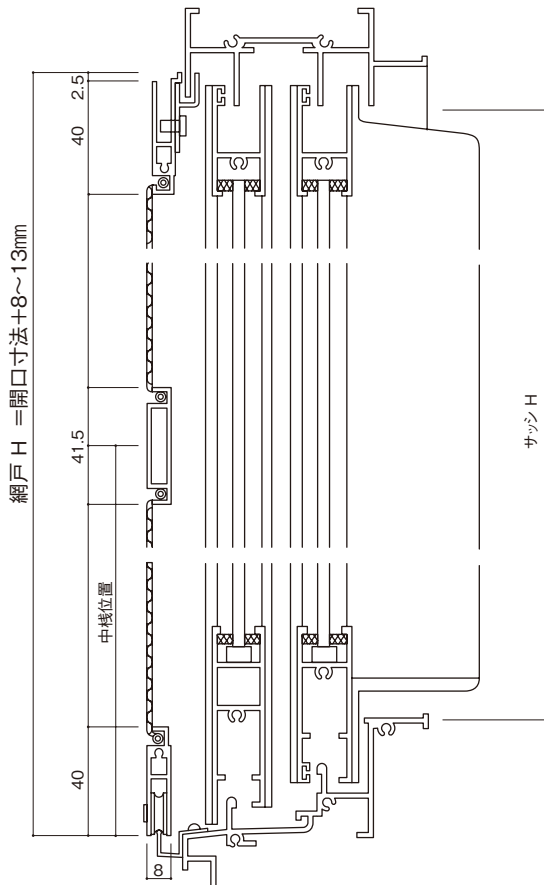
■NS126A型のカラー色はブロンズ色のみとなります。ブロンズ以外のカラー色対応は当社までお問い合わせ下さい。

■価格は上記基本寸法よりW・H共、±10mm以内は基本寸法価格になります。以外は1ランク上の価格になります。

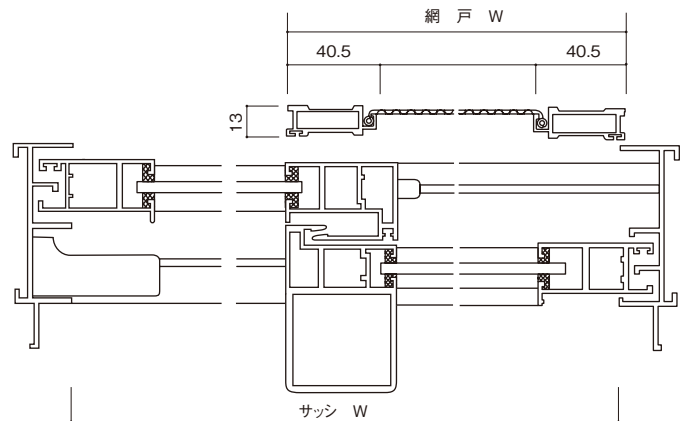
■特殊ネット仕様完成品価格については、本カタログ7ページをご参照ください。

※表示価格には消費税、搬入費、取付費等は含まれておりません。

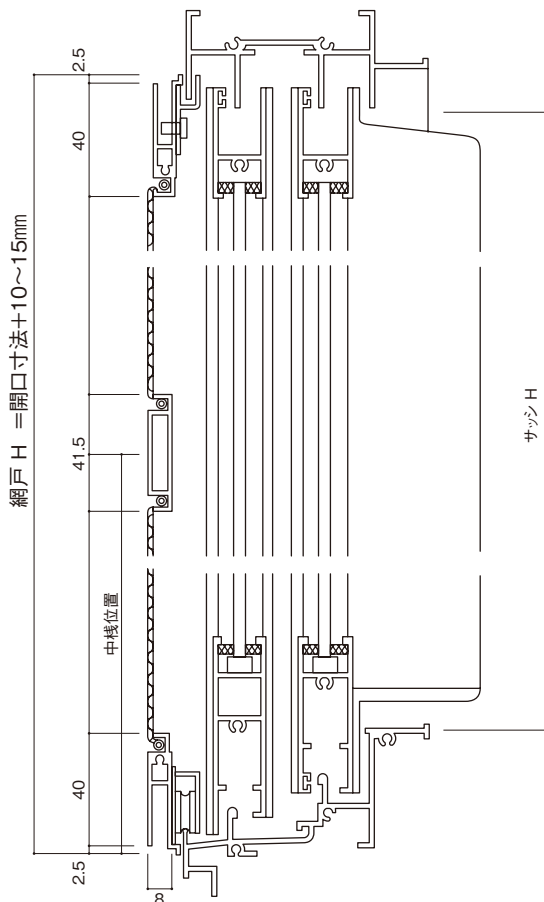
NS126A 可動式網戸参考納まり図



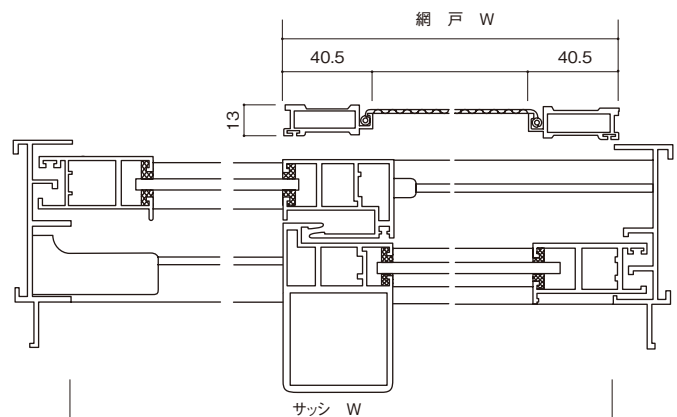
- 網戸W寸法=サッシ1枚の障子幅が出来寸
※室内左側で網戸を使用する場合は採寸方法が変わります。詳しくは当社までお問い合わせ下さい
- 網戸H寸法=網戸レール内寸法+10mmが出来寸
※サッシ上枠の状況により内寸法+8mm~とします。



NS126D 可動式網戸参考納まり図



- 網戸W寸法=サッシ1枚の障子幅が出来寸
※室内左側で網戸を使用する場合は採寸方法が変わります。詳しくは当社までお問い合わせ下さい
- 網戸H寸法=網戸レール内寸法+15mmが出来寸
※サッシ上枠の状況により内寸法+10mm~とします。



ビル用アルミ網戸 (NS108S, NS126ED 複層ガラス用可動式網戸)



NS108S型可動式網戸

箱型タイプでサッシの外障子に補強棧が外に突き出ているサッシに使用する網戸です。補強棧を覆ってしまう特殊な上下持ち出しタイプです。内観右側専用です



シルバー(SL)



ブロンズ(BT)



艶消しブラック(KC)



NS126ED型可動式網戸 標準タイプ (内側見込25mm)

複層ガラス仕様のサッシに取付する網戸です。複層アタッチの出幅が大きい場合に使用します。箱型で縦枠に巾広(30mm)ゴムを採用しています。



シルバー(SL)



ブロンズ(BT)



艶消しブラック(KC)



NS126ED型可動式網戸 トーヨータイプ (内側見込11mm)

複層ガラス仕様のサッシに取付する網戸です。複層アタッチの出幅が網戸レールより10mm以下の場合に使用します。箱型で縦枠に巾広(20mm)ゴムを採用しています。



シルバー(SL)



ブロンズ(BT)



艶消しブラック(KC)



ステンカラー(UC)



NS108S, NS126ED用振止



NS108S, NS126ED用戸車

NS108S 可動式網戸完成品価格表 (シルバー、カラー色)

カラーバリエーション シルバー

【網戸H = 1300mm 以上中棧付】

(寸法単位:mm)

(価格単位:円)

規格H	規格W	12	15	16	17	18	21	22	23	24	26	28
	W H	~640	790	840	890	940	1040	1090	1140	1240	1340	1440
06	~660	8,000	8,200	8,300	8,400	8,700	9,700	9,900	10,100	10,800	11,200	11,700
09	960	8,500	9,300	9,400	9,600	9,800	10,900	11,100	11,400	11,800	12,300	12,900
11	1160	9,600	10,300	10,800	11,100	11,400	11,800	12,100	12,300	12,900	13,400	13,800
12	1260	10,200	11,000	11,200	11,400	11,600	12,300	12,600	12,900	13,400	13,800	14,400
13	1360	11,300	11,700	11,900	12,000	12,200	12,900	13,100	13,400	13,800	14,400	14,900
15	1560	11,700	13,300	13,500	13,700	14,100	14,400	14,600	14,900	15,400	16,400	16,900
65	1710	13,000	14,300	14,400	14,500	14,600	15,800	16,200	16,400	16,900	17,500	18,100
17	1760	14,000	14,800	14,900	15,000	15,100	16,400	17,300	17,400	17,500	17,800	18,200
75	1810	14,300	15,300	15,400	15,500	15,600	16,900	17,400	17,600	17,900	18,100	18,500
18	1860	14,500	15,800	15,900	16,100	16,200	17,400	17,600	17,900	18,600	18,700	19,100
19	1960	15,500	17,000	17,100	17,200	17,300	18,600	18,900	19,200	19,900	20,100	20,600
20	2060	16,800	18,300	18,400	18,500	18,600	19,900	20,300	20,600	21,200	21,500	22,000
21	2160	17,400	19,000	19,100	19,200	19,300	20,600	20,900	21,200	21,900	22,200	22,600
22	2260	18,200	19,700	19,800	19,900	20,000	21,200	21,600	21,900	22,600	22,800	23,400
23	2360	18,800	20,300	20,400	20,500	20,600	21,900	22,300	22,600	23,300	23,500	24,000
24	2460	19,400	21,000	21,100	21,200	21,400	22,600	22,900	23,300	23,900	24,200	24,600

カラーバリエーション ブロンズ・ブラック

【網戸H = 1300mm 以上中棧付】

(寸法単位:mm)

(価格単位:円)

規格H	規格W	12	15	16	17	18	21	22	23	24	26	28
	W H	~640	790	840	890	940	1040	1090	1140	1240	1340	1440
06	~660	9,300	9,500	9,600	9,700	10,100	11,200	11,400	11,700	12,500	12,900	13,500
09	960	9,800	10,800	10,900	11,100	11,300	12,600	12,800	13,200	13,600	14,300	14,900
11	1160	11,100	11,900	12,500	12,800	13,200	13,600	14,000	14,300	14,900	15,400	15,900
12	1260	11,800	12,700	12,900	13,200	13,400	14,300	14,500	14,900	15,400	15,900	16,600
13	1360	13,000	13,500	13,700	13,800	14,100	14,900	15,100	15,400	15,900	16,600	17,100
15	1560	13,500	15,300	15,600	15,800	16,300	16,600	16,800	17,100	17,800	18,900	19,400
65	1710	15,000	16,500	16,600	16,700	16,800	18,300	18,600	18,900	19,400	20,200	20,800
17	1760	16,200	17,000	17,100	17,300	17,400	18,900	20,000	20,100	20,200	20,500	20,900
75	1810	16,500	17,600	17,800	17,900	18,100	19,400	20,100	20,300	20,600	20,800	21,400
18	1860	16,700	18,300	18,400	18,500	18,600	20,100	20,300	20,600	21,500	21,600	22,000
19	1960	17,900	19,600	19,800	19,900	20,000	21,500	21,800	22,200	22,900	23,200	23,800
20	2060	19,300	21,000	21,100	21,400	21,500	22,900	23,400	23,800	24,400	24,700	25,400
21	2160	20,100	21,900	22,000	22,200	22,300	23,800	24,100	24,400	25,200	25,600	26,000
22	2260	20,900	22,600	22,700	22,900	23,100	24,400	24,900	25,200	26,000	26,300	26,900
23	2360	21,700	23,400	23,500	23,600	23,800	25,200	25,700	26,000	26,800	27,100	27,600
24	2460	22,400	24,200	24,300	24,400	24,600	26,000	26,400	26,800	27,500	27,900	28,400

■基本完成品仕様 — 網戸H=1300以上中棧付、PP18x18ネット (1枚張り)

※ネット色は必ずご指示ください。中棧上下2枚張りは上代の20%アップとなります。

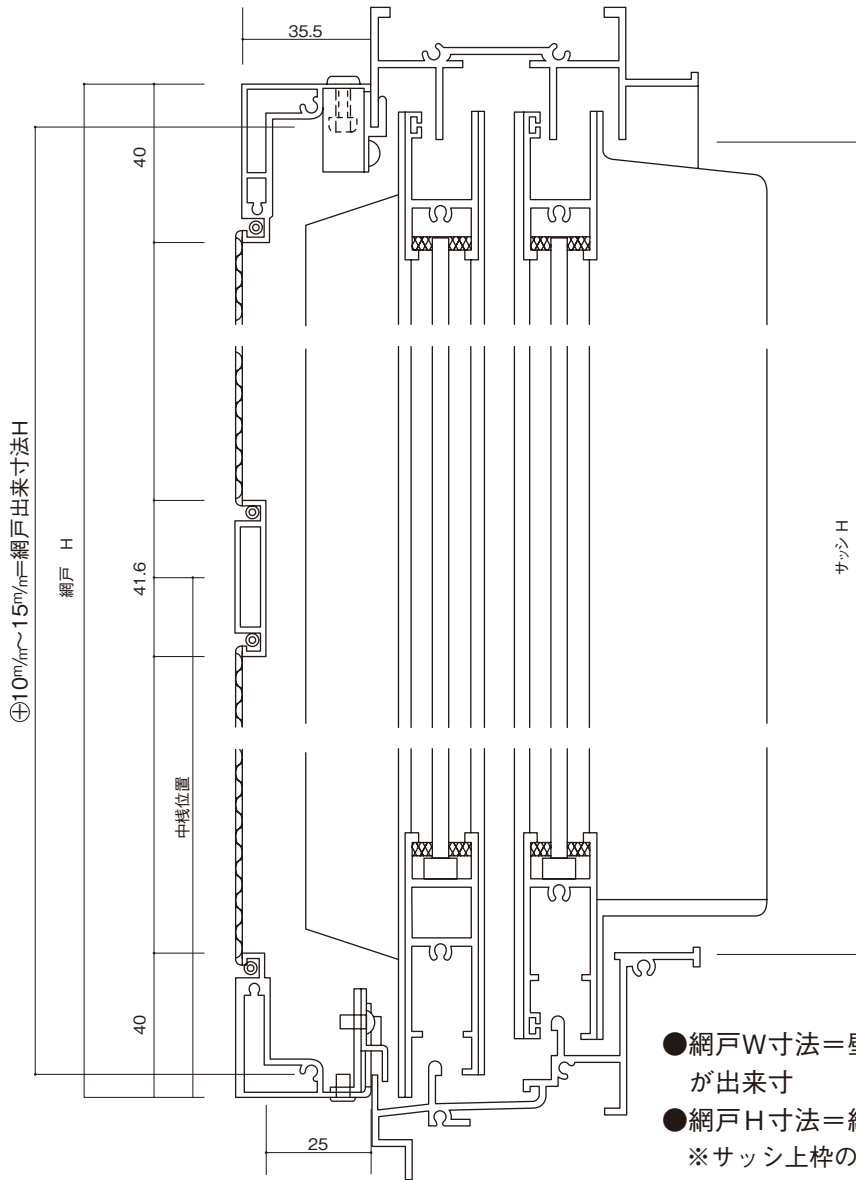
■価格は上記基本寸法よりW・H共、±10mm以内は基本寸法価格になります。以外は1ランク上の価格になります。

■特殊ネット仕様完成品価格については、本カタログ7ページをご参照ください。

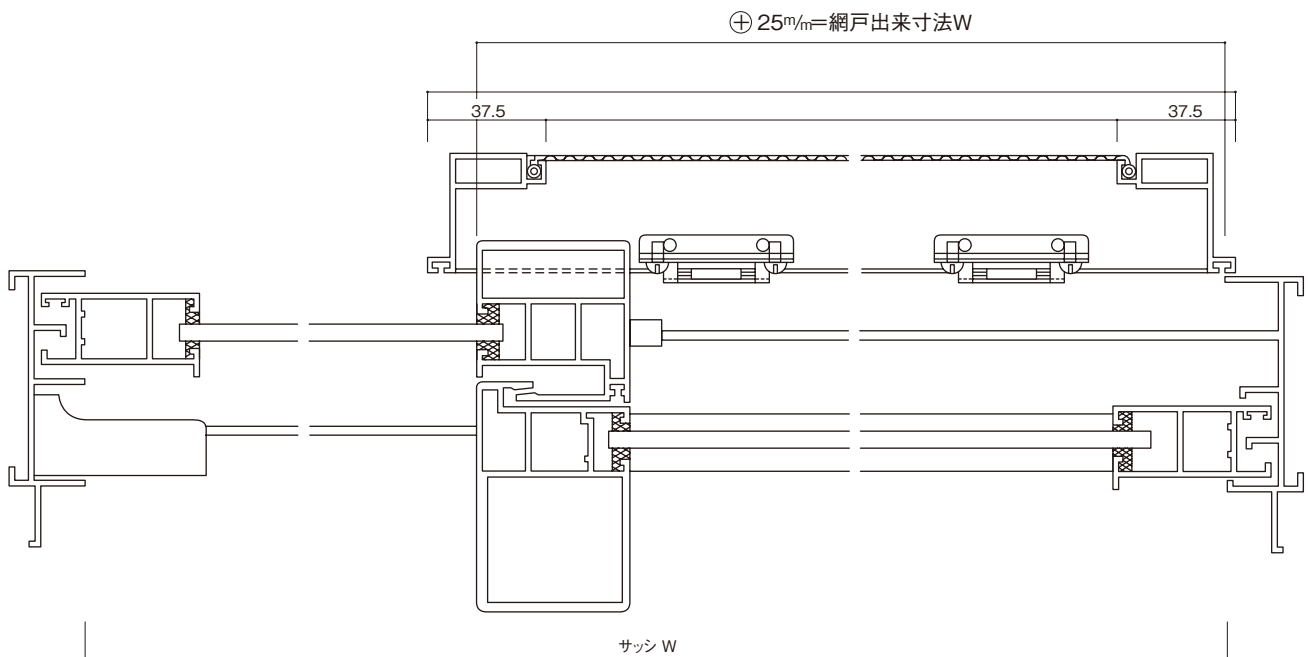
※表示価格には消費税、搬入費、取付費等は含まれておりません。

NS108S 可動式網戸参考納まり図

※網戸は内観右側納まり仕様になります。



- 網戸W寸法=壁側サッシ枠から召合せ框の外側+25mmが出来寸
- 網戸H寸法=網戸レール内寸法+15mmが出来寸
※サッシ上枠の状況により内寸法+10mm~とします。



NS126ED 可動式網戸 (複層ガラス用) 完成品価格表 (シルバー、カラー色)

■標準タイプ、トーヨータイプ共通

カラーバリエーション シルバー

【網戸H = 1300mm 以上中棧付】

(寸法単位:mm)

(価格単位:円)

規格H	規格W	12	15	16	17	18	21	22	23	24	26	28
	W H	~640	790	840	890	940	1040	1090	1140	1240	1340	1440
06	~660	8,500	8,700	8,800	9,000	9,300	10,300	10,500	10,800	11,500	11,900	12,500
09	960	9,100	9,900	10,000	10,200	10,400	11,600	11,800	12,100	12,600	13,100	13,700
11	1160	10,200	11,000	11,500	11,800	12,100	12,600	12,900	13,100	13,700	14,300	14,700
12	1260	10,900	11,700	11,900	12,100	12,300	13,100	13,400	13,700	14,300	14,700	15,300
13	1360	12,000	12,500	12,700	12,800	13,000	13,700	13,900	14,300	14,700	15,300	15,800
15	1560	12,500	14,100	14,400	14,600	15,000	15,300	15,500	15,800	16,400	17,400	18,000
65	1710	13,800	15,200	15,300	15,400	15,500	16,800	17,200	17,400	18,000	18,600	19,200
17	1760	14,900	15,700	15,800	15,900	16,100	17,400	18,400	18,500	18,600	18,900	19,300
75	1810	15,200	16,300	16,400	16,500	16,600	18,000	18,500	18,700	19,000	19,200	19,700
18	1860	15,400	16,800	16,900	17,100	17,200	18,500	18,700	19,000	19,800	19,900	20,300
19	1960	16,500	18,100	18,200	18,300	18,400	19,800	20,100	20,400	21,100	21,400	21,900
20	2060	17,900	19,400	19,600	19,700	19,800	21,100	21,600	21,900	22,500	22,800	23,400
21	2160	18,500	20,200	20,300	20,400	20,500	21,900	22,200	22,500	23,300	23,600	24,000
22	2260	19,300	20,900	21,000	21,100	21,200	22,500	22,900	23,300	24,000	24,200	24,900
23	2360	20,000	21,600	21,700	21,800	21,900	23,300	23,700	24,000	24,700	25,000	25,500
24	2460	20,600	22,300	22,400	22,500	22,700	24,000	24,300	24,700	25,400	25,700	26,100

カラーバリエーション ブロンズ・ブラック・ステンカラー※トーヨータイプのみ

【網戸H = 1300mm 以上中棧付】

(寸法単位:mm)

(価格単位:円)

規格H	規格W	12	15	16	17	18	21	22	23	24	26	28
	W H	~640	790	840	890	940	1040	1090	1140	1240	1340	1440
06	~660	9,900	10,100	10,200	10,300	10,800	11,900	12,100	12,500	13,300	13,700	14,400
09	960	10,400	11,500	11,600	11,800	12,000	13,400	13,600	14,000	14,500	15,200	15,800
11	1160	11,800	12,700	13,300	13,600	14,000	14,500	14,900	15,200	15,800	16,400	16,900
12	1260	12,600	13,500	13,700	14,000	14,300	15,200	15,400	15,800	16,400	16,900	17,600
13	1360	13,800	14,400	14,600	14,700	15,000	15,800	16,100	16,400	16,900	17,600	18,200
15	1560	14,400	16,300	16,600	16,800	17,300	17,600	17,900	18,200	18,900	20,100	20,600
65	1710	15,900	17,500	17,600	17,800	17,900	19,400	19,800	20,100	20,600	21,500	22,100
17	1760	17,200	18,100	18,200	18,400	18,500	20,100	21,200	21,400	21,500	21,800	22,200
75	1810	17,500	18,700	18,900	19,000	19,200	20,600	21,400	21,600	21,900	22,100	22,700
18	1860	17,800	19,400	19,600	19,700	19,800	21,400	21,600	21,900	22,800	22,900	23,400
19	1960	19,000	20,800	21,000	21,100	21,200	22,800	23,200	23,600	24,300	24,600	25,300
20	2060	20,500	22,300	22,400	22,700	22,800	24,300	24,900	25,300	25,900	26,200	27,000
21	2160	21,400	23,300	23,400	23,600	23,700	25,300	25,600	25,900	26,800	27,200	27,600
22	2260	22,200	24,000	24,100	24,300	24,500	25,900	26,400	26,800	27,600	27,900	28,600
23	2360	23,100	24,900	25,000	25,100	25,300	26,800	27,300	27,600	28,500	28,800	29,300
24	2460	23,800	25,700	25,800	25,900	26,100	27,600	28,000	28,500	29,200	29,600	30,200

■基本完成品仕様 — 網戸H=1300以上中棧付、PP18x18ネット (1枚張り)

※ネット色は必ずご指示ください。中棧上下2枚張りは上代の20%アップとなります。

■ステンカラー色はトーヨータイプのみ対応となります。

■価格は上記基本寸法よりW・H共、±10mm以内は基本寸法価格になります。以外は1ランク上の価格になります。

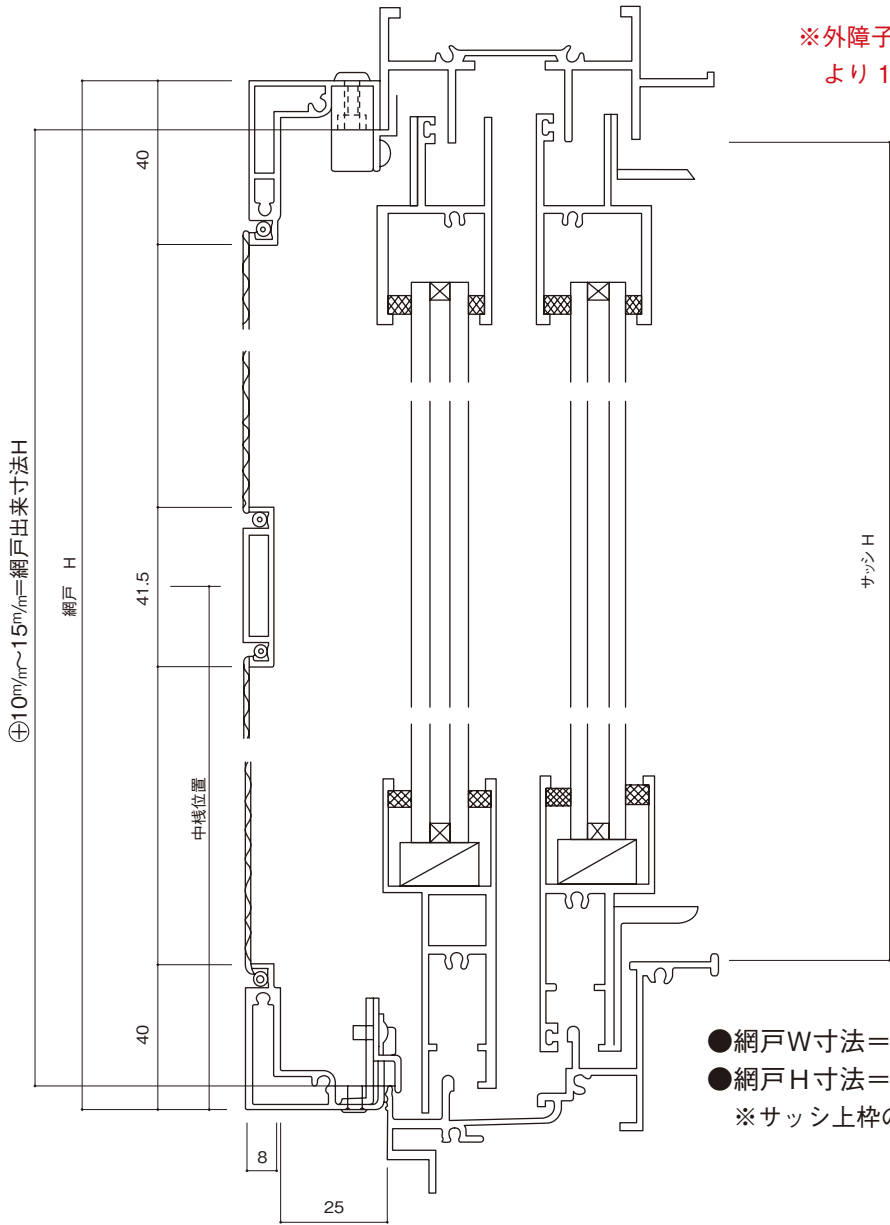
■特殊ネット仕様完成品価格については、本カタログ7ページをご参照ください。

※表示価格には消費税、搬入費、取付費等は含まれておりません。

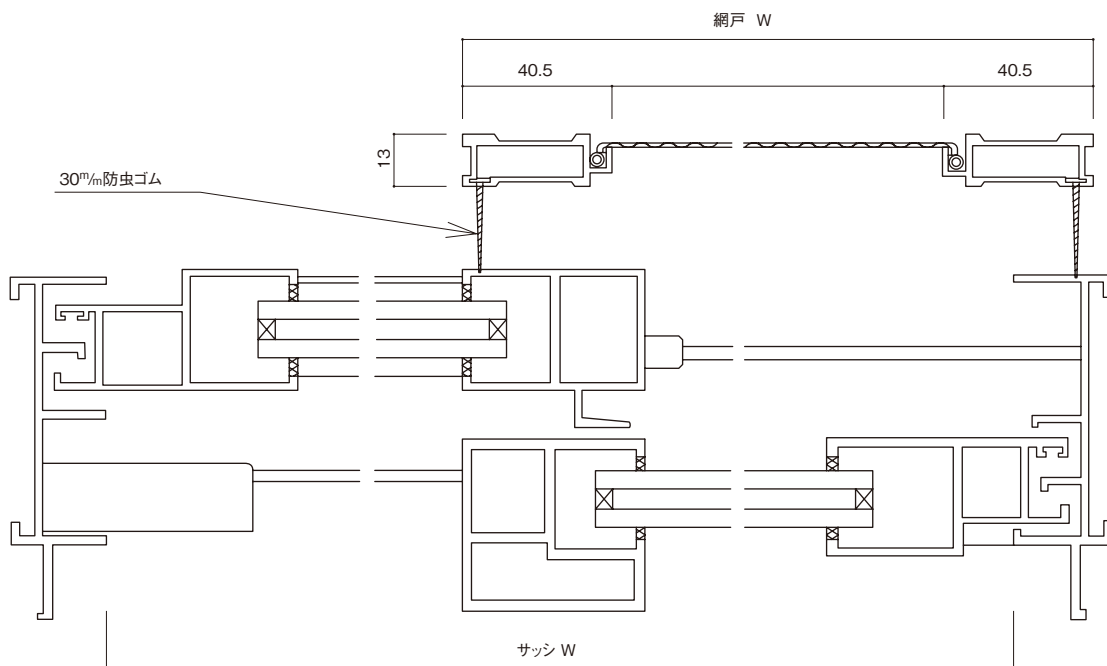
NS126ED 可動式網戸 (複層ガラス用・標準タイプ) 参考納まり図

網戸

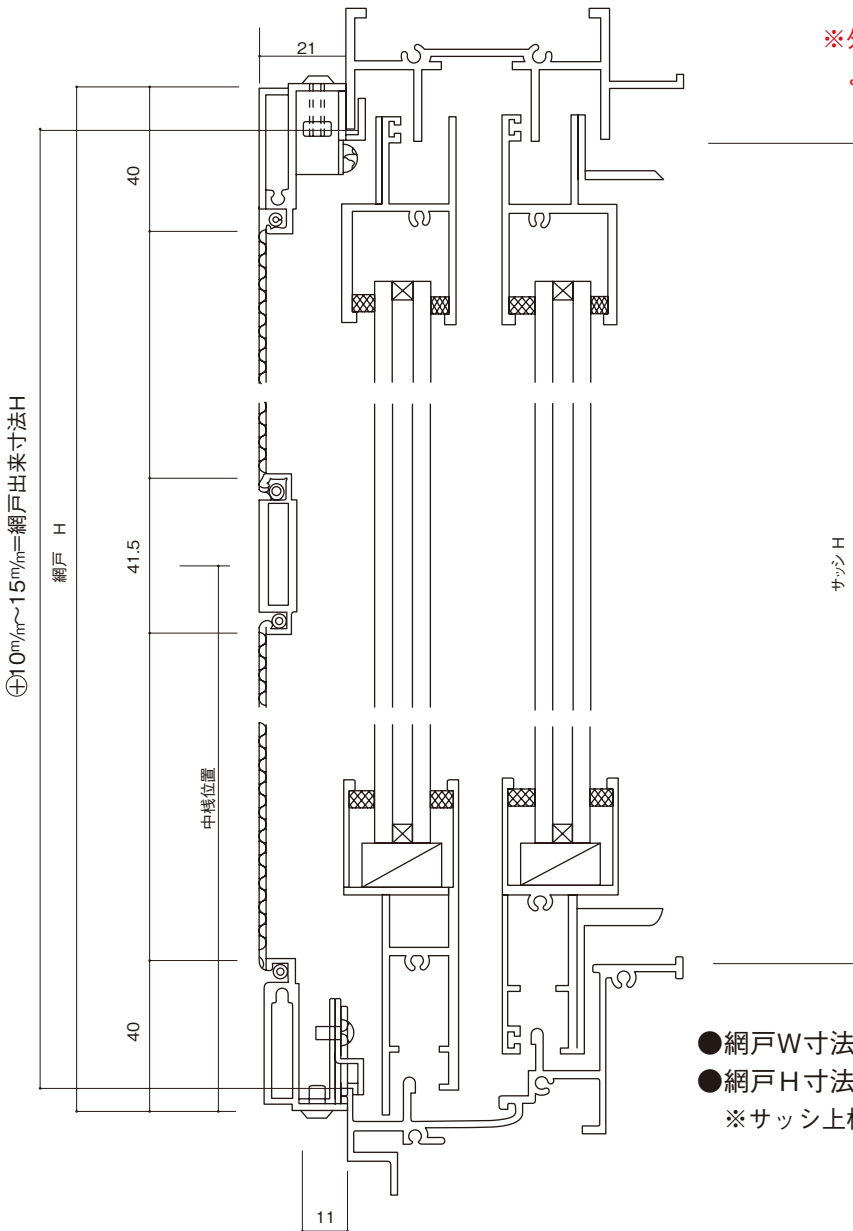
※外障子のペアアタッチ部分が網戸レールより 10 mm以上出ている場合に使用します。



- 網戸W寸法=壁側から召合せ框の外側が出来寸
 - 網戸H寸法=網戸レール内寸法+15mmが出来寸
- ※サッシ上枠の状況により内寸法+10mm〜とします。

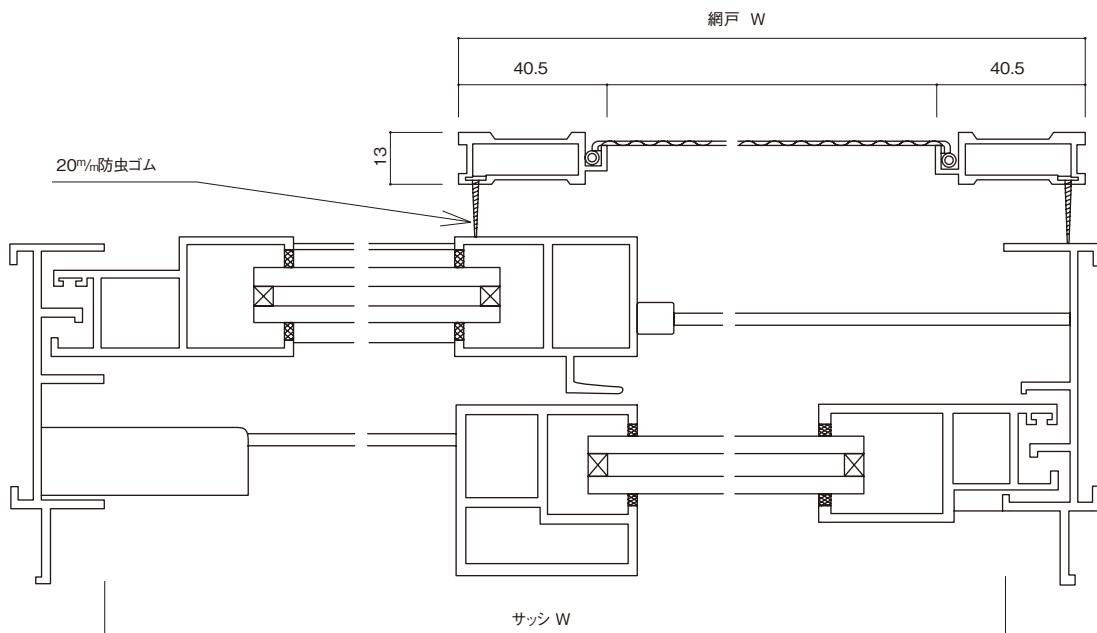


NS126ED 可動式網戸 (複層ガラス用・トーヨータイプ) 参考納まり図



※外障子のペアアタッチ部分が網戸レールより 10 mm 以下の場合に使用します。

- 網戸W寸法 = 壁側から召合せ框の外側が出来寸
 - 網戸H寸法 = 網戸レール内寸法 + 15mm が出来寸
- ※サッシ上枠の状況により内寸法 + 10mm ~ とします。



ビル用アルミ網戸 (KJ 固定式網戸)



KJ 固定式網戸

下レールの無いサッシに使用する、内観右側に固定する網戸です。



シルバー(SL)



KJ固定式外れ止め

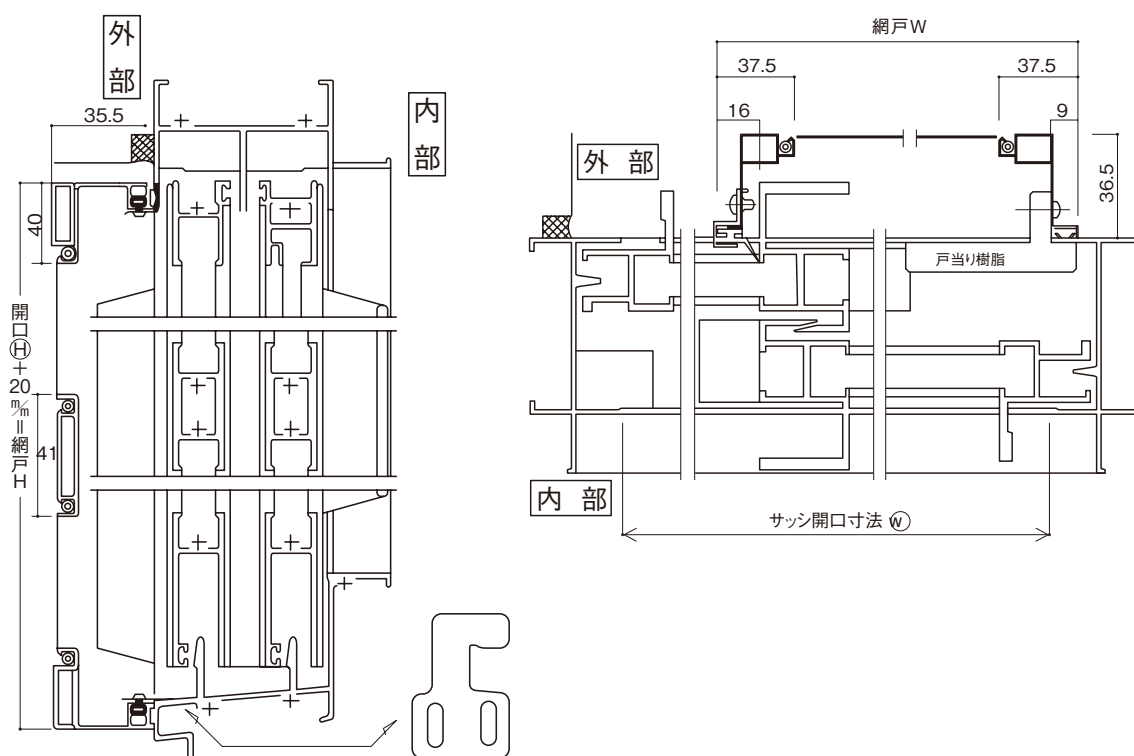


KJ固定式戸当り樹脂



KJ固定式用金具

KJ 固定式網戸参考納まり図



KJ 固定式網戸完成品価格表

カラーバリエーション シルバーのみの対応となります

【網戸H = 1300mm 以上中棧付】

(寸法単位:mm)

(価格単位:円)

規格H	規格W	08	12	15	17	18	21	22	23	24	26
	W H	~490	640	790	890	940	1040	1140	1240	1340	1440
04	~460	7,400	7,900	8,100	8,300	8,600	9,600	10,000	10,500	11,100	11,600
06	660	8,100	8,600	8,800	9,000	9,400	10,300	10,800	11,300	11,800	12,200
09	960	8,600	9,200	9,900	10,200	10,400	11,400	12,000	12,500	13,000	13,500
11	1160	9,700	10,200	11,000	11,700	12,000	12,500	13,000	13,400	14,000	14,500
12	1260	10,300	10,900	11,600	12,000	12,100	13,000	13,400	14,000	14,500	15,000
13	1360	11,400	11,900	12,200	12,700	12,900	13,400	14,000	14,500	15,000	15,500
14	1560	11,800	12,200	13,800	14,400	14,700	15,000	15,400	16,100	17,000	17,500
15	1710	13,600	14,100	15,000	15,200	15,700	16,500	17,000	17,500	18,200	18,700
17	1810	14,400	14,900	16,100	16,200	16,500	17,500	18,300	18,500	18,600	19,100
18	1860	14,600	15,100	16,500	16,600	16,700	18,100	18,500	19,100	19,300	19,800
19	1960	15,600	16,200	17,400	17,600	17,900	19,100	19,900	20,500	20,700	21,100
20	2060	16,900	17,400	19,000	19,100	19,200	20,500	21,100	21,900	22,100	22,600
21	2160	17,600	18,100	19,700	19,800	19,900	21,100	21,900	22,500	22,700	23,300
22	2260	18,300	18,700	20,400	20,500	20,600	21,900	22,500	23,200	23,500	23,900
23	2360	18,900	19,400	21,000	21,100	21,200	22,500	23,200	23,900	24,100	24,600
24	2460	19,600	20,100	21,700	21,800	21,900	23,200	23,900	24,500	24,700	25,300

■基本完成品仕様 — 網戸H=1300以上中棧付、PP18x18ネット（1枚張り）

※ネット色は必ずご指示ください。中棧上下2枚張りは上代の20%アップとなります。

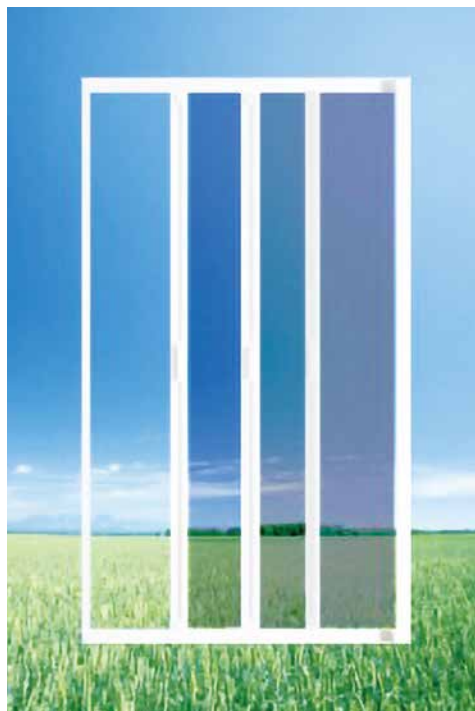
■価格は上記基本寸法よりW・H共、±10mm以内は基本寸法価格になります。以外は1ランク上の価格になります。

■特殊ネット仕様完成品価格については、本カタログ7ページをご参照ください。

※表示価格には消費税、搬入費、取付費等は含まれておりません。

スライド網戸

簡単操作でスッキリ収納、驚くほどスムーズな開閉です。



横にサッと引くだけのらくらく開閉。

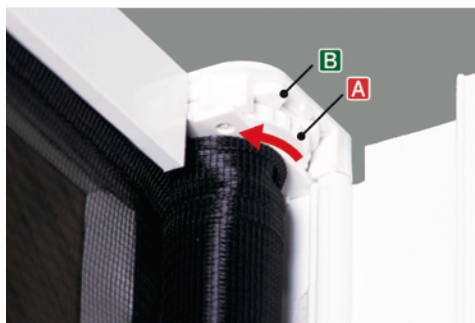
室内側正面は、組立ビスの見えない美しいシンプルなデザインです。本体は強度に優れたアルミニウム部材、コーナー部品は樹脂素材を採用しています。

機能性も重視した使いやすさ。

ネット面を誤って手などで押してもネットがハズレず安心できます。レースネットは巻き取り式なので、常にスッキリと平面性を保ちます。

手間いらず短時間施工が可能です。

アルミサッシ、樹脂サッシ、木製サッシなど、どんな窓にも取り付け可能です。網戸の取り付け、巻き取り調整は、ドライバーいらず、一般の両面テープよりも強いブチルテープでの取り付けの為、工事も簡単ですから新築時はもちろん、取り替え時も容易です。



巻き取りケースカバーを開き、当社独自の巻き取り調整装置により、取付後の速度調整が簡単にできます。

A 早く(強く)する時は調整ツマミを内側(矢印方向)へ回す。

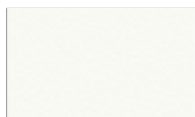
B 遅く(弱く)する時は調整板を押す。

特許取得商品

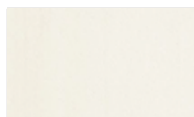
当社独自開発のスプリング構造と上下に付いている特殊部品によりスムーズに開閉できます。また、新築のサッシ、既設のサッシにも簡単な工事で取付け可能です。

Color カラーバリエーション

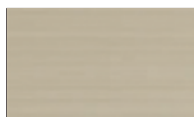
● 新型タイプ



ホワイト(WN)



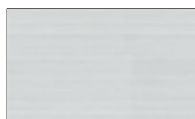
アイボリー(WT)



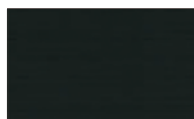
ステンカラー(CS)



ブラウン(BE)

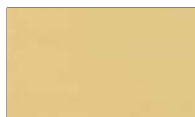


シルバー(SL)



艶消しブラック(KC)

● 標準Aタイプ・スリムBタイプ



クリアベージュ(CV)



ライトベージュ(LV)



ブラウンベージュ(BV)

※新型タイプはホワイト・アイボリー・ステンカラー・ブラウン・シルバー・ブラックの6色となります。
※クリアベージュ・ライトベージュ・ブラウンベージュは標準AタイプもしくはスリムBタイプとなります。

スライド網戸完成品価格表 (新型タイプ・標準Aタイプ・スリムBタイプ)

カラーバリエーション ホワイト(WN)・アイボリー(WT)・ステンカラー(CS)・ブラウン(BE)・シルバー(SL)
ブラック(KC)・クリアベージュ(CV)・ライトベージュ(LV)・ブラウンベージュ(BV)

(寸法単位:mm)

(価格単位:円)

片引きタイプ										両引きタイプ			
W H	200~299	300~399	400~499	500~599	600~699	700~799	800~949	950~1199	950~1199	1200~1399	1400~1599	1600~1899	
240~ 299	13,700	14,100	14,800	15,400	16,000	16,500	17,300	22,900	27,800	28,600	29,600	31,200	
300~ 399	14,100	14,700	15,200	16,000	16,500	17,200	17,900	23,600	28,100	29,800	30,900	32,100	
400~ 499	14,700	15,200	16,000	16,500	17,200	17,700	18,400	24,100	29,300	30,900	32,000	33,000	
500~ 599	15,400	16,000	16,500	17,200	17,700	18,400	18,900	24,900	30,300	32,000	33,000	34,000	
600~ 699	16,000	16,500	17,200	17,700	18,400	18,900	19,500	25,800	31,400	33,000	34,000	35,100	
700~ 799	16,500	17,200	17,700	18,400	18,900	19,400	20,100	26,700	32,400	34,000	35,100	36,200	
800~ 899	17,200	17,700	18,400	18,900	19,400	20,100	21,000	27,800	33,500	35,100	36,200	37,800	
900~ 999	17,700	18,400	18,900	19,400	20,100	20,600	21,400	28,400	34,600	36,200	37,300	38,600	
1000~1099	18,400	18,900	19,400	20,100	20,600	21,300	22,300	29,500	35,500	37,300	38,200	40,100	
1100~1199	18,900	19,400	20,100	20,600	21,300	21,800	22,700	30,100	36,600	38,200	39,300	40,900	
1200~1299	19,400	20,100	20,600	21,300	21,800	22,400	23,400	31,000	37,700	39,300	40,400	42,100	
1300~1399	20,100	20,600	21,300	21,800	22,400	23,000	24,200	32,100	39,200	40,000	41,000	42,700	
1400~1499	20,800	21,300	21,800	22,400	23,000	23,500	25,100	33,300	40,900	41,700	42,600	44,400	
1500~1599	22,000	22,200	22,400	23,000	23,500	24,200	26,800	35,500	43,300	44,500	45,400	47,300	
1600~1699	23,100	23,300	23,400	24,000	24,600	25,200	27,900	36,900	45,100	46,000	47,000	48,900	
1700~1799	24,200	24,300	24,800	25,200	25,300	25,700	29,400	39,000	48,200	48,800	49,800	51,800	
1800~1899	25,200	25,300	25,600	26,000	26,200	26,300	30,300	40,000	49,600	50,400	51,400	53,500	
1900~1999	26,300	26,500	26,800	27,200	27,300	27,600	31,800	42,100	51,900	52,600	53,700	55,900	
2000~2099	27,300	27,500	27,800	28,000	28,200	28,600	32,900	43,500	53,600	54,400	55,500	57,800	
2100~2199	28,600	28,800	29,000	29,200	29,400	29,600	34,200	45,200	55,700	56,800	57,900	60,300	
2200~2299	29,600	29,900	30,100	30,300	30,500	30,900	35,400	46,800	57,800	58,800	60,000	62,400	
2300~2399	30,700	30,900	31,200	31,400	31,600	31,800	36,700	48,400	59,800	60,900	62,200	64,800	

■基本ネット — ハーフメッシュレースネット (細目ネット) ブラック色

※グレー色もご用意しております。

※ネット色は必ずご指示ください。

★抗菌ポリエステル素材の「制菌レースネット (ブラック)」もご用意しています。

※表示価格には消費税、搬入費、取付費等は含まれておりません。

スライド網戸 タイプ別カラー対応表

※クリアベージュ・ライトベージュ・ブラウンベージュの3色は巻き取りボックス位置 (内観吊元) をご指定下さい。

カラー タイプ	ホワイト WN	アイボリー WT	ステンカラー CS	ブラウン BE	シルバー SL	ブラック KC	クリアベージュ CV	ライトベージュ LV	ブラウンベージュ BV
新型タイプ 40×40Rボックス 一体型引手	●	●	●	●	●	●			
標準Aタイプ 38×38ボックス 戸先27mm							●	●	●
スリムBタイプ 38×38ボックス 戸先18mm							●	●	●

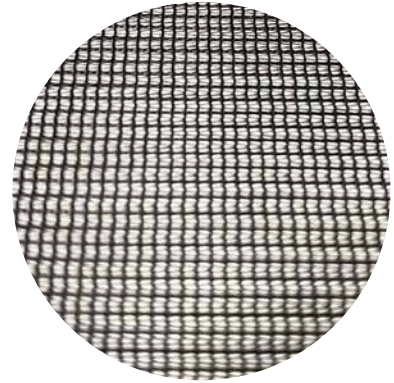
スライド網戸／ロール網戸用 レースネット

■ハーフメッシュレースネット【細目ネット】

※標準ネットになります。

- ・材 質：ポリエステル
75デニール/36フィラメント
- ・網 目：18×16メッシュ
網目ひとつに更に細い2本の線が入っています
- ・カラー：ブラック、グレー

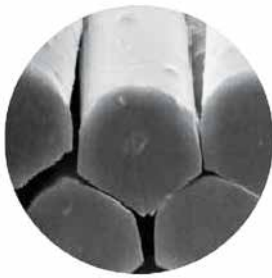
●細かい網目で小さな虫もシャットアウトします。



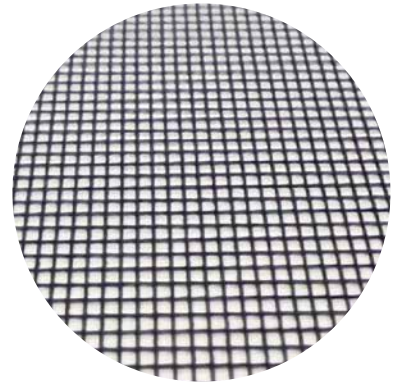
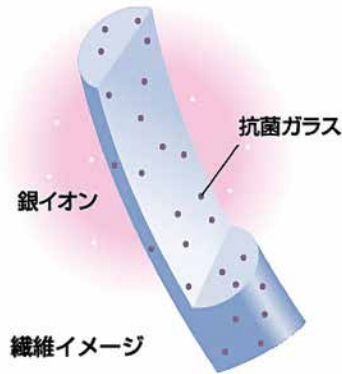
■制菌レースネット

※清潔空間の手助けをする新しいレースネット

- ・材 質：ポリエステル

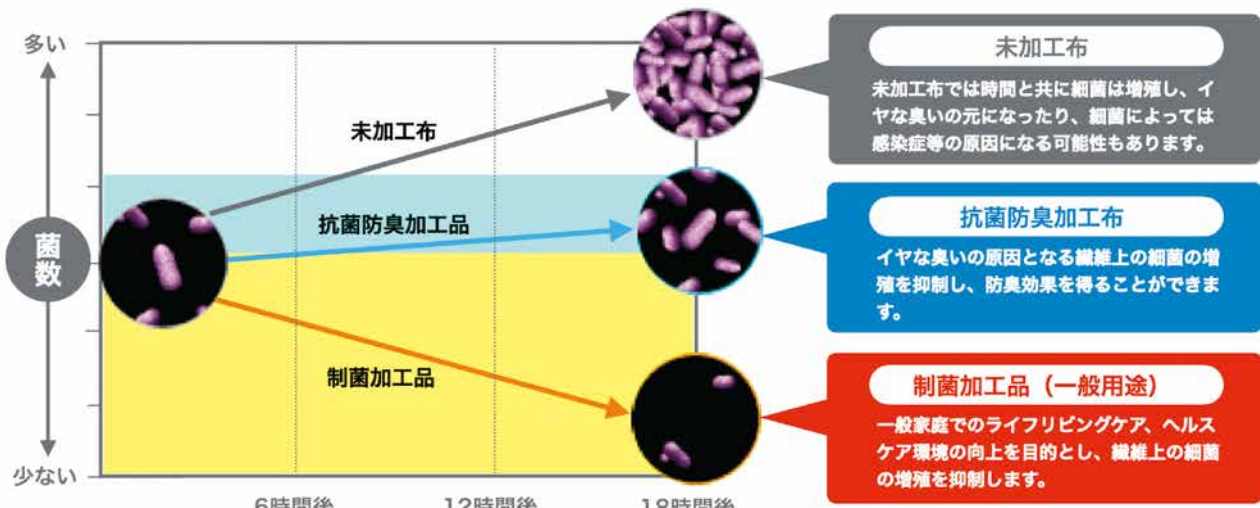


- ・網 目：18×16メッシュ
- ・カラー：ブラック



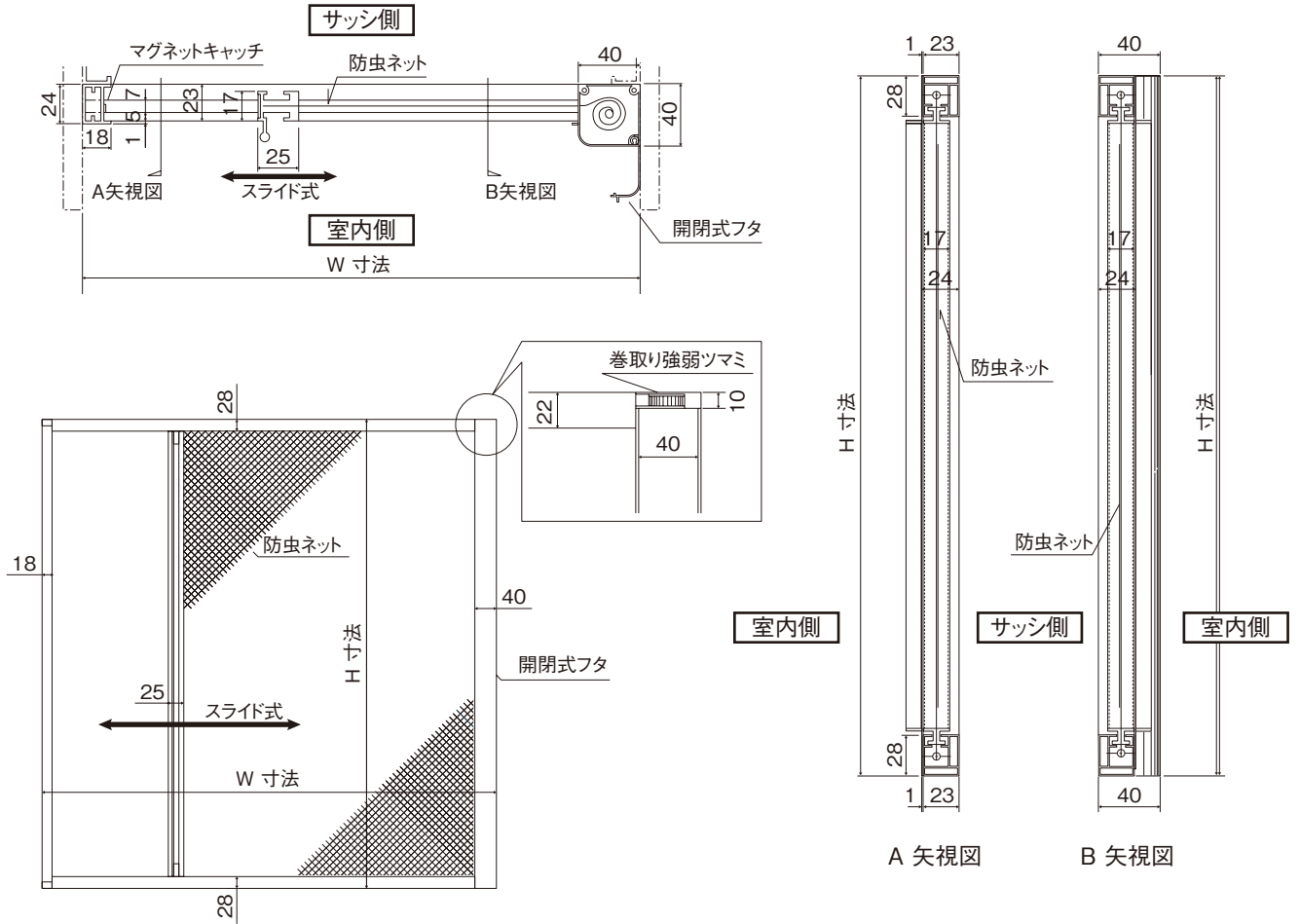
抗菌防臭・制菌性

制菌レースネットは細菌類に対し優れた抗菌効果を発揮し、繊維上の菌の増殖を抑制します。

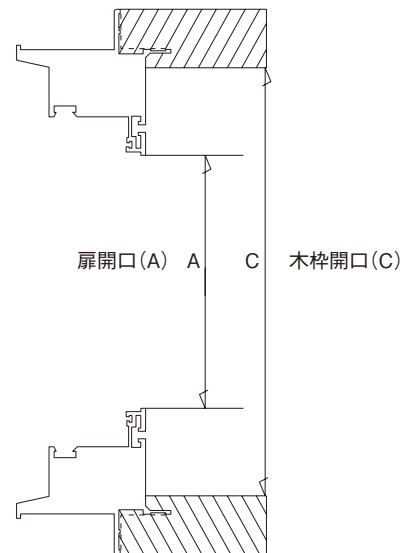
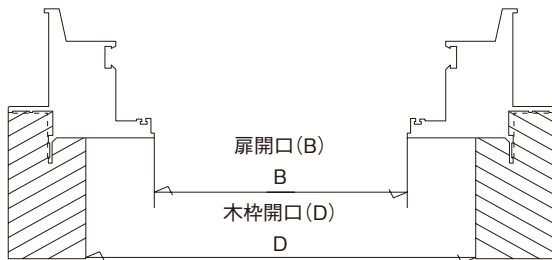


新型タイプスライド網戸参考納まり図

※Rボックス開閉式 (ホワイト・アイボリー・ステンカラー・ブラウン・シルバー・ブラック)



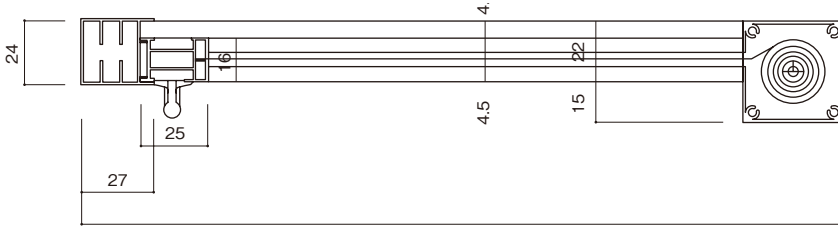
新型タイプスライド網戸採寸方法



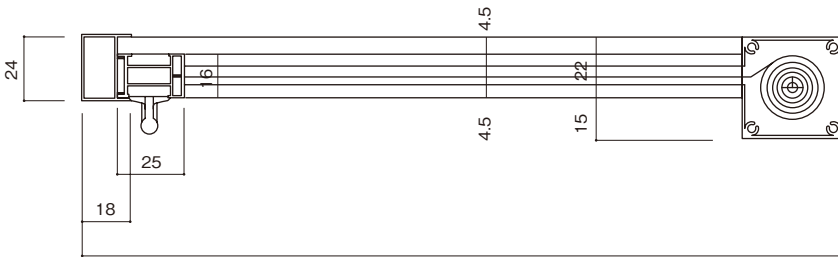
- 網戸MH=A+28+28(網戸本体H寸法となります)
- 網戸MW=B+18+40(網戸本体W寸法となります)
- ※上記額寸法が空いていない場合は、木枠開口(C・D)寸法より各々5mmで、出来上がり寸法とします。

標準Aタイプ・スリムBタイプ スライド網戸参考納まり図

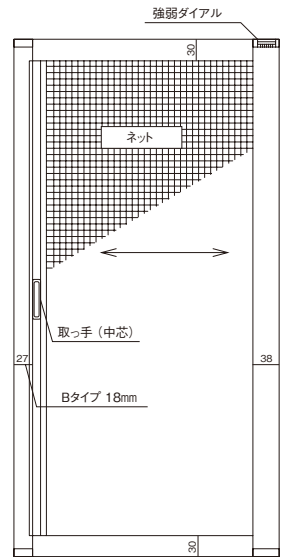
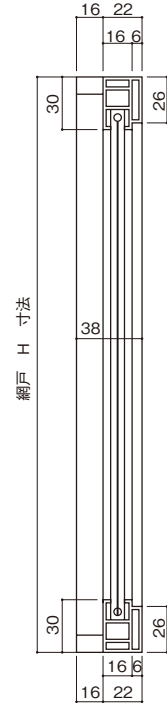
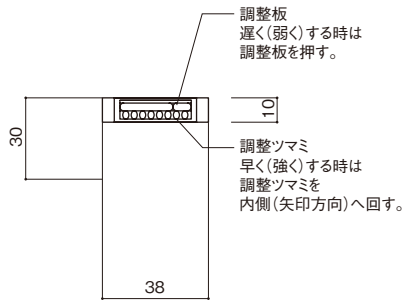
※ 38×38ボックス (クリアベージュ・ライトベージュ・ブラウンベージュ)



標準Aタイプ(38×38ボックス、戸先27mm)



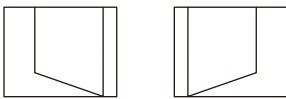
スリムBタイプ(38×38ボックス、戸先18mm)



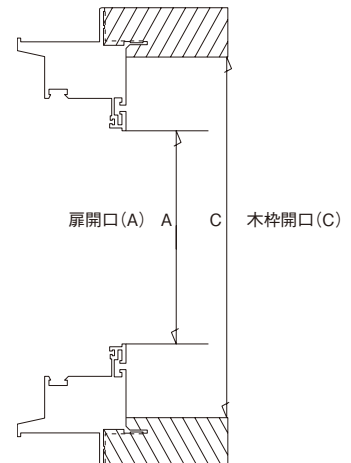
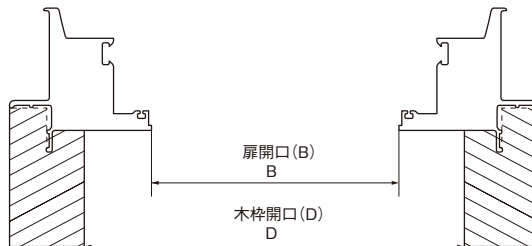
標準Aタイプ・スリムBタイプ スライド網戸採寸方法

スライド網戸の吊元(R/L)のみかた
(本体ケースの取付位置)

窓：左吊元(L) 外観
網戸：右吊元(R) 内観
窓：右吊元(R) 外観
網戸：左吊元(L) 内観



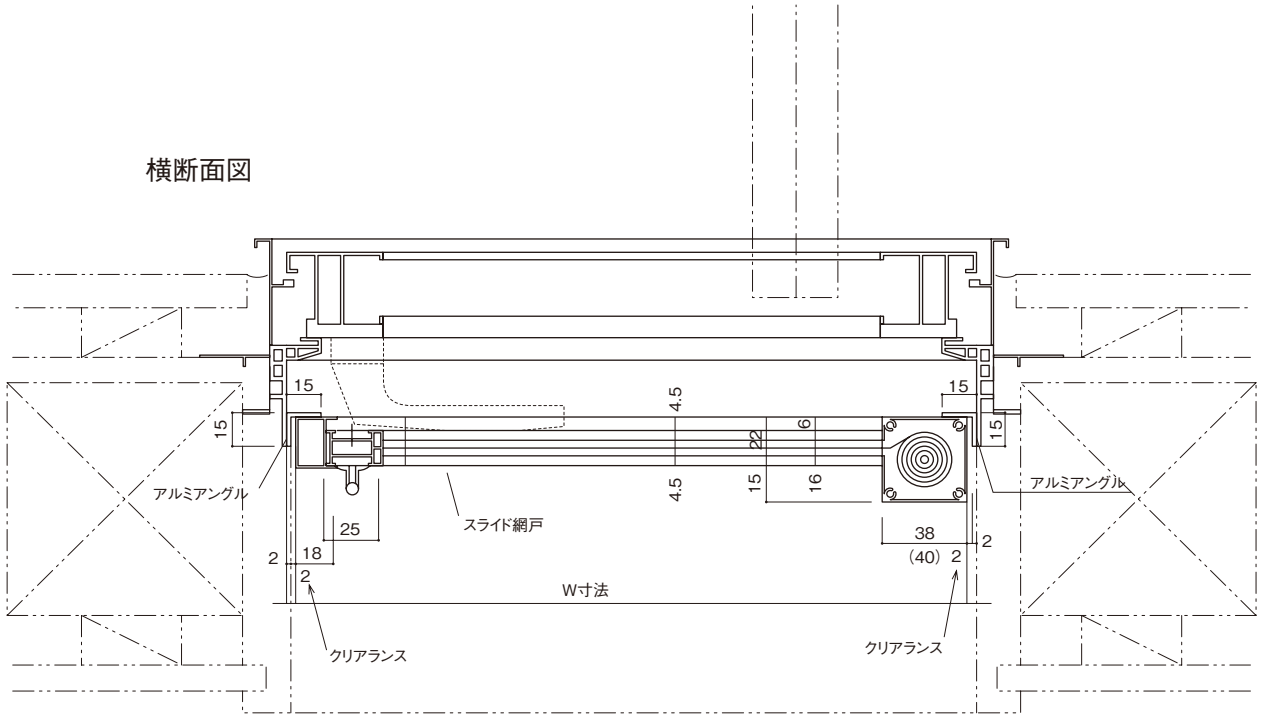
※窓の吊元側に本体ケースを取付けてください
(室内側)



- 内観吊元を注文の時にお知らせ下さい。
 - 網戸MH=A+30+30(本体寸法となります)
 - 網戸MW=B+27 or 18(Bタイプ)+38
- ※上記額寸法が空いていない場合は、木枠開口(C・D)寸法より各々5mmで、出来上がり寸法とします。

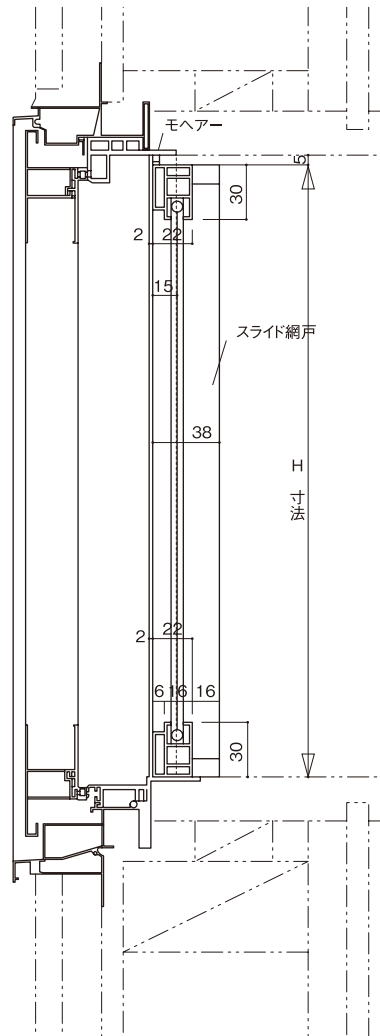
アルミ複合サッシ用 スライド網戸参考納まり図

横断面図



※納まり図はスリムBタイプの場合です。

縦断面図



ロール網戸

網戸を使用しない季節は上部に収納して、見た目もスッキリします。

網戸



■操作チェーン（ボールチェーン）



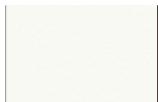
規格寸法

	チェーン長さ	網戸H寸法
Sタイプ	L= 485mm	649mmまで
Mタイプ	L= 625mm	650~1049mm
Lタイプ	L=1030mm	1050~1999mm
LLタイプ	L=1220mm	2000mm以上

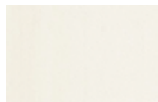
■チェーン操作方法

- ★網戸を使用する場合は、奥側のチェーンを下に引いて下さい。
- ★網戸を使用しない場合は、手前のチェーンを下に引いて下さい。

Color カラーバリエーション



ホワイト(WN)



アイボリー(WT)

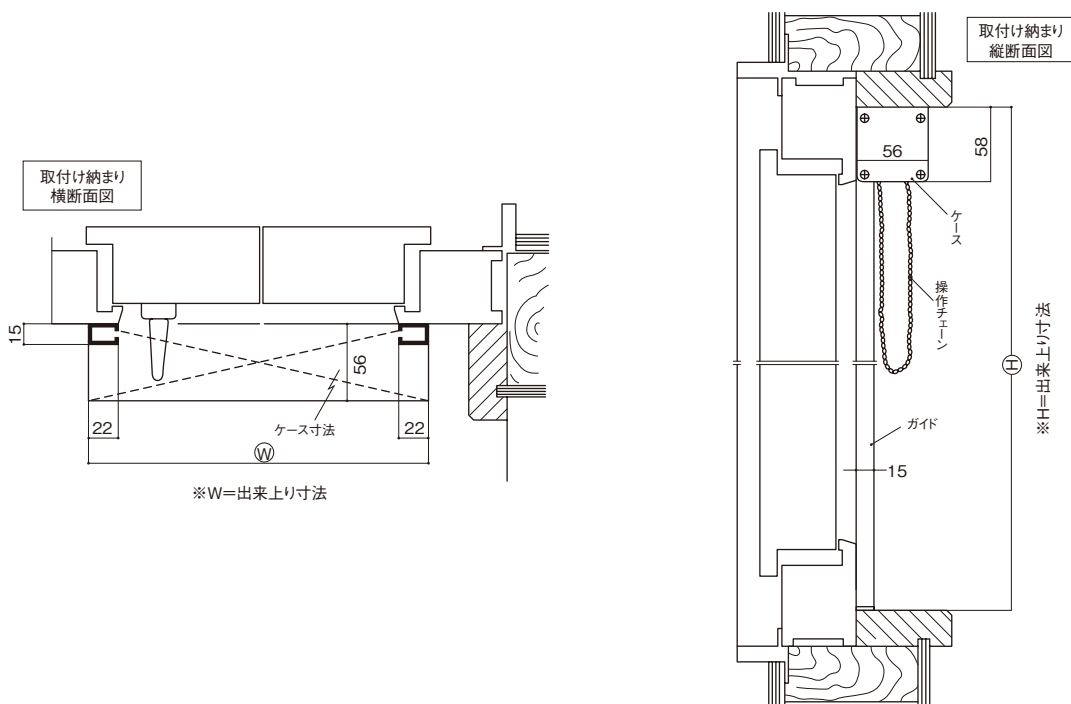


ライトベージュ(LV)



ブラウン(BE)

ロール網戸納まり図



ロール網戸完成品価格表

カラーバリエーション ホワイト (WN)、アイボリー (WT)

(寸法単位:mm)

(価格単位:円)

W \ H	200 ~400	~500	~600	~700	~800	~900	~1000	~1200	~1400	~1600
~600	15,600	16,400	17,100	17,900	18,400	19,100	19,800	21,300	31,400	32,900
~800	16,000	16,700	17,500	18,200	19,000	19,600	20,300	21,900	32,200	33,600
~1000	16,700	17,500	18,200	19,000	19,600	20,300	21,000	22,600	33,300	34,800
~1200	17,500	18,300	19,100	19,800	20,500	21,100	21,800	23,600	34,400	35,900
~1400	18,300	19,100	19,900	20,600	21,300	21,900	22,800	24,500	35,600	37,100
~1600	18,800	19,500	20,300	21,100	21,800	22,500	23,000	25,100	36,400	37,900
~1800	19,400	20,200	21,000	21,700	22,200	23,000	23,700	25,600	37,200	38,700
~2000	19,800	20,500	21,300	22,100	22,800	23,400	24,100	26,000	38,000	39,500
~2200	20,300	21,000	21,800	22,600	23,300	24,000	24,800	26,700	38,900	40,300
~2400	22,200	23,000	24,000	24,800	25,300	26,000	26,700	29,100	40,100	41,300

カラーバリエーション ライトベージュ (LV)、ブラウン (BE)

(寸法単位:mm)

(価格単位:円)

W \ H	200 ~400	~500	~600	~700	~800	~900	~1000	~1200	~1400	~1600
~600	17,200	18,100	18,800	19,700	20,300	21,100	21,900	23,500	34,700	36,300
~800	17,600	18,400	19,400	20,100	21,000	21,600	22,400	24,100	35,500	37,100
~1000	18,400	19,400	20,100	21,000	21,600	22,400	23,200	24,900	36,600	38,300
~1200	19,400	20,200	21,100	21,900	22,600	23,300	24,000	26,000	37,900	39,600
~1400	20,200	21,100	22,000	22,700	23,500	24,100	25,100	27,100	39,100	40,900
~1600	20,700	21,400	22,400	23,300	24,000	24,800	25,300	27,600	40,100	41,700
~1800	21,300	22,200	23,200	23,900	24,500	25,300	26,200	28,200	41,000	42,600
~2000	21,900	22,600	23,500	24,400	25,100	25,800	26,500	28,700	41,800	43,500
~2200	22,400	23,200	24,000	24,900	25,700	26,400	27,300	29,500	42,800	44,300
~2400	24,500	25,300	26,400	27,300	27,900	28,700	29,500	32,100	44,100	45,500

■基本ネット — ハーフメッシュレースネット (細目ネット) ブラック色

※グレー色もご用意しております。

※ネット色とチェーン吊元 (左右) は必ずご指示ください。

★抗菌ポリエステル素材の「制菌レースネット (ブラック)」もご用意しています。

※表示価格には消費税、搬入費、取付費等は含まれておりません。

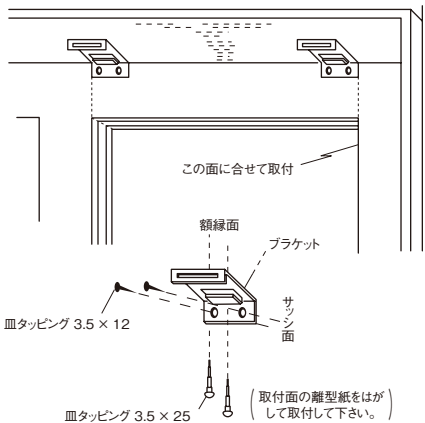
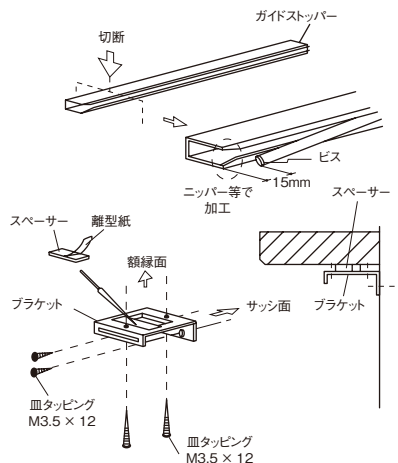
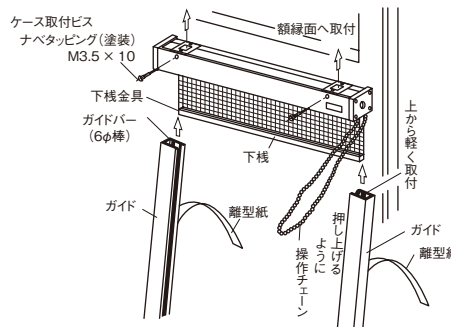
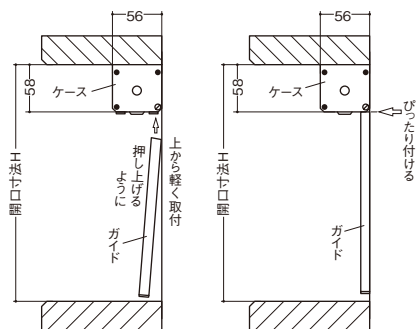
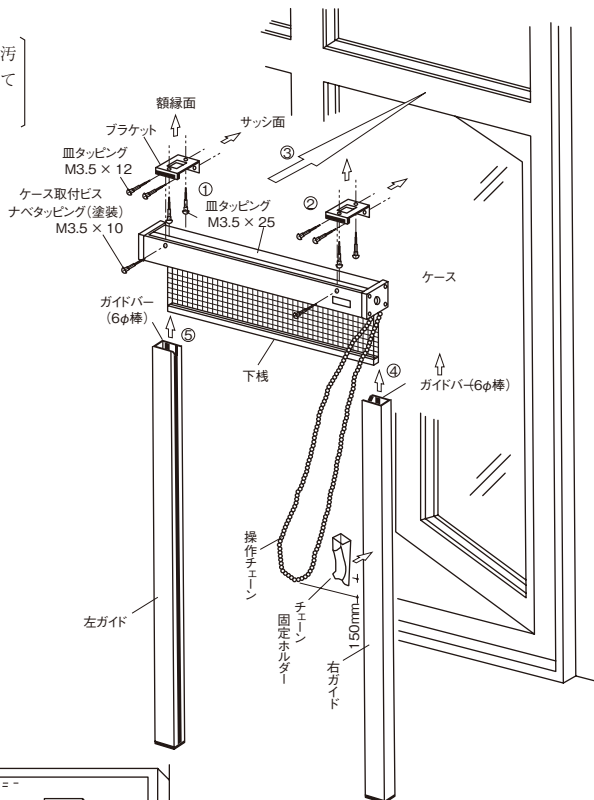
ロール網戸取付説明書

取付前に必ず、ガイド取付面の汚れ、水分等をきれいにふき取って下さい。

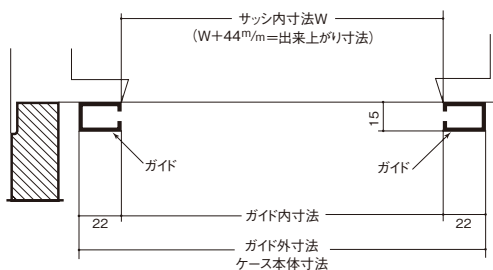
(取付手順及び名称)

右図の番号順に取付して下さい。

1. ブラケット①・②の取付
2. ケース③の仮付
3. ガイド④・⑤の仮付
(ケース面に合わせ、ガイドを) 平行に仮付
4. ケース取付ビスの固定
(塗装ビスM3.5×10)
5. 下線の上下作動確認
6. ガイド④・⑤の固定

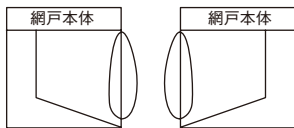


取付寸法



ロール網戸の吊元(R/L)のみかた (操作チェーンの位置によって選択します)

窓：左吊元(L) 外観 窓：右吊元(R) 外観
網戸：右吊元(R) 内観 網戸：左吊元(L) 内観



(取付手順書)

1. ブラケットの取付

- 額縁面に取付の場合
タイピング 3.5 × 25 で取付して下さい。
- サッシ面に取付の場合
タイピング 3.5 × 12 で取付して下さい。

2. ケースの取付

- ケースは、左右 25mm 調整出来ますので、ガイド取付後、調整して下さい。

3. ガイドの取付

- ガイドH寸法が長い場合は、下記7. ガイド切り詰めを参照願います。

【注】

ガイド裏面の両面テープはよくくっつきませう。一度取付するとはがしにくい為、下線がスムーズに作動確認するまでは、軽く仮付して下さい。

- ガイド裏面の離型紙をはがし、ガイドバー(6φ棒)を下線金具にさし込み、ケース部にぴったりと付け、上から軽く左・右・平行に仮付して下さい。

4. ケース取付ビスの締付

- 上図、白塗装ビスM3.5×10で固定して下さい。

5. 下線の上下作動確認

- 操作チェーンを引張り、下線がスムーズに作動するか確認して下さい。
- 作動しにくい場合
ガイドが平行に付いているか確認して下さい。

6. ガイドの固定

- 上記完了後は、両サイドのガイドをしっかりと押さえて固定して下さい。

7. ガイドの切り詰め

- 上端を切断し、ニッパー等で、ツメ部をカットして下さい。ガイドバー(6φ棒)は、15mm短くし、ビスを付けて下さい。

8. サッシ面にアンクルピース等がある場合

- ブラケットの上面に付属のスペーサーを張り、取り付けて下さい。
- スペーサーは、ブラケットの取付穴の近くに張って使用して下さい。

アルミ普及型窓手摺 AS 型

様々な納まりに対応した、スタンダードな窓手摺です。



- 規格格子ピッチは120mm芯、規格H=500,900をご用意しています。
オーダー寸法も対応しております。
- 手摺H=900以上は、内側に中棧(フラットバーRK-3)が付きます。

■アルミ窓手摺AS型(出巾140mm)



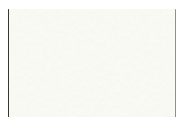
■アルミ窓手摺AS-3型(出巾250mm)



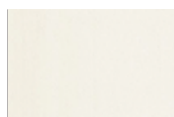
Color カラーバリエーション



シルバー(ASSL)



ホワイト(ASWN)



アイボリー(ASWT)

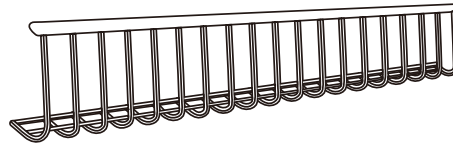


ブロンズ(ASBT)

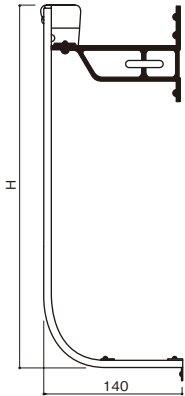


艶消しブラック(ASKC)

普及型窓手摺 AS 型 (D=140mm) 完成品価格表

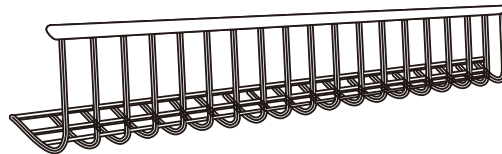


AS 型 (140mm出)

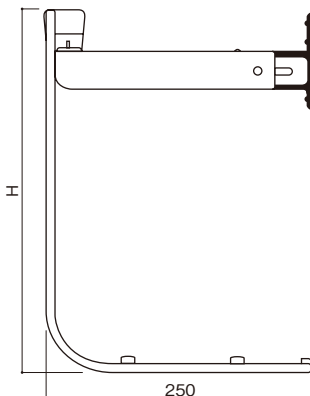


W H	種類	間 東 間				間 西 間	
		1,470mm (4.5尺間用)	1,950mm (6尺間用)	2,850mm (9尺間用)	3,700mm (12尺間用)	2,110mm (6.3尺間用)	3,000mm (9.5尺間用)
500mm	シルバー	AS1405 12,800	AS1805 15,000	AS2705 22,900	AS3605 29,500	AS2105 16,400	AS3005 25,300
	カラー色	AS■1405 15,500	AS■1805 18,100	AS■2705 27,600	AS■3605 35,800	AS■2105 19,700	AS■3005 30,500
900mm	シルバー	AS1409 16,700	AS1809 20,200	AS2709 32,200	AS3609 42,700	AS2109 22,200	AS3009 36,200
	カラー色	AS■1409 21,000	AS■1809 25,200	AS■2709 38,700	AS■3609 51,800	AS■2109 26,700	AS■3009 43,500

普及型窓手摺 AS-3 型 (D=250mm) 完成品価格表



AS-3型 (250mm出)



W H	種類	間 東 間			
		1,470mm (4.5尺間用)	1,950mm (6尺間用)	2,850mm (9尺間用)	3,700mm (12尺間用)
500mm	シルバー	AS1405-3 25,600	AS1805-3 30,200	AS2705-3 39,700	AS3605-3 51,000
	カラー色	AS■1405-3 29,400	AS■1805-3 34,800	AS■2705-3 45,700	AS■3605-3 58,600
900mm	シルバー	AS1409-3 32,000	AS1809-3 37,800	AS2709-3 49,700	AS3609-3 63,800
	カラー色	AS■1409-3 36,800	AS■1809-3 43,500	AS■2709-3 57,200	AS■3609-3 73,300

■製品色記号 — シルバー(ASSL)、ホワイト(ASWN)、アイボリー(ASWT)、ブロンズ(ASBT)、ブラック(ASKC)

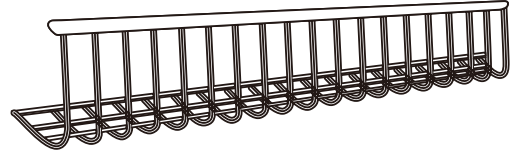
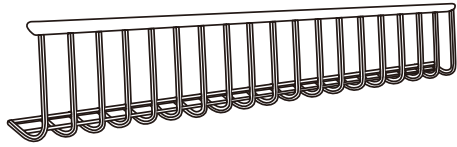
■基本格子ピッチ=120mm芯 ※特注格子ピッチについては、当社までお問い合わせ下さい。

■特注H寸法価格 — H=600はH=500の5%、H=700はH=500の10%、H=800はH=500の20%アップ

H=1000はH=900の5%、H=1100はH=900の10%、H=1200はH=900の20%アップとなります。

※表示価格には消費税、搬入費、取付費等は含まれておりません。

普及型窓手摺 AS 型部材部品価格表



窓手摺

笠木		アングル		フラットバー		立子		
品番	RK-1	品番	RK-2	品番	RK-3	品番	RK-4	
定尺	L=6,000	定尺	L=6,000	定尺	L=6,000	定尺	L=6,000	
色・価格	SL	SL	BT	色・価格	SL	色・価格	SL	
	¥15,200/本	¥3,400/本	BT		¥2,200/本		¥3,000/本	
	BT	¥3,900/本	WT,WN		¥2,500/本		BT	¥3,400/本
	¥17,400/本	¥3,900/本	¥2,500/本		WT,WN		¥3,400/本	
WT,WN	¥17,400/本	KC	¥3,900/本	KC	¥2,500/本	WT,WN	¥3,400/本	
KC	¥17,400/本					KC	¥3,400/本	

笠木用キャップ		ブラケット		AS-3型用ブラケット	
品番	RK-11	品番	RK-110	品番	RK-185
入数		入数	2個/組	入数	1個
色・価格	SL,WT,WN用 ホワイト	色・価格	SL	色・価格	SL
	¥140/個		BT		¥1,500/ヶ
BT,KC用 ブラック	WT,WN		¥1,500/ヶ		
¥140/個	KC		¥1,500/ヶ		

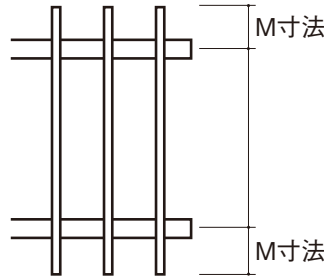
■製品色記号 — シルバー(SL)、ホワイト(WN)、アイボリー(WT)、ブロンズ(BT)、ブラック(KC)
 ■入隅取付用ブラケット(L型)もご用意しております。
 ※表示価格には消費税、搬入費等は含まれておりません。

アルミ面格子T型

防犯性に加え、住まいのイメージを高めるため格子タイプの面格子です。

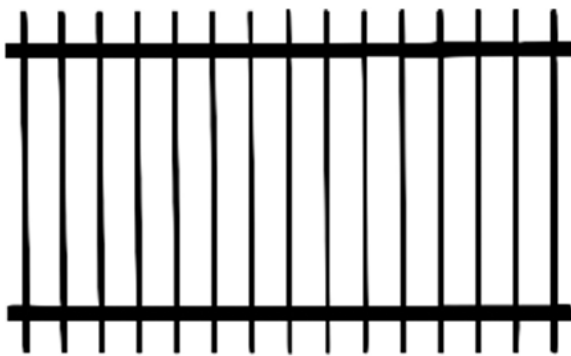


- 規格たて格子ピッチは100mm芯、格子ピッチオーダーにも対応できます。
- 標準ブラケットは壁付(TV-5B)を採用、90°入隅ブラケットもご用意しています
出幅のあるステンレスブラケット(L=120,L=200)又は、壁を傷つけないワンタッチブラケットも用意しています。
- 格子W=3,000mm以上、又はH=1,500mm以上は中棧が1本入ります。(横棧3本)
- 格子W=2,750mm以上は、中間ブラケットが1組(上下2個)付となります。
- 上下横棧位置規格一覧表

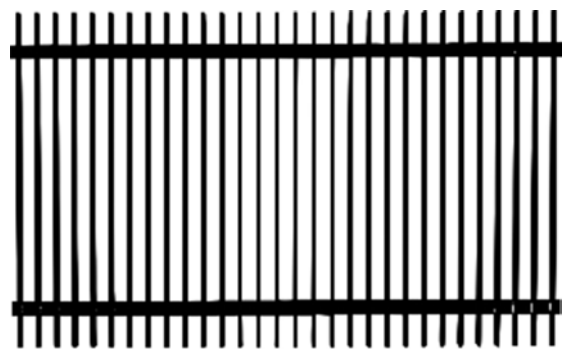


面格子H寸法	M寸法
H=600以下	80mm芯
H=601~1000	100mm芯
H=1001~1499	120mm芯
H=1500以上 横棧2本	150mm芯
H=1500以上 横棧3本	100mm芯

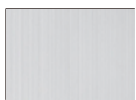
■基本格子ピッチ100mm芯



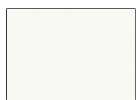
■特注格子ピッチ50mm芯



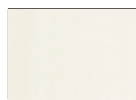
Color カラーバリエーション



シルバー(TSL)



ホワイト(TWN)



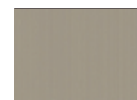
アイボリー(TWT)



ブロンズ(TBT)



艶消しブラック(TKC)



ステンカラー(TCS)

アルミ面格子 T 型規格完成品価格表

カラー シルバー：TSL

カラー色=ホワイト：TWN アイボリー：TWT ブロンズ：TBT ブラック：TKC ステンカラー：TCS

(寸法単位:mm)

(価格単位:円)

H	W 種類	850mm	950mm	1,350mm	1,450mm	1,850mm	2,050mm	2,750mm	3,050mm
		(3尺間)	(3.15尺間)	(4.5尺間)	(4.55尺間)	(6尺間)	(6.3尺間)	(9尺間)	(9.45尺間)
400mm	記号	0804	0904	1304	1404	1804	2004	2704	3004
	シルバー	8,300	9,500	11,500	12,900	15,000	16,300	21,100	23,100
	カラー	10,200	11,400	13,800	15,700	18,100	19,600	25,200	28,200
500mm	記号	0805	0905	1305	1405	1805	2005	2705	3005
	シルバー	9,100	10,200	12,600	14,000	16,000	17,200	22,500	25,100
	カラー	11,200	12,300	15,100	16,800	19,400	20,600	27,300	30,200
600mm	記号	0806	0906	1306	1406	1806	2006	2706	3006
	シルバー	9,800	10,900	13,500	15,000	17,200	18,500	24,100	26,900
	カラー	11,700	13,000	16,300	18,300	20,600	22,200	28,900	33,500
700mm	記号	0807	0907	1307	1407	1807	2007	2707	3007
	シルバー	10,500	11,600	14,200	15,800	18,300	19,600	27,500	30,100
	カラー	12,400	13,800	17,200	19,100	21,800	23,400	32,800	36,700
800mm	記号	0808	0908	1308	1408	1808	2008	2708	3008
	シルバー	10,900	12,100	14,900	16,400	19,300	20,500	30,800	33,300
	カラー	13,000	14,600	18,000	19,800	23,100	24,700	36,900	39,900
900mm	記号	0809	0909	1309	1409	1809	2009	2709	3009
	シルバー	11,700	12,900	16,000	17,500	20,800	22,400	32,500	35,500
	カラー	14,100	15,700	19,400	21,100	25,000	26,900	39,100	42,600
1,000mm	記号	0810	0910	1310	1410	1810	2010	2710	3010
	シルバー	12,600	13,800	17,500	19,400	22,400	24,200	35,000	38,500
	カラー	15,100	16,700	21,100	23,100	26,900	29,200	42,100	46,200
1,100mm	記号	0811	0911	1311	1411	1811	2011	2711	3011
	シルバー	13,700	14,800	19,000	20,600	23,500	25,800	38,200	42,500
	カラー	16,300	17,600	22,600	24,100	28,300	30,600	45,800	51,100
1,200mm	記号	0812	0912	1312	1412	1812	2012	2712	3012
	シルバー	15,000	16,500	19,400	21,600	24,700	27,300	41,300	46,400
	カラー	17,800	19,600	23,300	25,800	29,700	31,900	49,400	55,700
1,300mm	記号	0813	0913	1313	1413	1813	2013	2713	3013
	シルバー	15,800	17,400	20,800	22,800	26,100	29,500	43,800	49,100
	カラー	19,600	21,600	24,400	27,400	31,500	35,000	52,600	58,900
1,400mm	記号	0814	0914	1314	1414	1814	2014	2714	3014
	シルバー	17,100	18,900	22,200	24,100	27,300	31,900	46,400	51,700
	カラー	21,500	23,600	26,700	29,000	33,200	37,900	55,700	62,100

■W3000mm以上は横棧が3本になります。W2750mm以上は中間ブラケットが付きまます。

■基本格子ピッチは100mm芯になります。※標準ブラケット(TV-5B)使用

特注格子ピッチ100mm以内の価格は80%アップ、100mm以上は20%アップとなります。

ステンブラケット使用等の場合は、当社までお問い合わせ下さい。

※表示価格には消費税、搬入費、取付費等は含まれておりません。

アルミ面格子 T 型オーダー完成品価格表

カラー シルバー：TSL

カラー色=ホワイト：TWN アイボリー：TWT ブロンズ：TBT ブラック：TKC ステンカラー：TCS

(寸法単位:mm)

(価格単位:円)

H \ W	色	~1000mm	~1500mm	~2000mm	~2500mm	~3000mm	~3500mm	~4000mm
~400mm	シルバー	11,300	15,000	19,000	22,700	26,600	30,300	33,300
	カラー	12,600	16,900	21,400	25,700	30,000	34,100	37,400
~500mm	シルバー	12,400	16,700	20,900	25,200	29,500	34,000	37,400
	カラー	14,000	18,900	23,600	28,400	33,400	38,300	42,100
~600mm	シルバー	13,700	18,500	23,400	28,300	33,300	38,200	42,200
	カラー	15,400	20,900	26,300	31,800	37,400	42,900	47,600
~800mm	シルバー	15,600	21,400	27,000	32,800	38,500	44,400	49,300
	カラー	17,500	24,000	30,400	37,000	43,400	50,000	55,500
~900mm	シルバー	16,700	22,800	29,200	35,400	41,700	48,000	53,500
	カラー	18,900	25,800	32,800	39,900	47,000	54,200	60,200
~1000mm	シルバー	17,600	24,400	31,200	37,900	44,600	51,400	57,400
	カラー	20,000	27,400	35,100	42,700	50,200	57,900	64,600
~1100mm	シルバー	18,700	25,900	32,100	40,300	47,700	54,800	61,200
	カラー	21,100	29,200	36,100	45,400	53,600	61,900	68,900
~1200mm	シルバー	19,800	27,400	35,100	42,800	50,500	58,200	65,200
	カラー	22,400	30,800	39,500	48,300	56,900	65,600	73,300
~1300mm	シルバー	20,800	29,100	37,300	45,500	53,600	61,900	69,100
	カラー	23,500	32,700	42,000	51,200	60,300	69,600	77,900
~1400mm	シルバー	22,200	30,700	39,300	48,000	56,800	65,500	73,300
	カラー	24,800	34,600	44,300	54,200	63,800	73,700	82,300
~1500mm	シルバー	23,000	32,300	41,300	57,700	72,300	81,600	89,800
	カラー	25,900	36,200	46,600	64,800	81,400	91,800	101,000
~1600mm	シルバー	24,100	33,700	43,400	60,100	75,300	85,000	93,700
	カラー	27,200	38,000	48,800	67,700	84,700	95,600	105,400
~1700mm	シルバー	25,100	35,200	45,500	62,700	78,400	88,500	97,700
	カラー	28,300	39,600	51,200	70,600	88,300	99,700	110,000
~1800mm	シルバー	26,100	36,800	47,500	65,200	81,400	91,100	101,700
	カラー	29,400	41,500	53,400	73,300	91,700	102,600	114,400
~1900mm	シルバー	27,300	38,400	49,500	67,800	84,500	95,600	105,900
	カラー	30,700	43,300	55,700	76,300	95,100	107,600	119,200
~2000mm	シルバー	28,300	40,000	51,600	70,200	87,400	99,000	109,400
	カラー	31,800	45,000	58,000	79,000	98,400	111,400	123,000

■ W3000mm以上、又はH1500mm以上は横棧が3本になります。W2750mm以上は中間ブラケットが付きます。

■ 基本格子ピッチは100mm芯になります。※標準ブラケット(TV-5B)使用

特注格子ピッチ100mm以内の価格は80%アップ、100mm以上は20%アップとなります。

ステンブラケット使用等の場合は、当社までお問い合わせ下さい。

※表示価格には消費税、搬入費、取付費等は含まれておりません。

アルミ面格子部材部品価格表

横 棧		縦 棧		横棧キャップ		縦棧キャップ	
品番	TV-1	品番	TV-2	品番	TV-3	品番	TV-4
定尺	L=5,650	定尺	L=5,650				
色・価格	SL ¥7,800/本 BT ¥9,100/本 WN.WT ¥9,100/本 KC.CS ¥9,100/本	色・価格	SL ¥4,500/本 BT ¥5,300/本 WN.WT ¥5,300/本 KC.CS ¥5,300/本	色・価格	シルバー ¥60/個 ブロンズ ¥60/個 ホワイト ¥60/個 ブラック ¥60/個	色・価格	シルバー ¥40/個 ブロンズ ¥40/個 ホワイト ¥40/個 ブラック ¥40/個
取付金具		中間ブラケット		ステンブラケット(L=120)		ステンブラケット(L=200)	
品番	TV-5B	品番	TV-6	品番	TV-7	品番	TV-8
入数	4個/組	入数	2個/組	入数	4個/組	入数	4個/組
色・価格	SL ¥3,400/組 BT ¥3,800/組 WN.WT ¥3,800/組 KC.CS ¥3,800/組	色・価格	SL ¥2,400/組 BT ¥2,800/組 WN.WT ¥2,800/組 KC.CS ¥2,800/組	色・価格	ステン ¥13,600/組	色・価格	ステン ¥15,000/組
ワンタッチブラケット(L=30)		ワンタッチブラケット(L=60)					
品番	TV-9	品番	TV-10				
	4個/組		4個/組				
色・価格	ステン ¥9,600/組	色・価格	ステン ¥10,800/組				

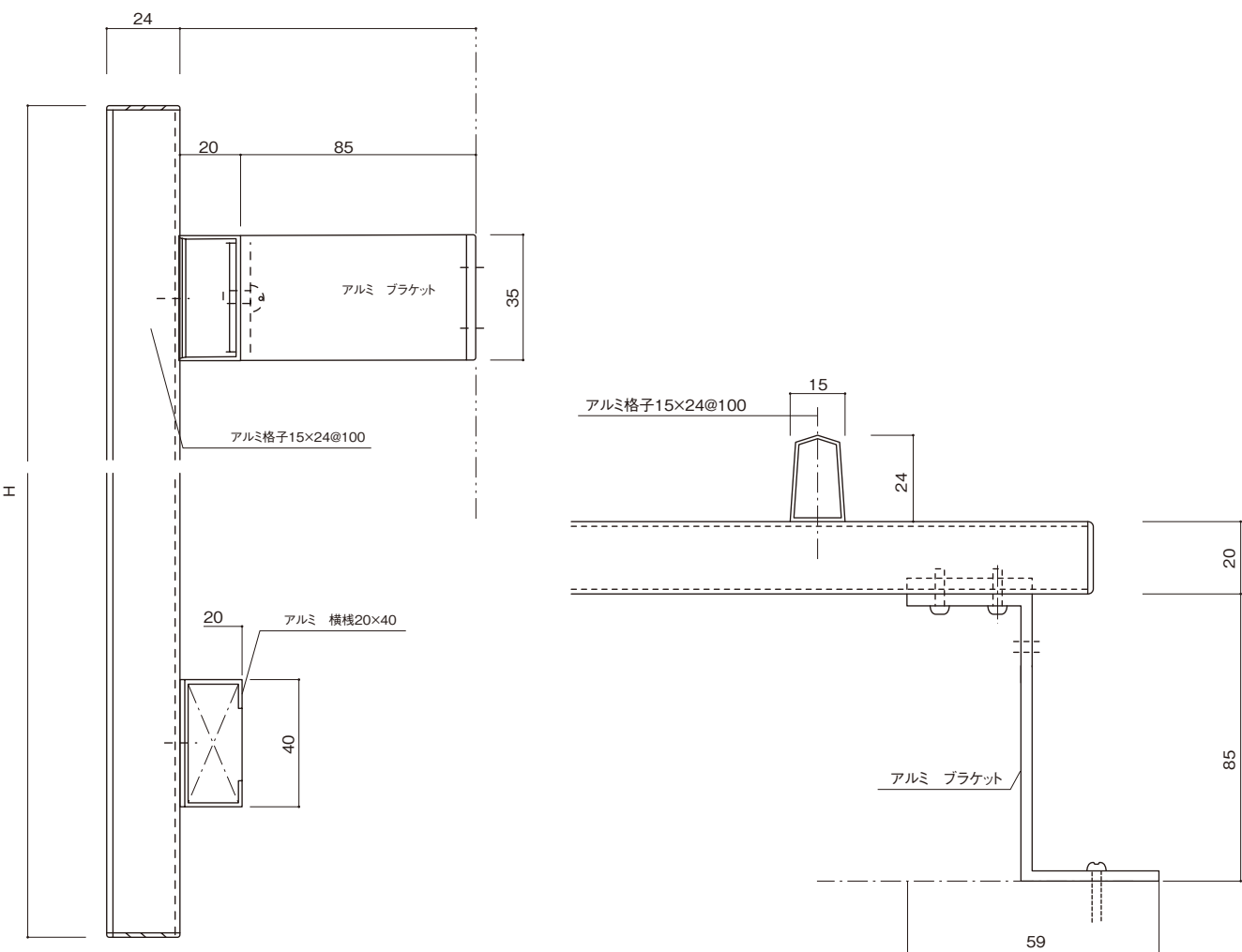
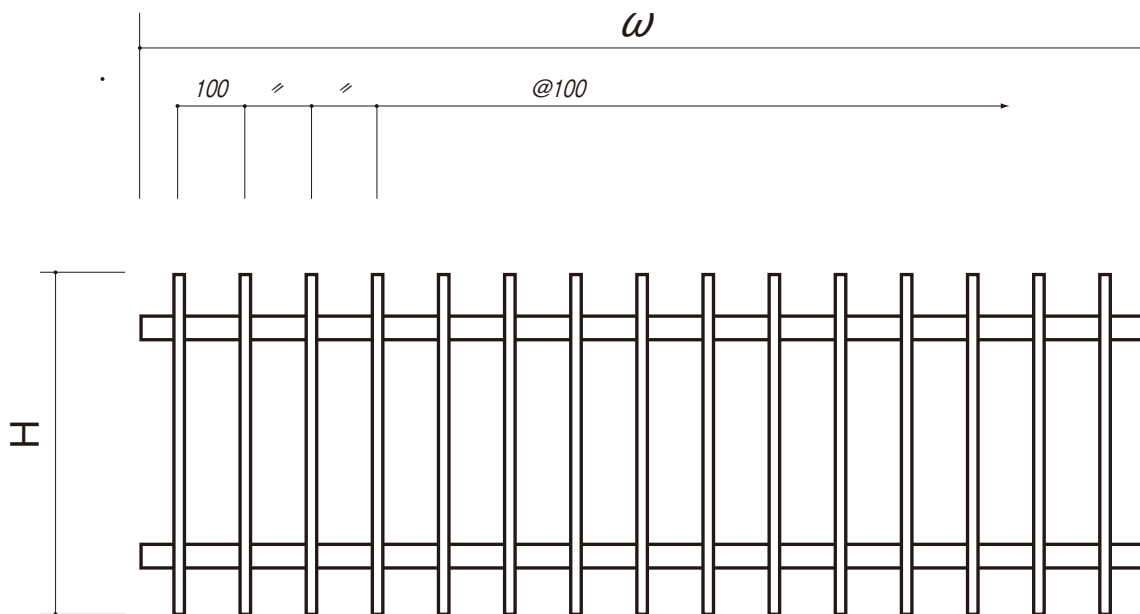
■製品色記号 — シルバー(SL)、ホワイト(WN)、アイボリー(WT)、ブロンズ(BT)、ブラック(KC)、ステンカラー(CS)

■入隅取付用ブラケット(L型)もご用意しております。

※表示価格には消費税、搬入費等は含まれておりません。

格
子

アルミ面格子参考納まり図



格
子

四方枠アルミ格子 TH 型

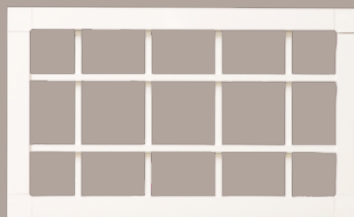
開口部に格調と安心感をあたえる四方枠アルミ格子。
機能的にはもちろん、視覚的にも侵入抑止効果を発揮します。



■商品バリエーション



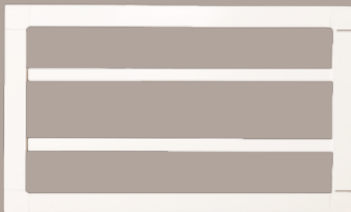
ダイヤクロス格子10mmタイプ



井桁格子10mmタイプ



四方枠縦格子18mmタイプ



四方枠横格子18mmタイプ



ダイヤクロス格子30mmタイプ

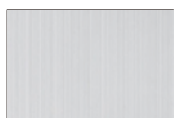


井桁格子30mmタイプ

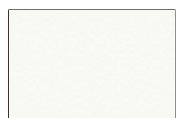


ラチス格子30mmタイプ

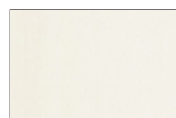
Color カラーバリエーション



シルバー (THSL)



ホワイト (THWN)



アイボリー (THWT)

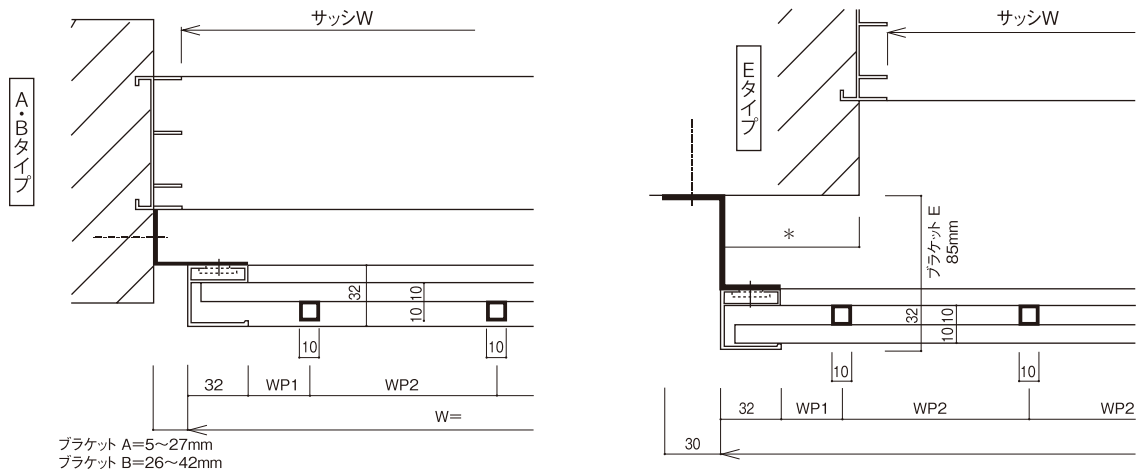


ブロンズ (THBT)



艶消しブラック (THKC)

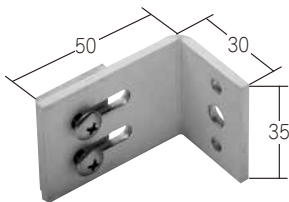
四方枠アルミ格子参考納まり図



四方枠アルミ格子部材部品

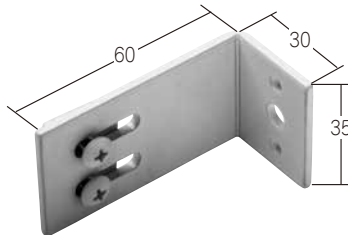
ブラケット

入隅用A型ブラケット



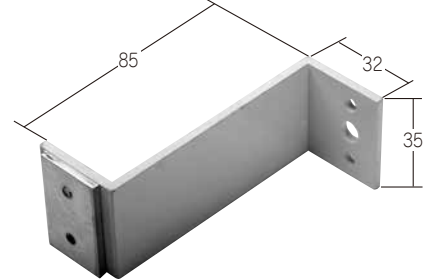
開口 5~27mm

入隅用B型ブラケット



開口 26~42mm

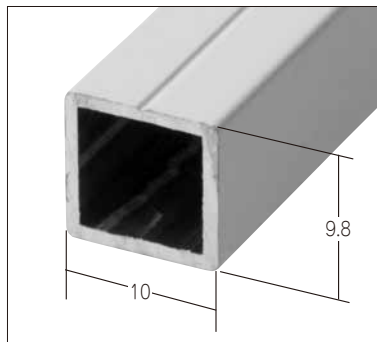
持出用E型ブラケット



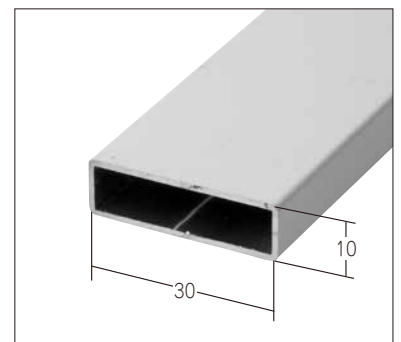
コーナーキャップ



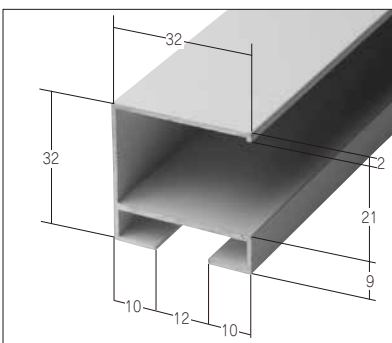
10mm格子



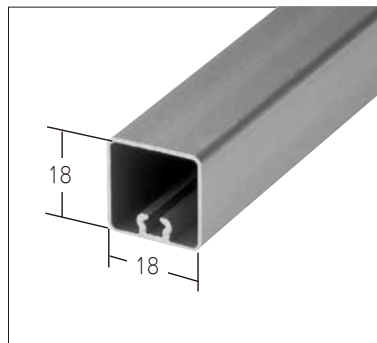
30mm格子



枠材



18mm格子



四方枠 10 mmアルミ格子 (ダイヤクロス・井桁タイプ) 完成品価格表

(寸法単位:mm)

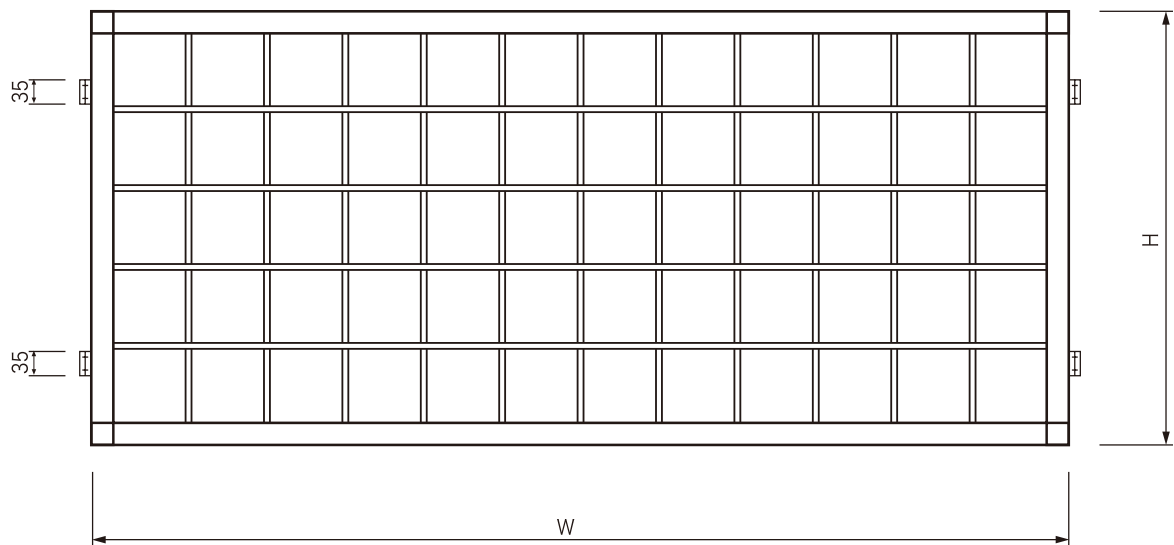
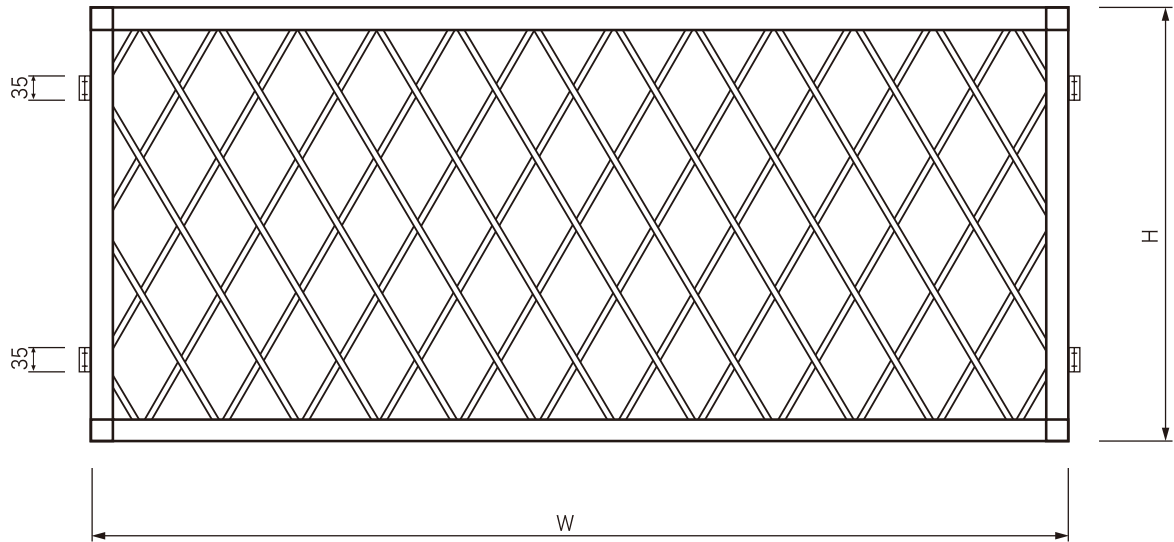
(価格単位:円)

W H	製品色	~500mm	~700mm	~900mm	~1200mm	~1500mm	~1700mm	~2100mm	~2500mm	~3000mm
~500mm	シルバー	15,200	17,100	19,000	21,500	24,100	26,800	29,500	36,800	44,000
	カラー	16,900	19,000	21,100	24,000	26,900	30,000	32,900	41,000	49,100
~600mm	シルバー	16,300	18,200	20,200	22,800	25,800	28,400	31,500	40,500	46,900
	カラー	17,600	20,200	22,500	25,600	28,600	31,700	34,900	43,300	51,600
~700mm	シルバー	17,200	19,200	21,400	24,200	27,300	30,100	33,300	42,900	49,800
	カラー	19,100	21,500	23,900	27,000	30,300	33,500	36,800	45,400	54,200
~800mm	シルバー	18,100	20,200	22,500	25,700	28,900	31,900	35,500	45,300	52,200
	カラー	20,100	22,600	25,100	28,500	31,900	35,700	39,400	48,400	57,600
~900mm	シルバー	19,000	21,300	23,600	26,900	30,200	33,900	37,700	46,100	54,600
	カラー	21,100	23,800	26,400	30,000	33,600	37,800	42,100	51,400	61,000
~1000mm	シルバー	19,800	22,300	24,700	28,500	32,500	36,500	40,400	49,700	58,900
	カラー	22,200	24,800	27,500	31,800	36,100	40,500	45,100	55,400	65,600
~1100mm	シルバー	20,700	23,100	25,700	30,200	34,800	39,000	43,300	53,100	63,100
	カラー	23,000	25,800	28,600	33,600	38,700	43,400	48,100	59,200	70,300
~1200mm	シルバー	23,400	26,300	29,200	33,700	38,400	42,900	47,700	58,700	69,700
	カラー	26,000	29,200	32,500	37,700	42,800	47,900	53,200	65,400	77,600
~1300mm	シルバー	26,000	29,300	32,600	37,300	42,100	47,000	52,100	64,100	76,200
	カラー	29,100	32,600	36,200	41,600	46,900	52,500	58,100	71,400	84,900
~1400mm	シルバー	27,500	31,000	34,400	39,200	44,000	49,200	54,500	66,500	78,400
	カラー	30,700	34,500	38,300	43,700	49,100	54,800	60,700	74,100	87,500
~1500mm	シルバー	29,100	32,600	36,100	41,100	45,900	51,300	56,900	68,900	80,700
	カラー	32,400	36,500	40,300	45,900	51,200	57,200	63,200	76,700	90,100
~1600mm	シルバー	30,400	34,100	37,900	42,800	47,800	53,400	59,000	71,100	82,900
	カラー	33,900	38,000	42,400	47,800	53,400	59,600	65,700	79,100	92,600
~1700mm	シルバー	32,700	36,800	40,900	46,100	51,400	57,400	63,500	76,400	89,300
	カラー	36,500	41,000	45,500	51,400	57,400	64,000	70,700	85,100	99,500
~1800mm	シルバー	35,000	39,300	43,600	49,300	55,000	61,400	67,900	81,700	95,600
	カラー	39,000	43,700	48,700	55,000	61,300	68,400	75,600	91,000	106,500
~1900mm	シルバー	37,700	42,200	46,900	53,000	59,200	66,200	73,100	87,900	102,800
	カラー	41,800	47,000	52,300	59,200	64,000	73,600	81,300	97,800	114,400
~2000mm	シルバー	40,200	45,100	50,200	56,700	63,200	70,700	78,100	94,000	109,900
	カラー	44,700	50,300	56,000	63,200	70,600	78,800	87,100	104,800	122,500

■製品色記号 - シルバー(THSL)、ホワイト(THWN)、アイボリー(THWT)、ブロンズ(THBT)、ブラック(THKC)

※表示価格には消費税、搬入費、取付費等は含まれておりません。

四方枠 10 mmアルミ格子 (ダイヤクロス・井桁タイプ) 姿図



☆規格格子ピッチ

ダイヤクロスタイプ W=90~120mm芯、H=130~200mm芯の間で設定します。

井桁タイプ W,H共 100mm芯

※特注ピッチは当社までお問い合わせ下さい。

☆取付ブラケットは内付タイプ(A、B型)又は持出しタイプ(E型)から選択して下さい。

通常はブラケット4個、格子枠W=2001mm以上、又は格子枠H=1601mm以上はブラケット6個になります。

四方枠アルミ 18 mm格子（縦格子・横格子タイプ）完成品価格表

(寸法単位:mm)

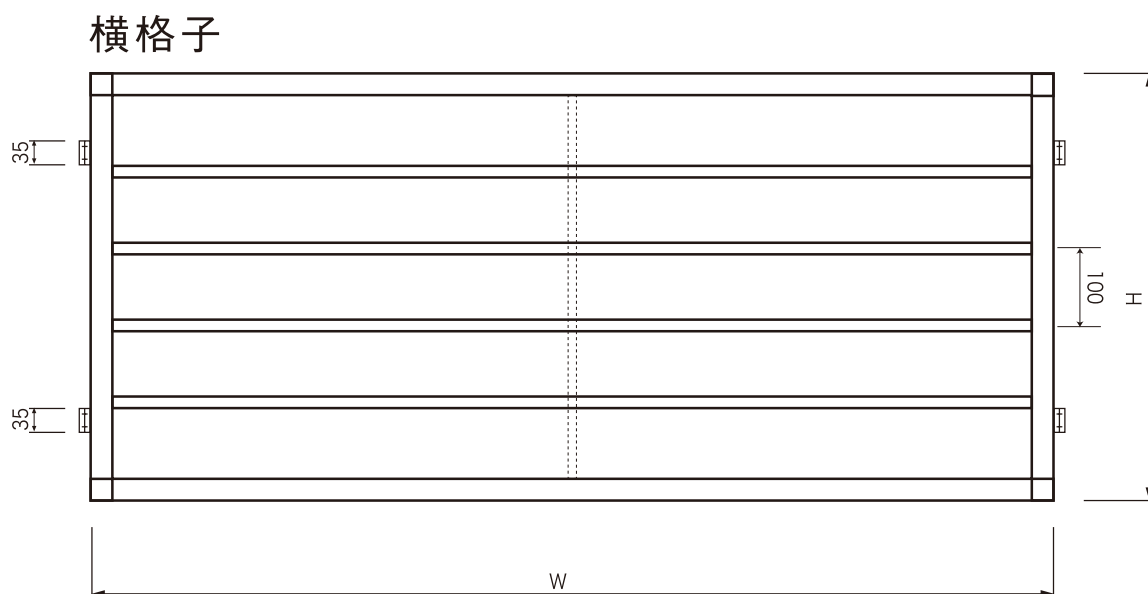
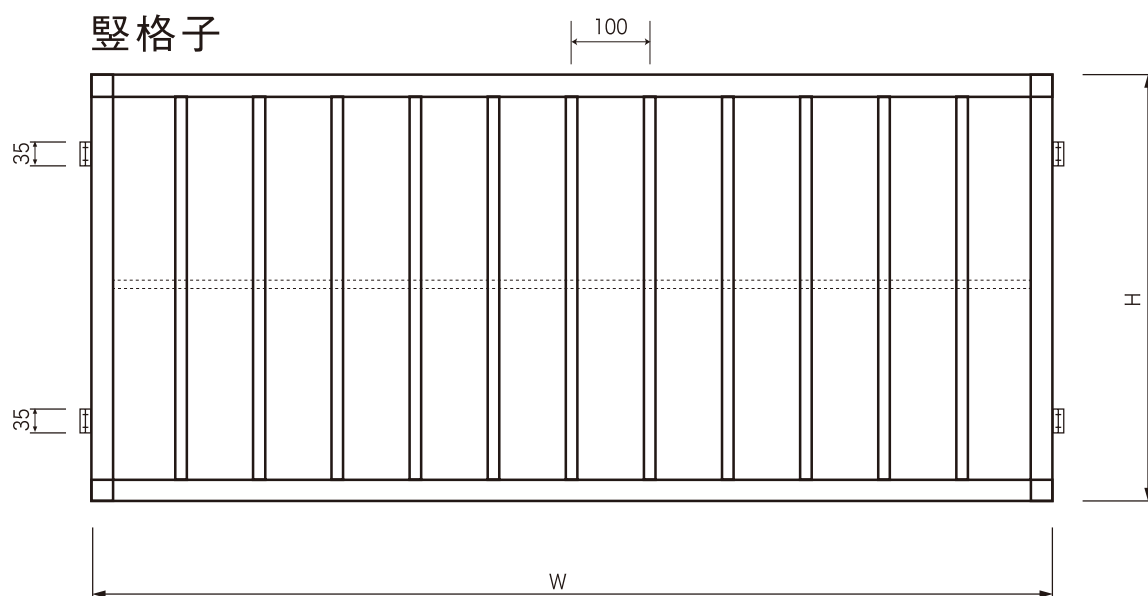
(価格単位:円)

W H	製品色	~500mm	~700mm	~900mm	~1200mm	~1500mm	~1700mm	~2100mm	~2500mm	~3000mm
~500mm	シルバー	13,200	14,800	16,400	18,600	20,900	23,300	25,700	31,900	38,200
	カラー	14,700	16,400	18,300	20,800	23,400	26,000	28,600	35,600	42,600
~600mm	シルバー	14,100	15,800	17,500	19,800	22,400	24,700	27,300	35,200	40,700
	カラー	15,300	17,500	19,500	22,200	24,900	27,500	30,300	37,600	44,800
~700mm	シルバー	14,900	16,700	18,500	21,100	23,700	26,100	28,900	37,300	43,300
	カラー	16,500	18,600	20,700	23,500	26,300	29,100	31,900	39,400	47,000
~800mm	シルバー	15,700	17,500	19,500	22,300	25,000	27,800	30,800	39,300	45,400
	カラー	17,400	19,600	21,800	24,800	27,800	31,000	34,300	42,100	50,000
~900mm	シルバー	16,400	18,400	20,500	23,400	26,200	29,400	32,700	40,100	47,500
	カラー	18,300	20,600	22,900	26,000	29,200	32,800	36,600	44,700	53,000
~1000mm	シルバー	17,200	19,300	21,400	24,800	28,200	31,600	35,100	43,200	51,200
	カラー	19,200	21,500	23,900	27,700	31,400	35,200	39,200	48,100	57,000
~1100mm	シルバー	18,000	20,100	22,300	26,200	30,200	33,800	37,600	46,100	54,800
	カラー	20,000	22,400	24,900	29,200	33,600	37,700	41,800	51,400	61,100
~1200mm	シルバー	20,300	22,800	25,300	29,300	33,400	37,300	41,400	51,000	60,500
	カラー	22,600	25,300	28,200	32,700	37,200	41,600	46,200	56,800	67,500
~1300mm	シルバー	22,600	25,500	28,300	32,400	36,600	40,900	45,300	55,700	66,200
	カラー	25,200	28,300	31,500	36,100	40,700	45,600	50,500	62,100	73,700
~1400mm	シルバー	23,900	26,900	29,900	34,000	38,200	42,700	47,300	57,800	68,100
	カラー	26,700	30,000	33,300	38,000	42,600	47,700	52,700	64,400	76,100
~1500mm	シルバー	25,200	28,300	31,400	35,700	39,900	44,600	49,400	59,900	70,100
	カラー	28,100	31,600	35,000	39,900	44,500	49,800	54,900	66,700	78,400
~1600mm	シルバー	26,400	29,600	32,900	37,200	41,500	46,400	51,300	61,800	72,000
	カラー	29,400	33,000	36,800	41,500	46,400	51,700	57,100	68,800	80,500
~1700mm	シルバー	28,400	31,900	35,500	40,100	44,700	49,900	55,200	66,400	77,600
	カラー	31,600	35,600	39,500	44,700	49,900	55,600	61,400	74,000	86,500
~1800mm	シルバー	30,400	34,100	37,900	42,800	47,800	53,400	59,000	71,000	83,100
	カラー	33,800	38,000	42,300	47,800	53,300	59,400	65,700	79,100	92,600
~1900mm	シルバー	32,700	36,700	40,700	46,000	51,400	57,500	63,500	76,400	89,400
	カラー	36,300	40,900	45,500	51,400	55,600	64,000	70,700	85,100	99,500
~2000mm	シルバー	34,900	39,200	43,600	49,200	54,900	61,400	67,900	81,700	95,500
	カラー	38,900	43,700	48,700	54,900	61,300	68,500	75,600	91,000	106,400

■製品色記号 - シルバー(THSL)、ホワイト(THWN)、アイボリー(THWT)、ブロンズ(THBT)、ブラック(THKC)

※表示価格には消費税、搬入費、取付費等は含まれておりません。

四方枠 18 mmアルミ格子 (縦格子・横格子タイプ) 姿図



- ☆ホワイト(THWN)、ブロンズ(THBT)は20mm角格子となります。
- ☆規格格子ピッチ=100mm芯、特注ピッチは当社までお問い合わせ下さい。
- ☆格子枠H=1501mm以上は、内側に補強材(平板)が付きます。
- ☆取付ブラケットは内付タイプ(A、B型)又は持出しタイプ(E型)から選択して下さい。
通常はブラケット4個、格子枠W=2001mm以上、又は格子枠H=1601mm以上は
ブラケットは6個になります。規格ピッチ以外は20%以上アップとなります。
詳しくは当社までお問い合わせ下さい。

四方枠 30 mmアルミ格子 (ダイヤクロス・井桁・ラチスタイプ) 完成品価格表

(寸法単位:mm)

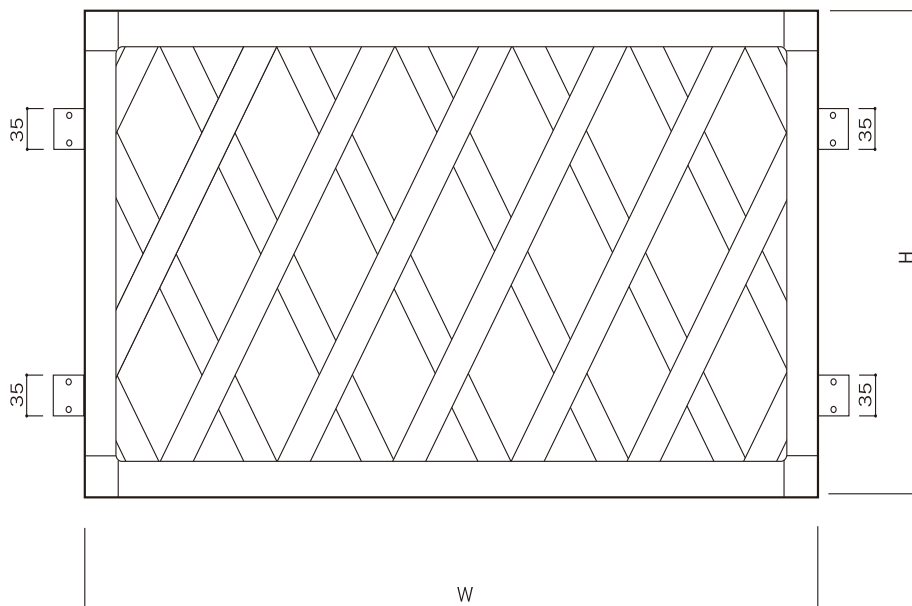
(価格単位:円)

W H	製品色	~500mm	~700mm	~900mm	~1200mm	~1500mm	~1700mm	~2100mm	~2500mm	~3000mm
~500mm	シルバー	17,800	20,600	23,500	27,700	31,700	35,400	40,100	49,200	58,900
	カラー	19,800	22,800	26,100	30,700	35,200	39,300	44,500	54,600	65,500
~600mm	シルバー	19,000	22,500	24,900	30,200	34,800	38,500	43,700	53,600	64,100
	カラー	21,100	24,900	27,500	33,500	38,500	42,800	48,700	59,600	71,200
~700mm	シルバー	20,700	24,200	27,800	32,700	37,700	41,700	47,600	58,000	69,000
	カラー	23,000	26,900	30,800	36,200	41,800	46,400	52,700	64,400	76,700
~800mm	シルバー	22,300	25,900	29,900	35,200	40,500	47,800	54,500	66,200	78,800
	カラー	24,700	28,900	33,200	39,100	45,000	50,400	57,600	69,900	83,300
~900mm	シルバー	23,500	27,700	31,700	37,300	42,500	49,200	56,100	68,100	80,900
	カラー	26,100	30,700	35,200	41,300	47,100	54,600	62,400	75,600	89,900
~1000mm	シルバー	24,900	29,200	33,600	40,400	47,100	53,100	60,800	74,000	88,000
	カラー	27,700	32,500	37,400	44,900	52,300	58,900	67,700	82,200	97,700
~1100mm	シルバー	26,100	30,800	35,500	43,100	50,600	57,100	65,700	79,800	95,100
	カラー	29,100	34,300	39,400	47,900	56,400	63,500	73,000	88,600	105,600
~1200mm	シルバー	29,400	34,600	39,900	47,900	55,900	62,900	72,200	87,600	104,200
	カラー	32,700	38,400	44,300	53,200	62,200	69,800	80,100	97,400	115,900
~1300mm	シルバー	32,700	38,300	44,000	52,600	61,000	68,400	78,700	95,500	113,800
	カラー	36,200	42,600	48,900	58,500	67,800	76,200	87,400	106,100	126,300
~1400mm	シルバー	34,600	40,700	46,800	55,700	64,400	72,300	83,000	100,300	119,000
	カラー	38,400	45,300	52,000	61,900	71,500	80,300	92,100	111,400	132,200
~1500mm	シルバー	36,700	43,100	49,500	58,700	67,800	75,900	87,100	105,000	124,200
	カラー	40,700	47,900	55,000	65,300	75,300	84,500	96,700	116,600	138,000
~1600mm	シルバー	38,400	45,300	52,100	61,500	71,100	79,800	91,300	109,500	129,100
	カラー	42,700	50,200	57,900	68,400	79,000	88,600	101,600	121,700	143,600
~1700mm	シルバー	41,100	48,400	55,900	66,000	76,200	85,400	97,700	117,200	138,300
	カラー	45,800	53,800	62,100	73,300	84,600	94,900	108,600	130,300	153,700
~1800mm	シルバー	43,800	51,700	59,600	70,400	81,000	91,000	104,200	125,000	147,200
	カラー	48,800	57,400	66,200	78,100	90,100	101,000	115,900	138,900	163,600
~1900mm	シルバー	47,100	55,400	63,700	75,300	85,000	97,300	111,400	133,500	157,300
	カラー	52,300	61,400	70,800	83,500	94,300	108,000	123,700	148,200	174,800
~2000mm	シルバー	50,200	58,900	67,900	80,000	92,300	103,600	118,500	141,900	167,400
	カラー	55,700	65,500	75,400	88,900	102,600	115,000	131,600	157,700	185,900

■製品色記号 - シルバー(THSL)、ホワイト(THWN)、アイボリー(THWT)、ブロンズ(THBT)、ブラック(THKC)

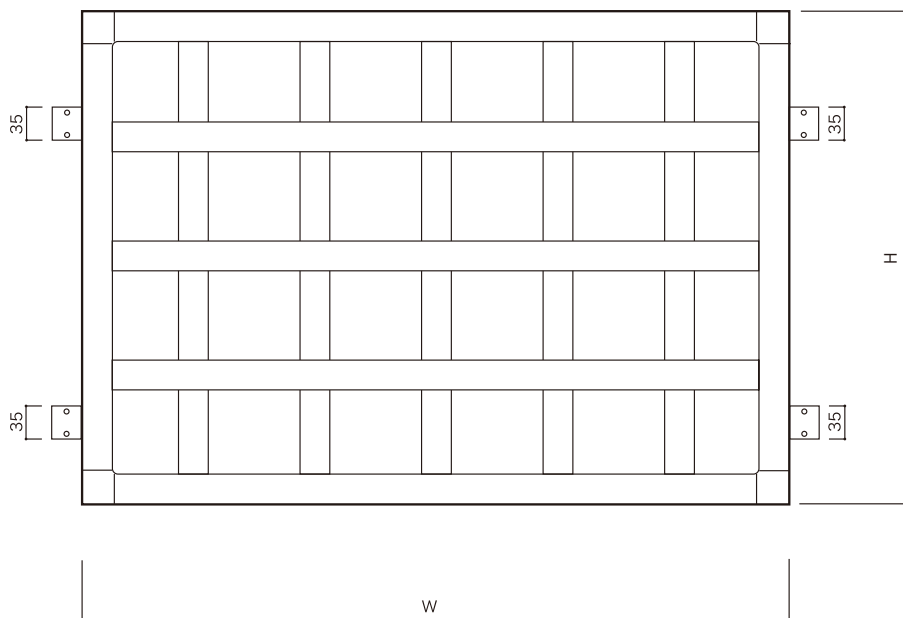
※表示価格には消費税、搬入費、取付費等は含まれておりません。

四方枠 30 mmアルミ格子 (ダイヤクロスタイプ) 姿図



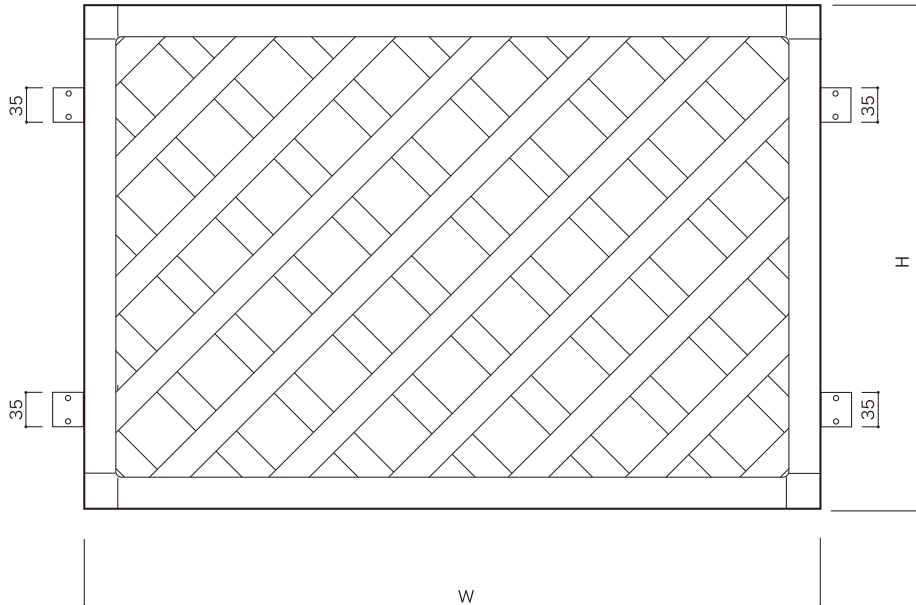
- ☆規格格子ピッチ W=130~160mm芯、 H=180~260mm芯の間で設定します。
- ☆取付ブラケットは内付タイプ(A、B型)又は持出しタイプ(E型)から選択して下さい。
通常はブラケット4個、格子枠W=2001mm以上、又は格子枠H=1601mm以上は
ブラケット6個になります。

四方枠 30 mmアルミ格子 (井桁タイプ) 姿図



- ☆規格格子ピッチ W,H共 120mm芯
- ※特注ピッチは当社までお問い合わせ下さい。
- ☆取付ブラケットは内付タイプ(A、B型)又は持出しタイプ(E型)から選択して下さい。
通常はブラケット4個、格子枠W=2001mm以上、又は格子枠H=1601mm以上は
ブラケット6個になります。

四方枠 30 mmアルミ格子 (ラチスタイプ) 姿図



☆規格格子ピッチ W,H共 120mm芯

ラチス格子枠 (W・H共) 出来上がり寸法=120mm x 格子スパン数+32mm

☆取付ブラケットは内付タイプ (A、B型) 又は持出しタイプ (E型) から選択して下さい。

通常はブラケット4個、格子枠W=2001mm以上、又は格子枠H=1601mm以上は
ブラケット6個になります。

■ラチス格子 W、H 規格寸法表 ※格子ピッチがW・H共、120mm芯の場合の規格寸法です。

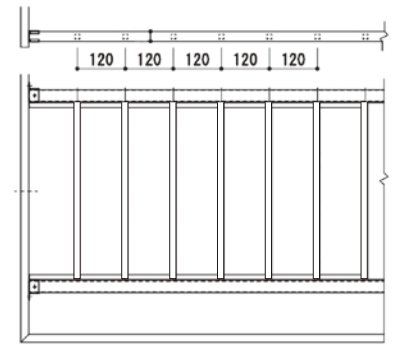
(単位：mm)

272	392	512	632	752	872	992	1112
1232	1352	1472	1592	1712	1832	1952	2072

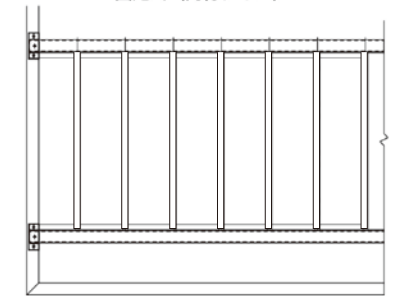
※格子枠W・H共、上記以外の寸法は縦横の格子ピッチが変則になります。見栄えが変わりますのでご注意ください。

アルミ落下防止内格子 固定式・脱着式

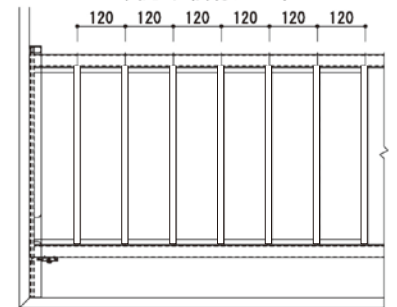
一戸建てはもちろん、マンション・集合住宅など、室内の窓に取付する落下防止手摺です。
お子様やご老人の窓からの転落防止に最適な手摺です。



固定式 (内付タイプ)



固定式 (外付タイプ)

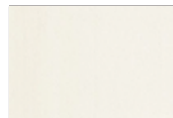


脱着式 (ガイド切欠付)

Color カラーバリエーション



シルバー(SL)



アイボリー(WT)



ブロンズ(BT)

※本体脱着補助機能(ガイド切欠)

脱着式仕様で格子本体の脱着の際、真上から落とし込み、又は真上に持ち上げる事なく簡単に脱着作業ができる機能です。(オプション)



アルミ落下防止内格子部材部品

笠木25mm型	笠木20mm型	格子12×12	ガイドレール25mm型	ガイドレール20mm型
内付固定金具	外付固定金具	ガイドキャップ25mm型	ガイドキャップ20mm型	ステンラッチ

アルミ落下防止内格子完成品（シルバー色）価格表

カラーバリエーション シルバー (SL)

●基本格子ピッチ = 120 mm芯

■固定式価格表【シルバー】（笠木見込25mmタイプ）※固定式は25mmタイプのみ対応となります。

(寸法単位:mm)

(価格単位:円)

H \ W	1000mm	1400mm	1500mm	1600mm	1700mm	1800mm	2000mm	2400mm	2800mm	3600mm
300mm	9,200	10,200	10,500	10,600	11,200	11,500	11,700	15,500	20,300	22,600
400mm	9,800	10,600	10,800	11,000	11,800	12,000	12,300	16,300	21,100	23,900
500mm	10,600	11,200	11,500	11,700	12,700	12,900	13,200	17,500	22,300	25,500
600mm	11,100	11,500	11,900	12,100	13,200	13,600	13,800	18,100	22,900	27,300
700mm	11,700	12,100	12,500	12,800	13,900	14,200	14,500	19,100	24,200	28,200
800mm	12,400	12,800	13,300	13,700	14,700	15,100	15,300	20,400	25,500	30,100
900mm	13,300	13,600	14,000	14,600	15,600	16,200	16,400	21,800	27,000	32,200
1000mm	13,500	14,400	14,700	14,900	16,100	16,500	16,700	22,400	28,600	32,900
1200mm	13,700	14,900	15,200	15,400	16,200	16,700	17,000	22,700	29,700	33,400

■脱着式価格表【シルバー】（笠木見込20mmタイプ・25mmタイプ）

(寸法単位:mm)

(価格単位:円)

H \ W	1000mm	1400mm	1500mm	1600mm	1700mm	1800mm	2000mm	2400mm	2800mm	3600mm
300mm	10,600	11,500	11,700	11,900	12,500	12,700	12,900	16,700	21,700	23,800
400mm	11,100	11,900	12,100	12,400	13,000	13,300	13,500	17,600	22,300	25,200
500mm	11,900	12,500	12,700	12,900	13,900	14,200	14,400	18,800	23,700	26,800
600mm	12,500	12,800	13,200	13,400	14,400	14,900	15,200	19,300	24,200	28,600
700mm	12,900	13,500	13,800	14,000	15,200	15,400	15,700	20,400	25,500	29,500
800mm	13,600	14,000	14,600	14,900	16,100	16,400	16,500	21,800	26,800	31,400
900mm	14,900	15,300	15,700	16,300	17,300	17,900	18,000	23,500	28,700	33,900
1000mm	15,200	16,100	16,400	16,600	17,600	18,100	18,300	24,100	30,300	34,500
1200mm	15,400	16,600	16,700	16,800	17,900	18,400	18,600	24,400	31,400	35,100

■脱着式の格子本体H=500mm以上は脱着補助機能（切欠加工）付を推奨しております。加工代は別途となります。

■固定式タイプ用外付ブラケットもご用意しています。詳しくは当社までお問い合わせ下さい。

■特注格子ピッチ変更の場合、ピッチ120mm以上の場合は30%アップ、ピッチ120mm以下の場合は80%アップになります。

■W寸法（開口寸法）が2400mm以上は笠木補強材（鉄芯）入りを推奨しております。価格は40%アップとなります。

※表示価格には消費税、搬入費、取付費等は含まれておりません。

アルミ落下防止内格子完成品（アイボリー、ブロンズ色）価格表

カラーバリエーション アイボリー (WT)、ブロンズ (BT)

●基本格子ピッチ = 120 mm芯

■固定式価格表【アイボリー・ブロンズ】（笠木見込25mmタイプ）※固定式は25mmタイプのみ対応となります。

（寸法単位：mm）

（価格単位：円）

H \ W	1000mm	1400mm	1500mm	1600mm	1700mm	1800mm	2000mm	2400mm	2800mm	3600mm
300mm	10,200	11,400	11,600	11,800	12,400	12,700	12,900	17,100	22,400	24,900
400mm	10,800	11,700	11,900	12,100	13,000	13,300	13,500	18,000	23,200	26,400
500mm	11,700	12,400	12,700	12,900	14,000	14,300	14,500	19,300	24,600	28,000
600mm	12,300	12,700	13,200	13,400	14,500	15,100	15,300	20,000	25,200	30,100
700mm	12,900	13,400	13,800	14,200	15,400	15,600	16,000	21,000	26,700	31,100
800mm	13,600	14,200	14,600	15,200	16,300	16,600	16,800	22,600	28,000	33,100
900mm	14,600	15,100	15,500	16,100	17,200	17,900	18,100	24,000	29,800	35,400
1000mm	14,800	15,800	16,300	16,500	17,700	18,200	18,400	24,700	31,500	36,200
1200mm	15,200	16,500	16,700	17,000	17,900	18,400	18,800	25,000	32,800	36,800

■脱着式価格表【アイボリー・ブロンズ】（笠木見込20mmタイプ・25mmタイプ）

（寸法単位：mm）

（価格単位：円）

H \ W	1000mm	1400mm	1500mm	1600mm	1700mm	1800mm	2000mm	2400mm	2800mm	3600mm
300mm	11,700	12,700	12,900	13,200	13,800	14,000	14,300	18,400	23,900	26,300
400mm	12,300	13,200	13,400	13,600	14,400	14,600	14,800	19,400	24,600	27,800
500mm	13,200	13,800	14,000	14,300	15,400	15,600	15,800	20,700	26,100	29,500
600mm	13,800	14,200	14,500	14,700	15,800	16,500	16,700	21,300	26,700	31,500
700mm	14,300	14,800	15,300	15,500	16,700	17,000	17,300	22,600	28,000	32,500
800mm	15,100	15,500	16,100	16,500	17,700	18,100	18,300	24,000	29,500	34,500
900mm	16,500	16,800	17,300	18,000	19,100	19,600	19,900	25,800	31,600	37,300
1000mm	16,700	17,700	18,100	18,300	19,400	20,000	20,200	26,600	33,300	38,000
1200mm	17,000	18,300	18,500	18,800	19,600	20,300	20,500	26,800	34,500	38,700

■脱着式の格子本体H=500mm以上は脱着補助機能（切欠加工）付を推奨しております。加工代は別途となります。

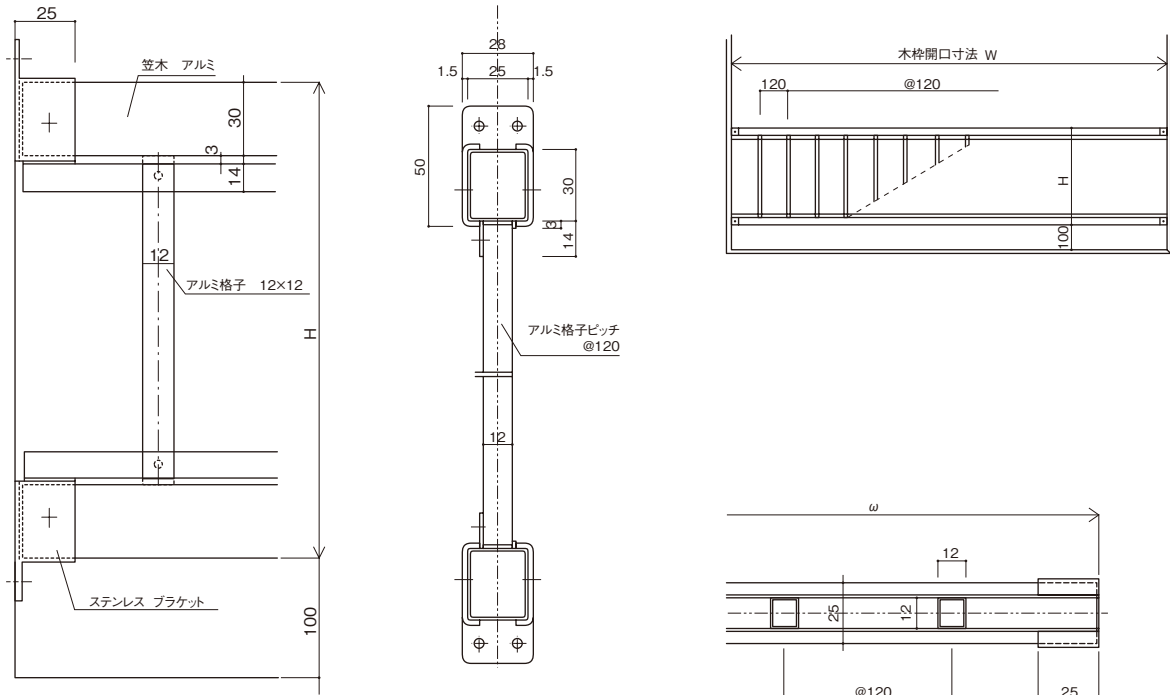
■固定式タイプ用外付ブラケットもご用意しています。詳しくは当社までお問い合わせ下さい。

■特注格子ピッチ変更の場合、ピッチ120mm以上の場合は30%アップ、ピッチ120mm以下の場合は80%アップになります。

■W寸法（開口寸法）が2400mm以上は笠木補強材（鉄芯）入りを推奨しております。価格は40%アップとなります。

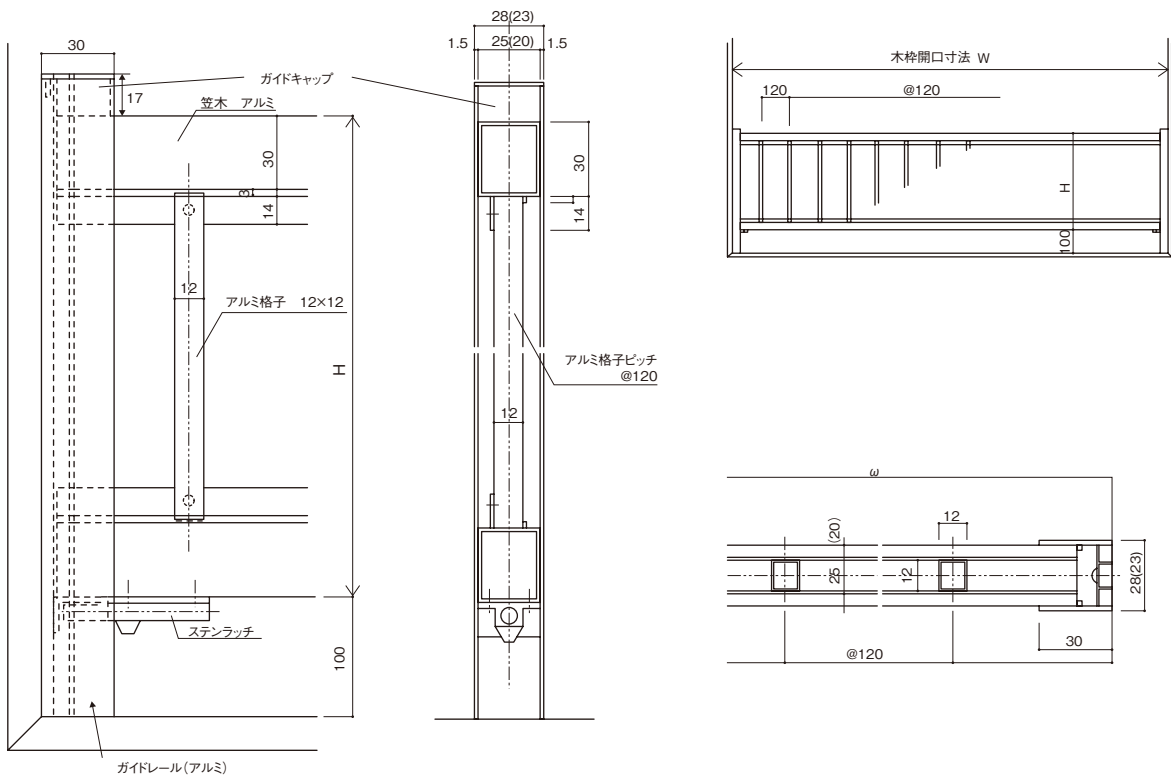
※表示価格には消費税、搬入費、取付費等は含まれておりません。

アルミ落下防止内格子 固定式 (25 mmタイプ) 参考納まり図



格子

アルミ落下防止内格子 脱着式 (20 mmタイプ・25 mmタイプ) 参考納まり図



アルミ落下防止横格子手摺(t=2.0 20x40角)

窓の内側に角パイプ仕様の手摺を設置し、窓からの転落事故を防止します。
窓枠の内々に設置するので出っ張りがなく、邪魔になりません。



- ブラケット内部のC型チャンネルが横格子に内蔵されることで、シンプルなデザインです。
- 角パイプ仕様なので引っ掛かり効果が高く丸パイプよりも安全性の効果が増えています。
- 手摺本体の取付はブラケットの止ネジ締付け。サッシ額縁や壁にドライバーで簡単取付、頑丈に取付できます。



手摺本体

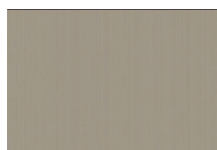


ブラケット

Color カラーバリエーション



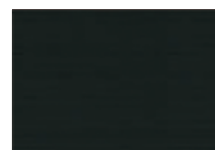
ダークブロンズ(DB)



ステンカラー(UC)

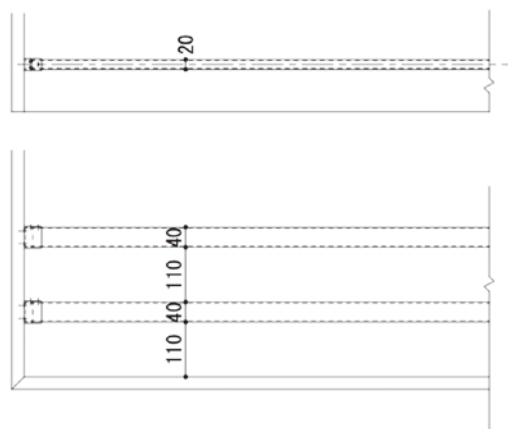


シルバー(SL)



ブラック(KC)

窓台と手摺との間隔は110mm以内となるように取り付けてください。



アルミ落下防止横格子手摺(t=2、20×40角)価格表

■横格子手摺本体

商品記号	長さ	対応カラー	価格
HKP40-10	L=1000	DB, UC, SL, KC	2,200/本
HKP40-12	L=1200	DB, UC, SL, KC	2,600/本
HKP40-14	L=1400	DB, UC, SL, KC	3,100/本
HKP40-16	L=1600	DB, UC, SL, KC	3,500/本
HKP40-18	L=1800	DB, UC, SL, KC	3,900/本
HKP40-40※	L=4000	DB, UC, SL, KC	8,800/本
HKP40-50※	L=5000	DB, UC	11,000/本
HKP40-54※	L=5200	DB, UC	11,700/本

■横格子ブラケット

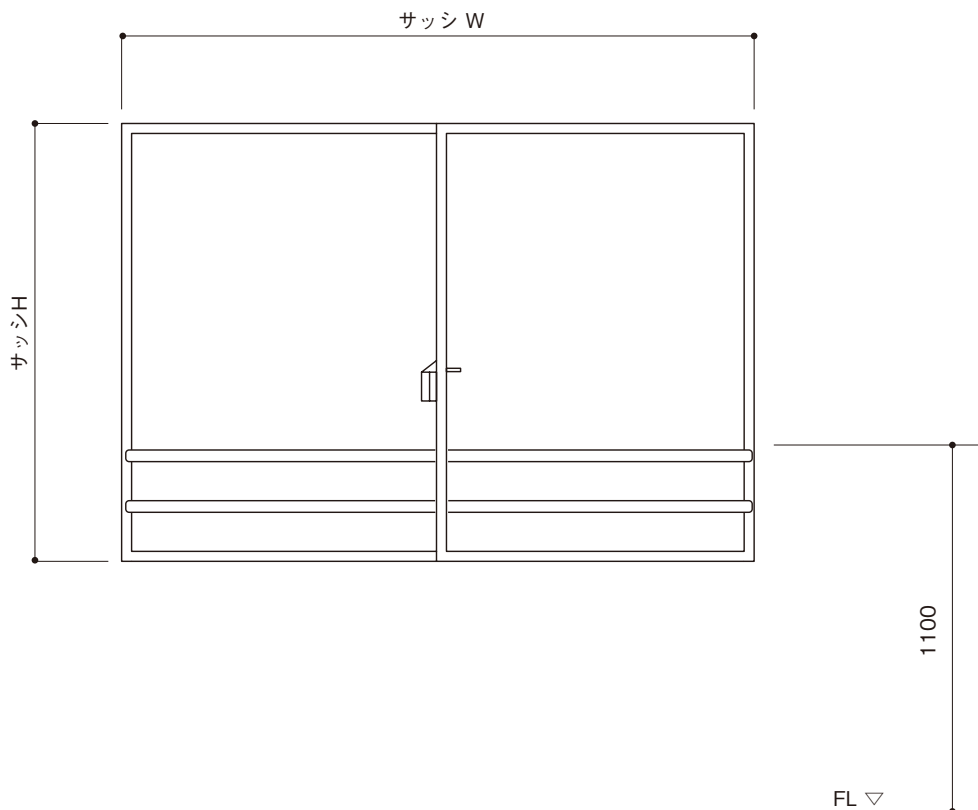
HK40	44.5×24.5	DB, UC, SL, KC	1,100/個
------	-----------	----------------	---------

対応色：ダークブロンズ(DB)・ステンカラー(UC)・シルバー(SL)・ブラック(KC)

※印 自由寸法切断用 — 手摺本体の長さを自由にカットできます。

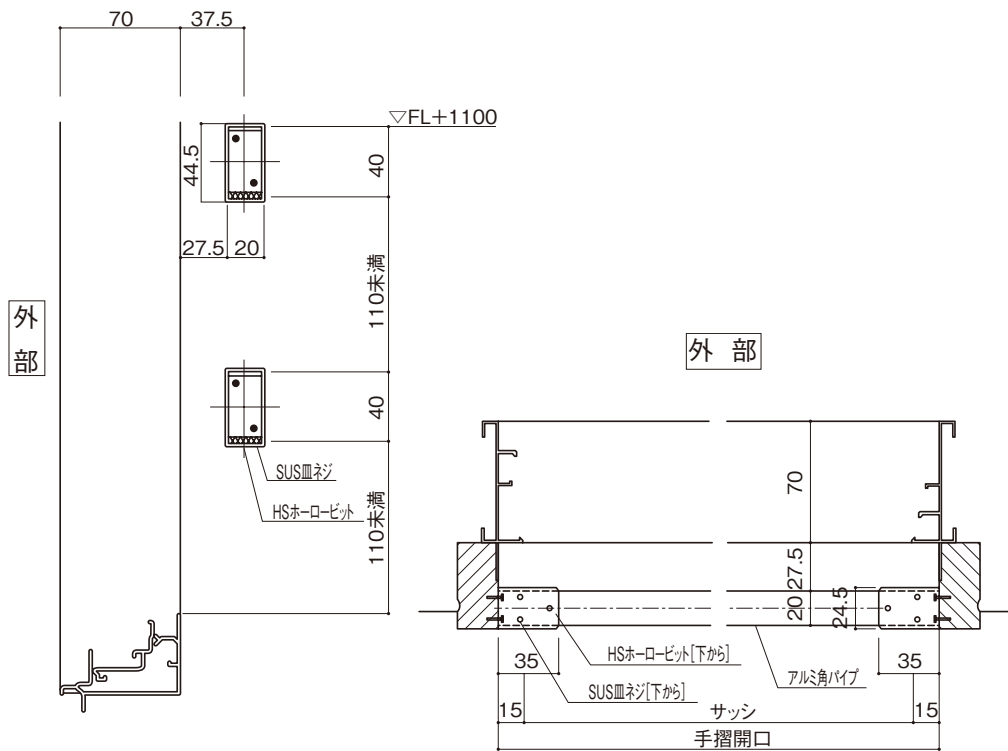
但し、窓枠開口寸法よりダークブロンズ・ステンカラー色は34mm、シルバー・ブラック色は28mm短く切断して下さい。

※表示価格には消費税、搬入費、取付費等は含まれておりません。

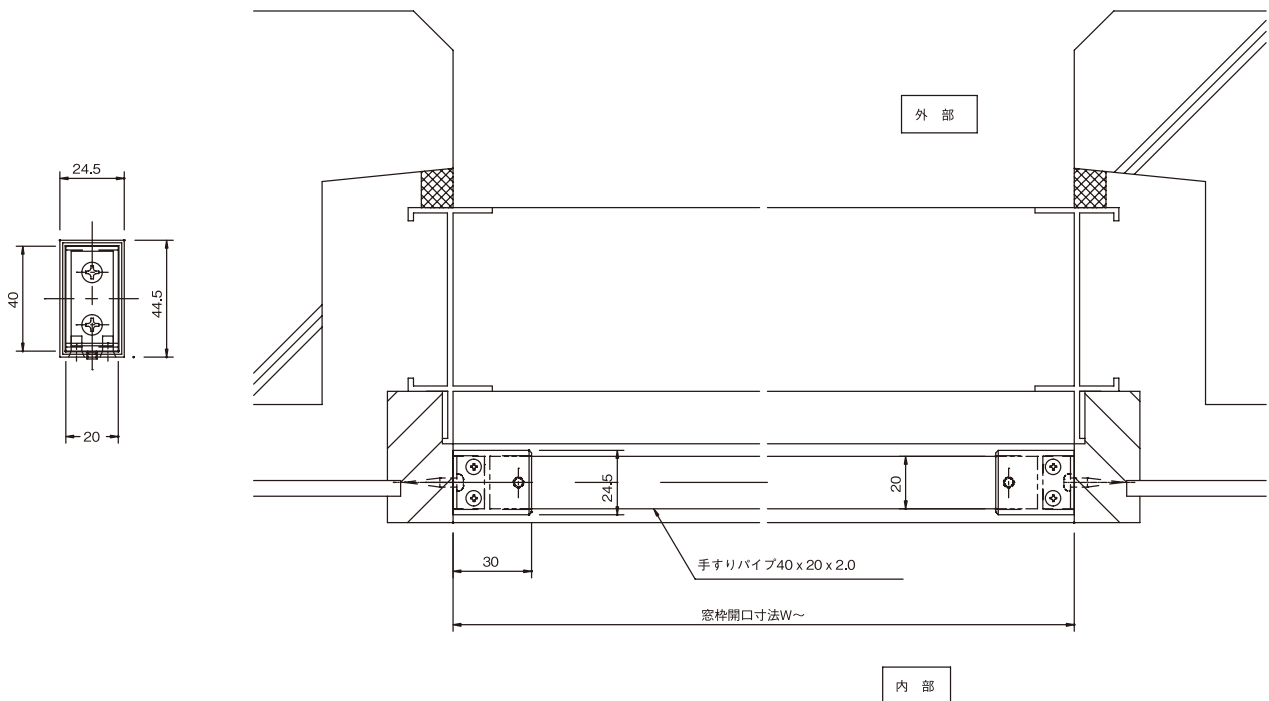


アルミ落下防止横格子手摺(t=2.0 20x40角)参考納まり図

【ダークブロンズ(DB)・ステンカラー(UC)】



【シルバー(SL)・ブラック(KC)】



意匠建材 H-スクリーン

美しい外観と心地よい空間を創造するスタイリッシュで機能性に優れた意匠建材です。



格子30×50 SCREEN

機能性を確保しつつ、
住まいのお洒落なアクセントになります。



- 基本仕様 — 30×50角格子【格子ピッチ60mm芯】
- 出荷形態 — 基本ユニット完成品
格子と胴縁を組み上げた状態＋
納まり別 付属部材部品

H-SCREENは外観をスタイリッシュに洗練させながら
機能性、快適性をしっかり確保し、暮らし心地をアップさせます。

スクリーンが視線を遮りながら光と風を取り入れ、プライベートな空間を確保します。

30mm×50mmの格子寸法と格子ピッチにより、斜めからの視線を遮断しながら、ほどよく採光・通風します。



斜め方向からの見え方の変化

Color カラーバリエーション

●アルミ色



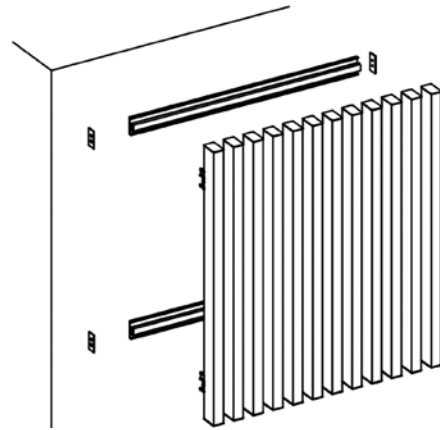
●木目色 ※木目調は格子材のみの対応となります。



意匠建材 Hースクリーン (壁付スタイル) 完成品価格表

■壁付スタイル

壁に胴縁を設定し、格子本体を取付するスタイルです。



■壁付スタイル アルミカラー

【30x50縦格子 格子ピッチ60mm芯】

カラーバリエーション 艶消しシルバー(SK)・ステンカラー(SC)・アーバングレー(UC)・ダークブロンズ(BK)
艶消しブラック(KC)

(寸法単位:mm)

(価格単位:円)

H \ W	~510	~1050	~1530	~2010	~2550	~3030
	格子数9本	格子数18本	格子数26本	格子数34本	格子数43本	格子数51本
~1000	47,600	79,700	122,100	152,400	196,500	226,700
~1500	59,900	104,000	146,300	188,800	232,900	275,300
~2000	74,600	116,100	170,600	194,500	281,500	323,800
~3000	89,400	161,400	231,600	301,700	385,800	455,900
~4000	103,200	201,100	288,800	376,500	474,400	562,100

■壁付スタイル 木目調カラー

【30x50縦格子 格子ピッチ60mm芯】

カラーバリエーション ライトバーチ(QB)・クラフトチェリー(YC)・オールドファッションパイン(WP)
ロイヤルペア(GP)・エレガチェリー(ZC)・トラッドオーク(FA)・ビターグレイン(HG)

(寸法単位:mm)

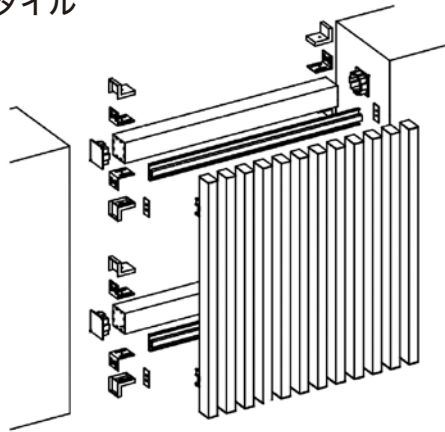
(価格単位:円)

H \ W	~510	~1050	~1530	~2010	~2550	~3030
	格子数9本	格子数18本	格子数26本	格子数34本	格子数43本	格子数51本
~1,000	86,200	114,500	166,000	185,100	273,900	294,500
~1,500	107,900	148,400	225,500	278,700	379,300	423,100
~2,000	119,100	160,400	227,600	279,900	393,200	437,300
~2,800	153,600	216,200	311,100	405,900	522,200	617,100
~4,000	164,500	273,800	420,000	514,900	685,500	770,500

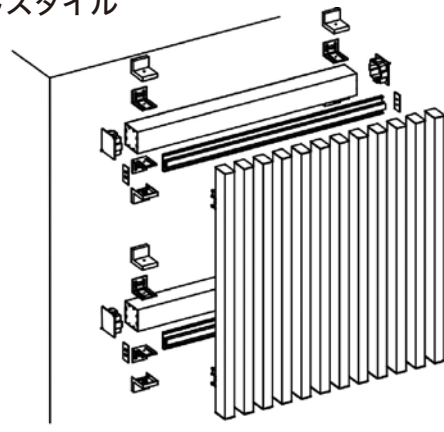
■表示価格には消費税、搬入費、取付費等は含まれておりません。

意匠建材 Hースクリーン (内付・持出しスタイル) 完成品価格表

■内付スタイル



■持出しスタイル



開口部、又は躯体に梁材を使用して胴縁を設定し、格子本体を取付するスタイルです。

■内付、持出しスタイル アルミカラー

【30x50縦格子 格子ピッチ60mm芯】

カラーバリエーション 艶消しシルバー(SK)・ステンカラー(SC)・アーバングレー(UC)・ダークブロンズ(BK)
艶消しブラック(KC)

(寸法単位:mm)

(価格単位:円)

H \ W	~510	~1050	~1530	~2010	~2550	~3030
	格子数9本	格子数18本	格子数26本	格子数34本	格子数43本	格子数51本
~1000	59,400	97,700	143,500	157,300	224,800	240,300
~1500	71,600	122,000	169,700	204,700	266,800	314,400
~2000	90,100	131,600	182,600	219,100	306,500	339,600
~3000	108,600	188,500	266,500	338,200	436,600	514,700
~4000	122,400	203,100	323,700	390,900	517,300	571,700

■内付、持出しスタイル 木目調カラー

【30x50縦格子 格子ピッチ60mm芯】

カラーバリエーション ライトバーチ(QB)・クラフトチェリー(YC)・オールドファッションパイン(WP)
ロイヤルペア(GP)・エレガチェリー(ZC)・トラッドオーク(FA)・ビターグレイン(HG)

(寸法単位:mm)

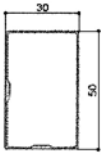

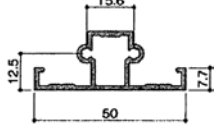
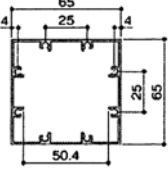
(価格単位:円)

H \ W	~510	~1050	~1530	~2010	~2550	~3030
	格子数9本	格子数18本	格子数26本	格子数34本	格子数43本	格子数51本
~1000	98,800	129,600	186,000	206,200	304,100	326,300
~1500	118,800	161,100	242,800	298,800	404,400	450,500
~2000	131,000	174,100	245,000	300,000	419,200	465,500
~2800	170,700	235,100	335,600	436,000	557,800	658,200
~4000	180,400	292,800	446,100	544,900	723,000	811,600

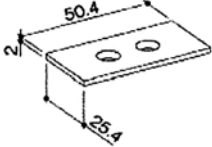
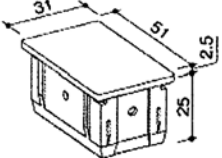
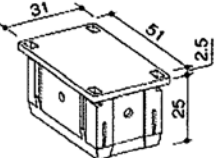
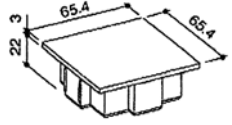
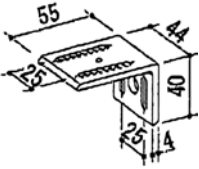
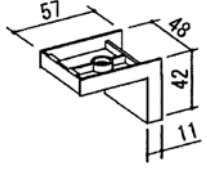
■表示価格には消費税、搬入費、取付費等は含まれておりません。

意匠建材 Hースクリーン形材部品価格表

■スクリーン形材

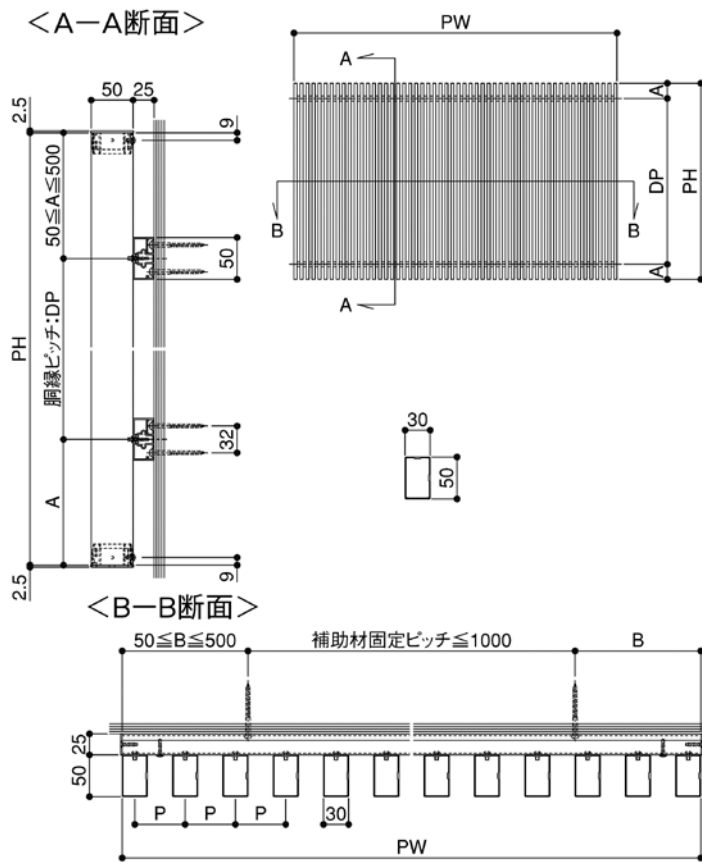
格子30×50		胴 縁		補 助 材		梁 材	
							
寸 法	L=4000	寸 法	L=6000	寸 法	L=6000	寸 法	L=6100
アルミ価格	7,800/本	価 格	9,600/本	価 格	13,000/本	価 格	31,100/本
木目価格	18,100/本						

■スクリーン部品

胴縁小口カバー		小口キャップ(上用)		小口キャップ(下用)		梁キャップ	
							
価 格	¥560/個	価 格	¥160/個	価 格	¥180/個	価 格	¥230/個
ブラケット		ブラケットカバー					
							
価 格	¥540/個	価 格	¥270/個				

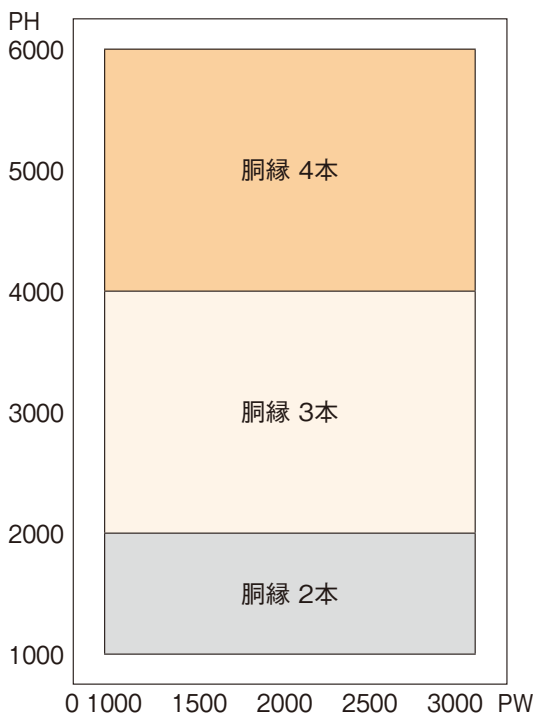
■形材の切断、加工費は別途となります。
 ※表示価格には消費税、搬入費等は含まれておりません。

意匠建材 ホースクリーン (壁付スタイル) 参考納まり図



意匠建材

■設計基準



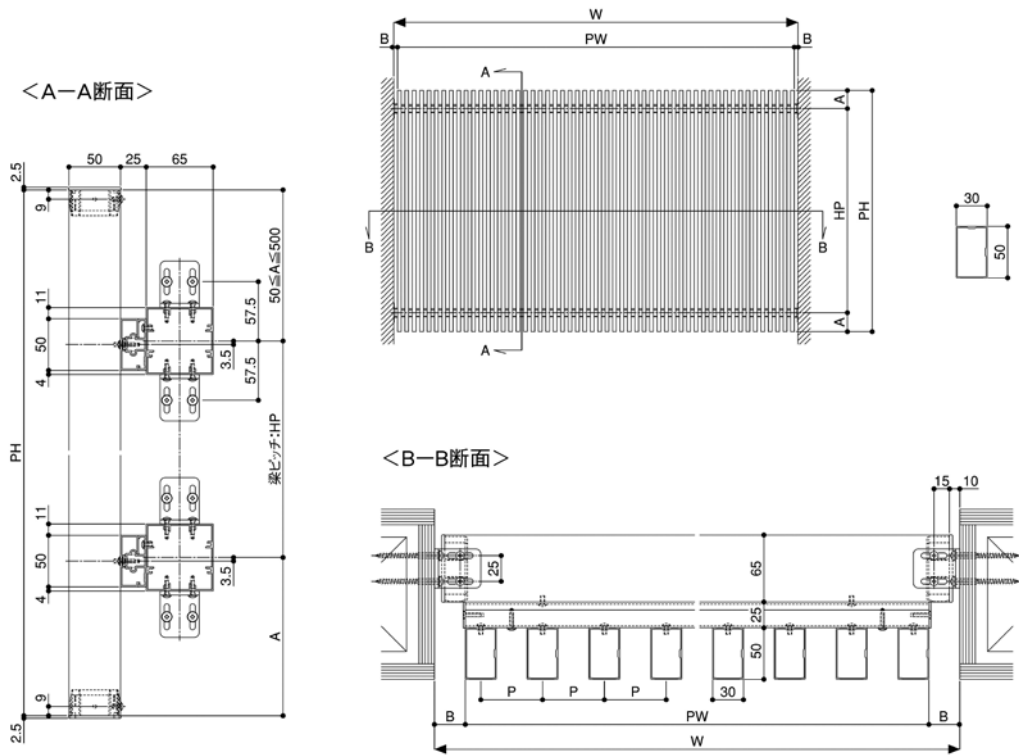
■構成部材

形材名	部品名
補助材	胴縁小口カバー
胴縁	小口キャップ (上)
格子30×50	小口キャップ (下)

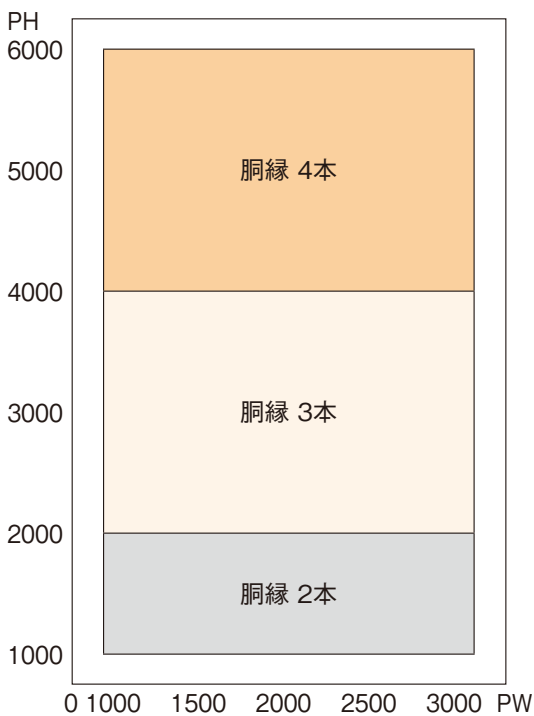
■基本完成品目安重量 ※全スタイル共通

サイズ	重量
500×2000	約10K g
500×3000	約15K g
500×4000	約20K g

意匠建材 Hースクリーン（内付スタイル） 参考納まり図



■設計基準

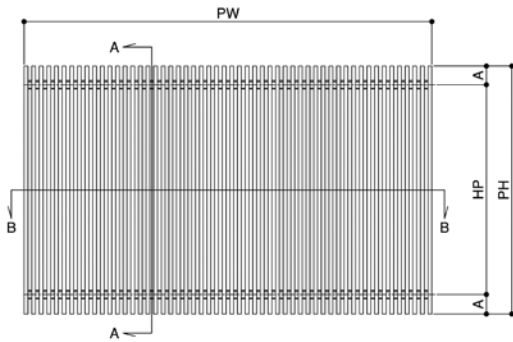
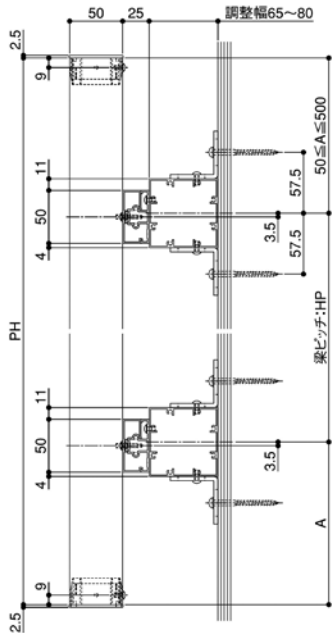


■構成部材

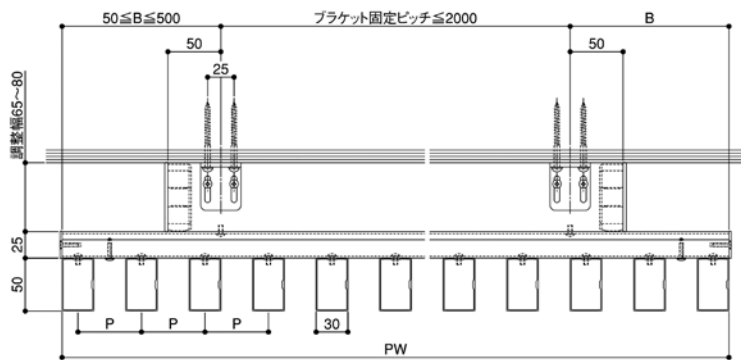
形材名	部品名
梁材	ブラケット
補助材	ブラケットカバー
胴縁	胴縁小口カバー
格子30×50	小口キャップ（上）
	小口キャップ（下）

意匠建材 ホースクリーン（持出しスタイル） 参考納まり図

<A-A断面>

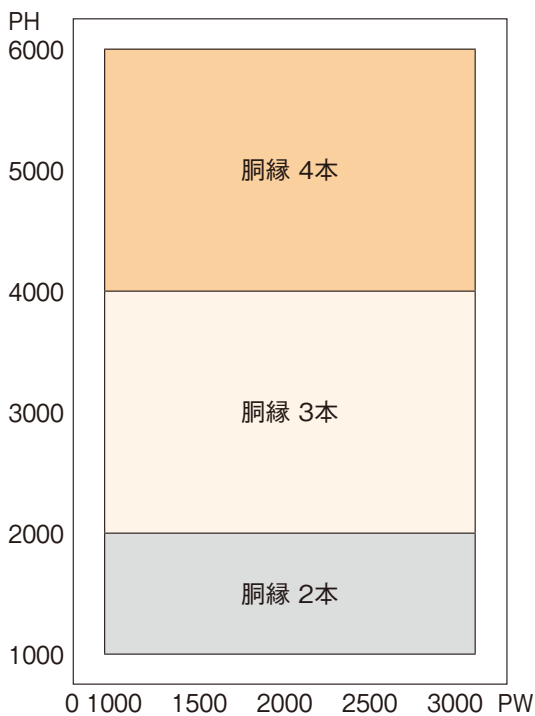


<B-B断面>



意匠建材

■設計基準

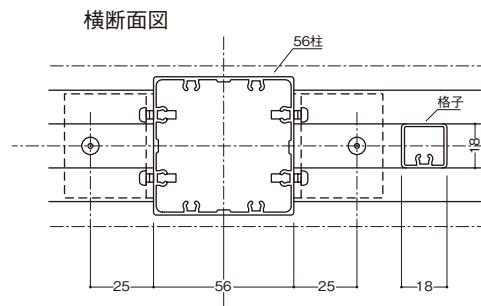
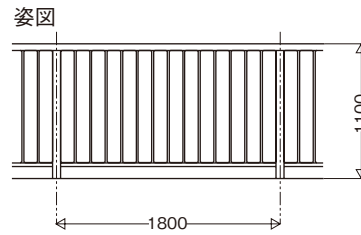
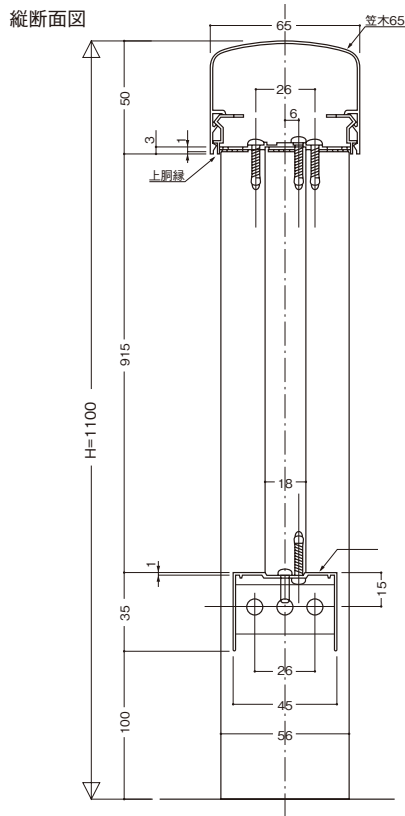


■構成部材

形材名	部品名
梁材	ブラケット
補助材	ブラケットカバー
胴縁	胴縁小口カバー
格子30×50	小口キャップ (上)
	小口キャップ (下)

ベランダ手摺用部材部品価格表

カラーバリエーション S=シルバー W=アイボリー T=ブラック G=オータムブラウン K=シャイングレー



(寸法単位:mm)

(価格単位:円)

笠木		笠木受け		立子		立子受け	
品番	FN▲-1	品番	FN▲-2	品番	FN▲-3	品番	FN▲-4
定尺	L=6,030	定尺	L=6,030	定尺	L=5,600	定尺	L=5,850
価格	¥7,300/本	価格	¥4,600/本	価格	¥2,300/本	価格	¥4,300/本
56角柱		70角柱		笠木キャップ		笠木コーナーカバー90度	
品番	FN▲-5	品番	FN▲-6	品番	FN▲-7	品番	FN▲-8
定尺	L=5,000	定尺	L=5,000	定尺		定尺	
価格	¥9,800/本	価格	¥13,600/本	価格	¥90/個	価格	¥220/個

■品番▲には色記号S(シルバー),W(アイボリー),T(ブラック),G(オータムブラウン),K(シャイングレー)を入れて下さい。

■形材の切断、加工費は別途となります。


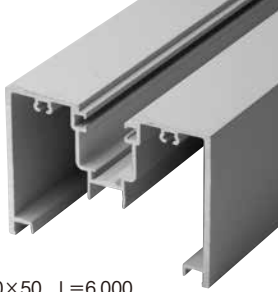

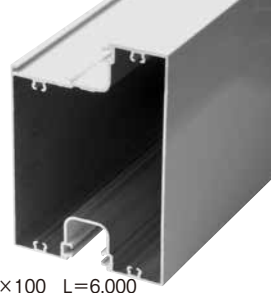
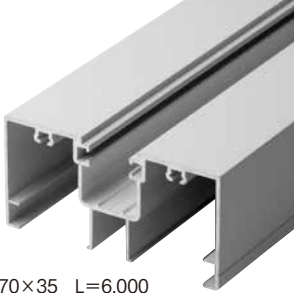
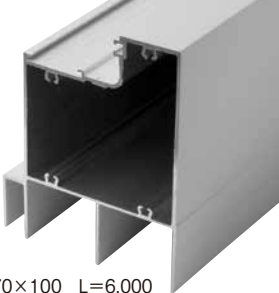
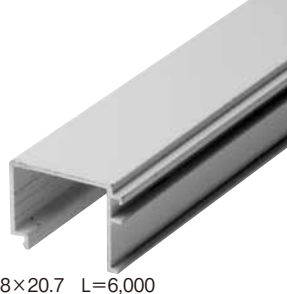



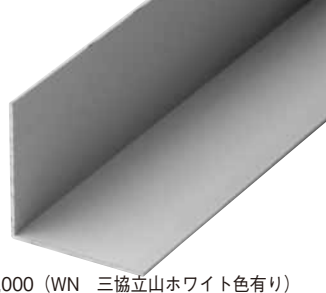
※表示価格には消費税、搬入費等は含まれておりません。

70 シリーズフロント型材価格表

カラーバリエーション W=アイボリー T=ブラック G=オータムブラウン K=シャイングレー

(寸法単位:mm)

(価格単位:円)

角コーナー方立		割方立		方立カバー	
					
70×70 L=6,000		70×50 L=6,000		65×21.2 L=6,000	
品番	HN02▲	品番	HN03▲	品番	HN05▲
価格	¥16,300/本	価格	¥12,900/本	価格	¥8,000/本
無目100		縦枠		引戸用無目	
					
69×100 L=6,000		70×35 L=6,000		70×100 L=6,000	
品番	HN06▲	品番	HN08▲	品番	HN09▲
価格	¥25,200/本	価格	¥11,000/本	価格	¥24,000/本
押縁		溝フタ		引戸用戸当り	
					
28×20.7 L=6,000		L=6,000		L=6,000	
品番	HN11▲	品番	HN12▲	品番	HN13▲
価格	¥3,600/本	価格	¥1,400/本	価格	¥4,200/本
台板(ステンレール付)		アングル30×30			
					
L=6,000		t=1 L=6,000 (WN 三協立山ホワイト色有り)			
品番	HN14▲	品番	HN24▲(W,T,Bのみ)		
価格	¥16,800/本	価格	¥2,500/本		

■品番▲には色記号W (アイボリー), T (ブラック), G (オータムブラウン), K (シャイングレー) を入れて下さい。

■型材の切断、加工費は別途となります。

※表示価格には消費税、搬入費等は含まれておりません。

サイディング用アルミ役物価格表

(寸法単位:mm)

(価格単位:円)

名称	廻り縁	窓下水切	窓廻り38
品番	H2×32	H2×41	H2×54
姿図			
寸法	t=0.9 L=4000	t=1.0 L=4000	t=1.0 L=4000
入数	8本/梱包	24本/梱包	8本/梱包
価格	アイボリー	¥2,650円/本	¥3,300円/本
	ブラック		
	オータム		

名称	土台換気スターター(横貼用)	T型アングル
品番	H2×706	H2×60
姿図		
寸法	t=1.1 L=4000	寸法 t=1.1 L=4000
入数	10本/梱包	入数 10本/梱包
価格	アイボリー	¥2,800円/本
	ブラック	
	オータム	

窓下水切用樹脂キャップ

名称	窓下水切左右キャップ
品番	H2×42
入数	左右10組
価格	クリアー ¥3,600円/袋

土台換気スターター用樹脂キャップ

名称	出隅キャップ	入隅キャップ	連結キャップ	エンドキャップ
入数	10個/梱包	2個/梱包	10個/梱包	左右2組/梱包
価格	アイボリー	¥800円/袋	¥1,500円/袋	¥800円/袋
	ブラック			
	オータム			

■形材の切断、加工費は別途となります。
※表示価格には消費税、搬入費等は含まれておりません。

アルミ一般形材

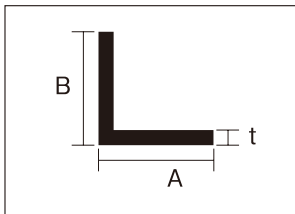


さまざまな用途に使用できるアルミ一般形材です。
形状、サイズを豊富にご用意しています。

Color カラーバリエーション



アルミ一般形材 (等辺アングル) 価格表



等辺アングル L=4000

t (肉厚)×A(横)×B(縦)

- 部分は通常札幌在庫品、在庫数量等は都度ご確認願います。
- 部分は取り寄せ商品となります。納期等、当社までお問い合わせ下さい。

(寸法単位:mm)

サイズ t×A×B	長さ (m)	シルバー SL	ブロンズ BT	ブラック KC	ステンカラー CS	ホワイト WN	アイボリー WT
1.2×10×10	4m	950	1,200	1,200	1,200	1,480	1,480
1.2×12×12	〃	1,170	1,450	1,450	1,450		
1.2×13×13	〃	1,280					
1.5×15×15	〃	1,810	2,250	2,280	2,250	2,810	2,810
2.0×15×15	〃	2,370	2,950				
3.0×15×15	〃	3,420					
1.5×19×19	〃	2,310					
1.5×20×20	〃	2,450					
2.0×20×20	〃	3,200	4,000	4,030	4,000	4,950	4,950
3.0×20×20	〃	4,670					
1.2×25×25	〃	2,480					
1.5×25×25	〃	3,060					
2.0×25×25	〃	4,030	5,030	5,060	5,030	6,230	6,230
2.5×25×25	〃	5,000					
3.0×25×25	〃	5,920					
4.0×25×25	〃	7,730					
1.2×30×30	〃	2,980					
1.5×30×30	〃	3,700					
2.0×30×30	〃	4,870	6,090	6,120	6,090	7,560	7,560
3.0×30×30	〃	7,170	8,980	9,030	8,980		
5.0×30×30	〃	11,500					

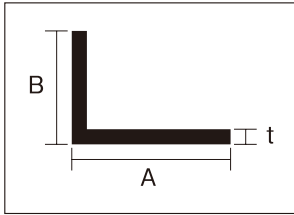
サイズ t×A×B	長さ (m)	シルバー SL	ブロンズ BT	ブラック KC	ステンカラー CS	ホワイト WN	アイボリー WT
2.0×35×35	4m	5,730					
3.0×35×35	〃	8,450					
1.5×38×38	〃	4,730					
2.0×40×40	〃	6,560	8,200		8,200	10,170	10,170
3.0×40×40	〃	9,700	12,120	12,200	12,120		
4.0×40×40	〃	12,750					
5.0×40×40	〃	15,730					
1.5×45×45	〃	5,590					
1.5×50×50	〃	6,200	7,780				
2.0×50×50	〃	8,230					
3.0×50×50	〃	12,200	15,280	15,370	15,280	18,950	18,950
4.0×50×50	〃	16,090					
5.0×50×50	〃	19,920					
2.0×55×55	〃	9,060					
2.0×60×60	〃	9,890					
5.0×60×60	〃	24,090					
2.2×70×70	〃	12,730					
5.0×75×75	〃	30,370					
2.3×80×80	〃	15,230					

■価格が空欄の商品は対応不可となります。切断、穴明け加工等は別途となります。

■札幌在庫品の地方出荷、及び本州在庫品は別途諸経費がかかります。又、札幌在庫品の欠品における短納期出荷も別途諸経費がかかる場合があります。詳しくは当社までお問い合わせ下さい。

*表示価格には消費税、搬入費等は含まれておりません。

アルミ一般形材（不等辺アングル） 価格表



不等辺アングル L=4000

t (肉厚) × A (横) × B (縦)

- 部分は通常札幌在庫品、在庫数量等は都度ご確認ください。
- 部分は取り寄せ商品となります。納期等、当社までお問い合わせ下さい。

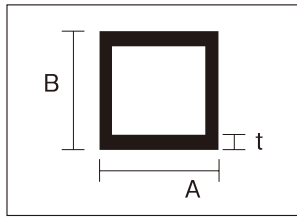
(寸法単位: mm)

(価格単位: 円)

サイズ t × A × B	長さ (m)	シルバー SL	ブロンズ BT	ブラック KC	ステンカラー CS	ホワイト WN	アイボリー WT	サイズ t × A × B	長さ (m)	シルバー SL	ブロンズ BT	ブラック KC	ステンカラー CS	ホワイト WN	アイボリー WT
1.2×6×15	4m	1,000	1,250	1,250				2.0×15×30	4m	3,620	4,530	4,560	4,530	5,620	5,620
1.5×9×20	〃	1,750						3.0×15×30	〃	5,280					
1.5×10×20	〃	1,810	2,250	2,280	2,250			2.5×13×35	〃	4,780					
1.5×9×25	〃	2,060						2.0×15×35	〃	4,030					
1.5×10×25	〃	2,120	2,640					2.0×15×40	〃	4,450					
1.5×9×30	〃	2,390						1.5×15×45	〃	3,700					
1.5×10×30	〃	2,450	3,060	3,060	3,060			2.0×20×25	〃	3,620					
1.5×9×40	〃	3,000						2.0×20×30	〃	4,060	5,060		5,060		
1.5×10×40	〃	3,060						3.0×20×30	〃	5,920					
1.5×15×10	〃	1,500						2.0×20×40	〃	4,870	6,090	6,120	6,090	7,560	7,560
1.9×10×15	〃	1,870						3.0×20×40	〃	7,170					
2.0×10×15	〃	1,950						2.0×20×50	〃	5,730					
2.0×10×50	〃	4,870	6,090					3.0×20×50	〃	8,450					
1.8×15×18	〃	2,370						3.0×25×30	〃	6,560					
1.5×15×20	〃	2,120	2,640	2,670				2.0×25×50	〃	6,120				9,480	9,480
1.8×15×20	〃	2,530						3.0×25×50	〃	9,060	11,340				
2.0×15×20	〃	2,780	3,480		3,480	4,310	4,310	1.5×19×63.5	〃	5,140					
1.5×15×25	〃	2,450						1.5×25.4×76.2	〃	6,310					
1.8×15×25	〃	2,890						3.0×40×80	〃	14,700				22,840	22,840
2.0×15×25	〃	3,200	4,000			4,950	4,950	4.0×35×50	〃	13,620					
1.5×15×30	〃	2,750						5.0×50×75	〃	25,140					

- 価格が空欄の商品は対応不可となります。切断、穴明け加工等は別途となります。
- 札幌在庫品の地方出荷、及び本州在庫品は別途諸経費がかかります。又、札幌在庫品の欠品における短納期出荷も別途諸経費がかかる場合があります。詳しくは当社までお問い合わせ下さい。
- ※表示価格には消費税、搬入費等は含まれておりません。

アルミ一般形材（等边角パイプ）価格表



等边角パイプ L=4000

t (肉厚)×A (横)×B (縦)

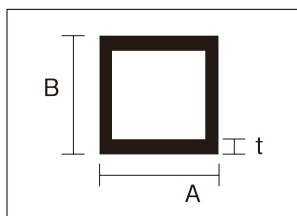
- 部分は通常札幌在庫品、在庫数量等は都度ご確認ください。
- 部分は取り寄せ商品となります。納期等、当社までお問い合わせ下さい。

(寸法単位:mm)

(価格単位:円)

サイズ t×A×B	長さ (m)	シルバー SL	ブロンズ BT	ブラック KC	ステンカラー CS	ホワイト WN	アイボリー WT
1.0×10×10	4m	1,530	1,920		1,920		
1.2×12×12	〃	2,170	2,730		2,730		
1.5×15×15	〃	3,420	4,280		4,280	5,310	5,310
1.5×19×19	〃	4,420					
1.5×20×20	〃	4,670					
1.5×25×25	〃	5,920					
1.5×30×30	〃	7,170	8,980				
2.0×20×20	〃	6,030	7,560	7,590		9,370	9,370
2.0×25×25	〃	7,730	9,670		9,670	12,000	12,000
2.0×30×30	〃	9,390	11,750	11,810		14,590	14,590

サイズ t×A×B	長さ (m)	シルバー SL	ブロンズ BT	ブラック KC	ステンカラー CS	ホワイト WN	アイボリー WT
2.0×35×35	4m	11,060					
2.0×40×40	〃	12,750	15,950		15,950	19,780	19,780
2.0×50×50	〃	16,090	20,140	20,250	20,140	25,000	25,000
3.0×50×50	〃	23,530					
2.0×60×60	〃	19,450					
2.0×70×70	〃	22,780					
2.5×70×70	〃	28,170					
2.0×75×75	〃	24,420			30,560	37,950	37,950
2.5×75×75	〃	30,250					
2.5×80×80	〃	32,340					



等边角パイプ L=5000

t (肉厚)×A (横)×B (縦)

- 部分は通常札幌在庫品、在庫数量等は都度ご確認ください。
- 部分は取り寄せ商品となります。納期等、当社までお問い合わせ下さい。

(寸法単位:mm)

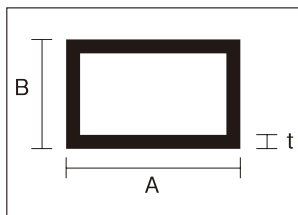
(価格単位:円)

サイズ t×A×B	長さ (m)	シルバー SL
1.0×10×10	5m	1,920
1.2×12×12	〃	2,730
1.5×15×15	〃	4,250
1.5×20×20	〃	5,840
2.0×20×20	〃	7,560
1.5×25×25	〃	7,390
2.0×25×25	〃	9,640
1.5×30×30	〃	8,950

サイズ t×A×B	長さ (m)	シルバー SL
2.0×30×30	5m	11,730
2.0×35×35	〃	13,810
2.0×40×40	〃	15,920
2.0×50×50	〃	20,120
2.0×60×60	〃	24,280
2.0×70×70	〃	28,480
2.0×75×75	〃	30,530
3.0×100×100	〃	60,840

- 価格が空欄の商品は対応不可となります。切断、穴明け加工等は別途となります。
- 札幌在庫品の地方出荷、及び本州在庫品は別途諸経費がかかります。又、札幌在庫品の欠品における短納期出荷も別途諸経費がかかる場合があります。詳しくは当社までお問い合わせ下さい。
- *表示価格には消費税、搬入費等は含まれておりません。

アルミ一般形材 (不等辺角パイプ) 価格表



不等辺角パイプ L=4000

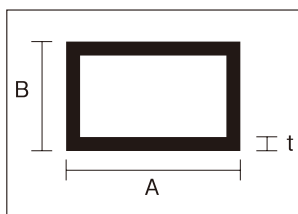
t (肉厚) × A (横) × B (縦)

- 部分は通常札幌在庫品、在庫数量等は都度ご確認ください。
- 部分は取り寄せ商品となります。納期等、当社までお問い合わせ下さい。

(寸法単位: mm)

(価格単位: 円)

サイズ t × A × B	長さ (m)	シルバー SL	ブロンズ BT	ブラック KC	ステンカラー CS	ホワイト WN	アイボリー WT	サイズ t × A × B	長さ (m)	シルバー SL	ブロンズ BT	ブラック KC	ステンカラー CS	ホワイト WN	アイボリー WT
1.2×10×15	4m	2,280			2,870			2.0×25×40	4m	10,230					
1.5×10×15	〃	2,780	3,480					2.0×25×50	〃	11,920	14,890		14,890	18,500	18,500
1.5×10×20	〃	3,390						2.0×25×60	〃	13,590					
1.5×10×30	〃	4,670			5,840			2.0×30×40	〃	11,060			13,840		
1.2×12×18	〃	2,780						2.0×30×50	〃	12,750					
1.5×15×20	〃	4,030	5,030					2.0×30×60	〃	14,420	18,030	18,140	18,030	22,390	22,390
1.5×15×25	〃	4,670	5,840					2.0×30×70	〃	16,090	20,140				
1.5×15×30	〃	5,280	6,620	6,640	6,620	8,200	8,200	2.5×30×100	〃	26,120					
2.0×15×20	〃	5,200						2.0×40×60	〃	16,090	20,140				
2.0×20×25	〃	6,870	8,620					2.0×40×80	〃	19,420	24,310			30,200	30,200
2.0×20×30	〃	7,730	9,670					2.5×40×80	〃	24,090					
2.0×10×40	〃	7,730						2.0×50×70	〃	19,420					
2.0×20×40	〃	9,390	11,750	11,810	11,750	14,590	14,590	2.5×50×100	〃		30,620			38,000	38,000
1.3×25×30	〃	5,730						2.5×50×100	〃	30,370					



不等辺角パイプ L=5000

t (肉厚) × A (横) × B (縦)

- 部分は通常札幌在庫品、在庫数量等は都度ご確認ください。
- 部分は取り寄せ商品となります。納期等、当社までお問い合わせ下さい。

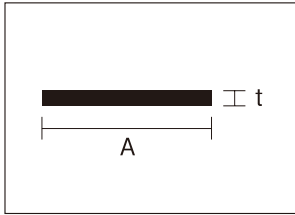
(寸法単位: mm)

(価格単位: 円)

サイズ t × A × B	長さ (m)	シルバー S L	サイズ t × A × B	長さ (m)	シルバー S L	サイズ t × A × B	長さ (m)	シルバー S L
1.5×10×30	5m	5,840	2.0×20×40	5m	11,730	2.0×40×60	5m	20,120
1.5×15×20	〃	5,030	2.0×25×40	〃	12,780	2.0×40×80	〃	24,280
1.5×15×25	〃	5,840	2.0×25×50	〃	14,890	2.5×40×80	〃	30,090
2.0×15×20	〃	6,500	2.0×25×60	〃	16,980	2.0×50×70	〃	24,280
1.5×15×30	〃	6,590	2.0×30×40	〃	13,810	2.0×50×100	〃	30,590
2.0×20×25	〃	8,590	2.0×30×50	〃	15,920	2.5×50×100	〃	37,950
1.5×20×30	〃	7,370	2.0×30×60	〃	18,000	3.0×50×100	〃	45,200
2.0×20×30	〃	9,640	2.0×30×70	〃	20,120			
2.5×20×30	〃	11,780	2.0×30×100	〃	26,390			
2.0×10×40	〃	9,640	2.5×30×100	〃	32,640			

- 価格が空欄の商品は対応不可となります。切断、穴明け加工等は別途となります。
- 札幌在庫品の地方出荷、及び本州在庫品は別途諸経費がかかります。又、札幌在庫品の欠品における短納期出荷も別途諸経費がかかる場合があります。詳しくは当社までお問い合わせ下さい。
- ※表示価格には消費税、搬入費等は含まれておりません。

アルミ一般形材（フラットバー）価格表



フラットバー L=4000

t (肉厚) × A (幅)

□部分は通常札幌在庫品、在庫数量等は都度ご確認ください。

■部分は取り寄せ商品となります。納期等、当社までお問い合わせ下さい。

(寸法単位:mm)

(価格単位:円)

サイズ t × A	長さ (m)	シルバー SL	ブロンズ BT	ブラック KC	ステンカラー CS	ホワイト WN	アイボリー WT
1.5×50	4m	3,140		3,980	3,950	4,890	4,890
2.0×10	〃	870	1,060				
2.0×15	〃	1,280	1,590				
2.0×20	〃	1,700	2,120	2,140	2,120	2,640	2,640
2.0×25	〃	2,120			2,640	3,280	3,280
2.0×30	〃	2,530	3,170	3,200			
2.0×35	〃	2,950					
2.0×40	〃	3,370					
2.0×50	〃	4,200					
2.0×64	〃	5,370					
2.0×67	〃	5,620					
2.0×88	〃	7,390					
3.0×10	〃	1,280	1,590				
3.0×12	〃	1,530	1,920				
3.0×15	〃	1,890	2,370				
3.0×20	〃	2,530	3,140	3,170	3,140		
3.0×25	〃	3,140	3,950				
3.0×30	〃	3,780	4,730		4,730	5,870	5,870
3.0×35	〃	4,420					
3.0×40	〃	5,030	6,310	6,340	6,310	7,810	7,810
3.0×50	〃	6,310	7,890		7,890	9,780	9,780
3.0×60	〃	7,560	9,450			11,730	11,730
3.0×70	〃	8,810				13,670	13,670
3.0×100	〃	12,590				19,530	19,530

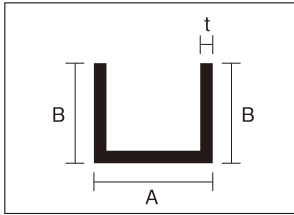
サイズ t × A	長さ (m)	シルバー SL	ブロンズ BT	ブラック KC	ステンカラー CS	ホワイト WN	アイボリー WT
3.0×112	4m	14,090					
4.0×12	〃	2,030					
4.0×15	〃	2,530					
4.0×20	〃	3,370					
4.0×25	〃	4,200					
4.0×30	〃	5,030					
4.0×40	〃	6,730					
4.0×50	〃	8,390					
5.0×10	〃	2,120					
5.0×15	〃	3,170					
5.0×20	〃	4,200					
5.0×25	〃	5,250					
5.0×30	〃	6,280	7,840				
5.0×40	〃	8,390					
5.0×50	〃	10,480		13,200	13,120		
5.0×60	〃	12,590					
5.0×70	〃	14,670					
5.0×100	〃	20,950					
6.0×15	〃	3,780					
6.0×40	〃	10,060					
6.0×50	〃	12,590					
6.0×75	〃	18,870					
6.0×100	〃	25,140					

■価格が空欄の商品は対応不可となります。切断、穴明け加工等は別途となります。

■札幌在庫品の地方出荷、及び本州在庫品は別途諸経費がかかります。又、札幌在庫品の欠品における短納期出荷も別途諸経費がかかる場合があります。詳しくは当社までお問い合わせ下さい。

※表示価格には消費税、搬入費等は含まれておりません。

アルミ一般形材 (チャンネル) 価格表



チャンネル L=4000

t(肉厚)×A(幅)×B(高さ)

- 部分は通常札幌在庫品、在庫数量等は都度ご確認ください。
- 部分は取り寄せ商品となります。納期等、当社までお問い合わせ下さい。

(寸法単位:mm)

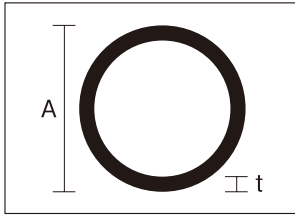
(価格単位:円)

サイズ t × A × B	長さ (m)	シルバー S L	ブラック K C	ステンカラー C S
1.5×6.2×8.3	4m	1,250		
1.0×5.5×8	〃	840		
1.0×6.5×9	〃	950		
1.5×7.5×10	〃	1,560		
1.0×7×7	〃	810		
1.0×7.5×10	〃	1,090		
1.0×7.5×25	〃	2,340		
1.0×8.5×10	〃	1,140		
1.6×10×10	〃	1,810		
1.2×10×15	〃	1,890		
1.0×10×10	〃	1,200		
2.0×12×12	〃	2,700		
1.0×11×5	〃	810		
1.0×12×10	〃	1,280		
1.2×12.4×12.4	〃	1,750		
2.0×14×10	〃	2,530		
2.0×15×15	〃	3,450		
1.0×14×10	〃	1,340		
1.5×15×24	〃	3,780		
2.0×18×10	〃	2,870		
1.0×18×12	〃	1,700		
2.0×20×12	〃	3,370		

サイズ t × A × B	長さ (m)	シルバー S L	ブラック K C	ステンカラー C S
2.0×20×20	4m	4,730		5,890
2.0×22×12	〃	3,530		
1.0×22×13	〃	1,950		
1.5×24×10	〃	2,590		
2.0×25×15	〃	4,280		
2.0×25×25	〃	5,980		
1.0×27×15	〃	2,310		
2.4×30×20	〃	6,560		
2.4×30×30	〃	8,620		10,750
2.0×30×15	〃	4,730	5,920	
2.4×35×20	〃	7,030		
2.0×35×20	〃	5,980		
3.0×40×20	〃	9,310		
1.9×38×20	〃	5,920		
2.0×40×20	〃	6,390		
2.0×40×30	〃	8,030		
3.0×50×25	〃	11,810		
2.5×50×20	〃	8,870		
2.5×50×25	〃	9,980		
3.0×60×30	〃	14,340		
3.0×100×50	〃	24,390		

- 価格が空欄の商品は対応不可となります。切断、穴明け加工等は別途となります。
- 札幌在庫品の地方出荷、及び本州在庫品は別途諸経費がかかります。又、札幌在庫品の欠品における短納期出荷も別途諸経費がかかる場合があります。詳しくは当社までお問い合わせ下さい。
- ※表示価格には消費税、搬入費等は含まれておりません。

アルミ一般形材（丸パイプ） 価格表



丸パイプ L=4000

t (肉厚)×A (外径Φ)

□部分は通常札幌在庫品、在庫数量等は都度ご確認ください。

■部分は取り寄せ商品となります。納期等、当社までお問い合わせ下さい。

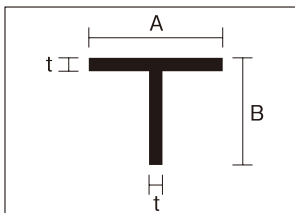
(寸法単位:mm)

(価格単位:円)

サイズ t × A	長さ (m)	シルバー S L	ブラック K C
1.0×6	4m	1,840	
1.0×9	〃	2,530	
1.0×10	〃	1,200	
1.0×12	〃	1,450	
1.0×13	〃	1,590	2,000
1.0×15	〃	1,870	
1.0×16	〃	2,000	
1.0×18	〃	2,250	
1.0×19	〃	2,390	

サイズ t × A	長さ (m)	シルバー S L	ブラック K C
2.0×20	4m	4,750	
1.0×25	〃	3,170	
2.0×25	〃	6,060	
2.0×30	〃	7,390	
1.5×32	〃	6,030	
2.0×32	〃	7,890	
1.5×38	〃	7,230	
2.0×50	〃	12,620	

アルミ一般形材（T型バー） 価格表



T型バー L=4000

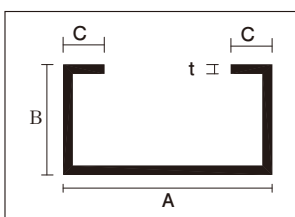
t (肉厚)×A (幅)×B (高さ)

(寸法単位:mm)

(価格単位:円)

サイズ t × A × B	長さ (m)	シルバー S L
1.0×15×16	4m	2,250
1.2×15×16.2	〃	2,840
1.6×17×11.5	〃	3,230
2.0×20×20	〃	4,590
3.0×23×25	〃	6,140
2.0×40×30	〃	8,060

アルミ一般形材（C型チャンネル） 価格表



C型チャンネル L=4000

t (肉厚)×A (幅)×B (高さ)×C (折返し)

(寸法単位:mm)

(価格単位:円)

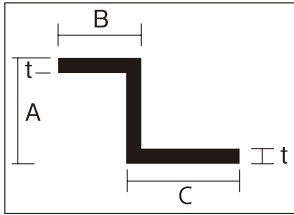
サイズ t × A × B × C	長さ (m)	シルバー S L
1.5×33×18×6.5	4m	4,780
2.0×44×22×7	〃	7,890
3.0×70×23×10	〃	15,530
3.0×100×25×20	〃	22,280

■価格が空欄の商品は対応不可となります。切断、穴明け加工等は別途となります。

■札幌在庫品の地方出荷、及び本州在庫品は別途諸経費がかかります。又、札幌在庫品の欠品における短納期出荷も別途諸経費がかかる場合があります。詳しくは当社までお問い合わせ下さい。

※表示価格には消費税、搬入費等は含まれておりません。

アルミ一般形材（Z型バー）価格表



Z型バー L=4000

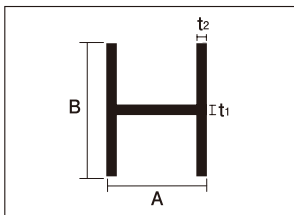
t (肉厚) × A (段差) × B (幅1) × C (幅2)

(寸法単位:mm)

(価格単位:円)

サイズ t × A × B × C	長さ (m)	シルバー S L
1.0×10.5×11.5×11.5	4m	3,530
2.0×23.5×12.5×21	〃	6,450

アルミ一般形材（H型バー）価格表



H型バー L=4000

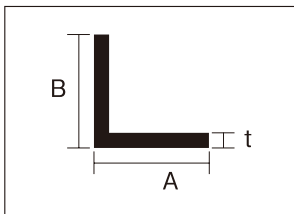
t 1 (肉厚) × t 2 (肉厚) × A (幅) × B (高さ)

(寸法単位:mm)

(価格単位:円)

サイズ t 1 × t 2 × A × B	長さ (m)	シルバー S L
1.5×30×34.4	4m	7,090

アルミ一般形材（建材用アングル）価格表



建材用アングル L=3640

t (肉厚) × A (幅) × B (高さ)

□部分は通常札幌在庫品、在庫数量等は都度ご確認ください。

■部分は取り寄せ商品となります。納期等、当社までお問い合わせ下さい。

(寸法単位:mm)

(価格単位:円)

サイズ t × A × B	紙巻 入数 (本)	シルバー		ブロンズ B T	ブラック K C	ホワイト W N
		梱包	バラ出荷			
0.8 × 9 × 9	20	810	870	920	920	1,310
0.8 × 12 × 12	20	870	1,140	1,250	1,250	1,670
0.8 × 15 × 15	20	1,090	1,310	1,530	1,530	2,060
0.8 × 19 × 19	20	1,310	1,560	1,670	1,670	2,450
0.8 × 25 × 25	10	1,620	1,750	2,250	2,250	2,730
0.8 × 30 × 30	10	1,950	2,230	2,530	2,530	2,950
0.9 × 38 × 38	10	2,530	2,890	2,950	2,950	4,000

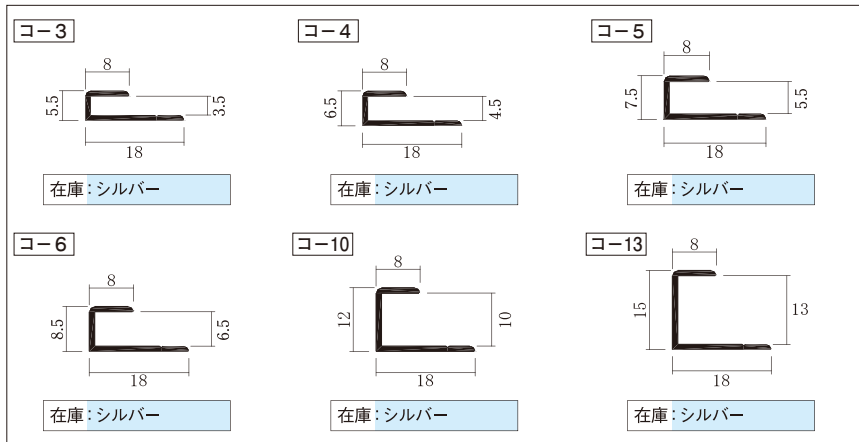
■価格が空欄の商品は対応不可となります。切断、穴明け加工等は別途となります。

■札幌在庫品の地方出荷、及び本州在庫品は別途諸経費がかかります。又、札幌在庫品の欠品における短納期出荷も別途諸経費がかかる場合があります。詳しくは当社までお問い合わせ下さい。

※表示価格には消費税、搬入費等は含まれておりません。

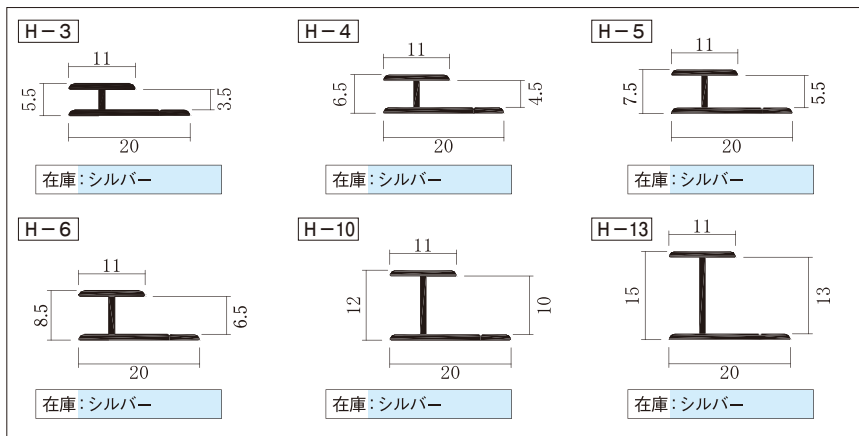
アルミ一般形材 (ジョイナー／コ型・H型・A型) 価格表

□部分は通常札幌在庫品、在庫数量等は都度ご確認ください。
 ■部分は取り寄せ商品となります。納期等、当社までお問い合わせ下さい。



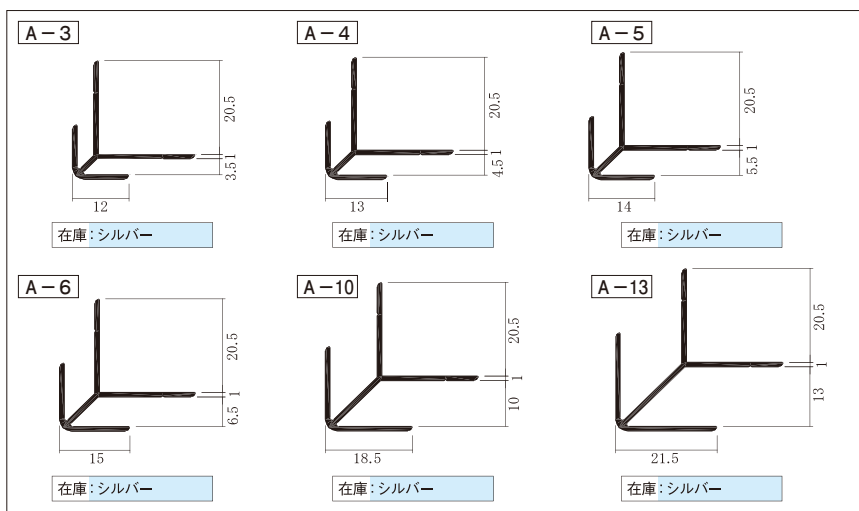
(寸法単位:mm) (価格単位:円)

品番	シルバー S L L=1820	シルバー S L L=2730
コ-3	1,200	1,730
コ-4	1,250	1,750
コ-5	1,280	1,780
コ-6	1,310	1,810
コ-10	1,450	2,090
コ-13	1,620	2,280



(寸法単位:mm) (価格単位:円)

品番	シルバー S L L=1820	シルバー S L L=2730
H-3	1,250	1,750
H-4	1,280	1,810
H-5	1,310	1,920
H-6	1,370	1,980
H-10	1,480	2,250
H-13	1,620	2,420



(寸法単位:mm) (価格単位:円)

品番	シルバー S L L=1820	シルバー S L L=2730
A-3	-	2,670
A-4	-	2,780
A-5	-	2,920
A-6	-	3,060
A-10	-	4,500
A-13	-	5,000

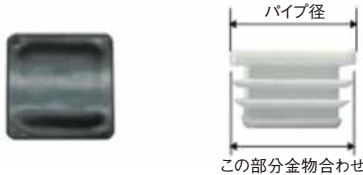
■価格が空欄の商品は対応不可となります。切断、穴明け加工等は別途となります。
 ■札幌在庫品の地方出荷、及び本州在庫品は別途諸経費がかかります。又、札幌在庫品の欠品における短納期出荷も別途諸経費がかかる場合があります。詳しくは当社までお問い合わせ下さい。
 ※表示価格には消費税、搬入費等は含まれておりません。

アルミ一般形材（角パイプ用、丸パイプ用樹脂キャップ） 価格表

- 樹脂キャップは叩き込み型になります。パイプの厚みに対してキャップのサイズが若干異なる商品もございますが、取付可能です。
- 【キャップが緩い場合】接着剤で固定して下さい。【キャップがきつい場合】ジャバラに切り込みを入れて下さい。

等辺角パイプ用樹脂キャップ

t(肉厚)×A(横)×B(縦)



(寸法単位:mm)

(価格単位:円)

サイズA×B	肉厚 t	ブラック KC	ホワイト WN
10×10	1.0~1.6	130	130
12×12	1.0~1.6	170	170
15×15	1.2~1.6	200	200
20×20	1.2~1.6	260	260
25×25	1.6~2.0	330	330
30×30	1.2~1.6	380	380
40×40	1.2~1.6	510	510
50×50	1.2~1.6	650	650
60×60	1.2~2.3	780	780
75×75	1.2~2.3	960	960
100×100	1.2~3.2	1,280	1,280

不等辺角パイプ用樹脂キャップ

t(肉厚)×A(横)×B(縦)



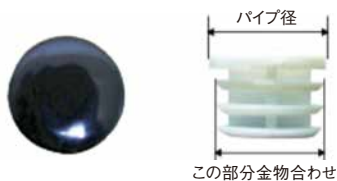
(寸法単位:mm)

(価格単位:円)

サイズA×B	肉厚 t	ブラック KC	ホワイト WN
30×15	1.2~1.6	290	290
30×20	2.0	330	330
40×20	1.2~2.0	380	380
50×30	1.2~1.6	510	510
60×30	1.2~1.6	580	580
70×30	1.2~2.3	650	650
80×40	1.2~1.6	780	780
100×50	1.2~2.3	960	960

丸パイプ用樹脂キャップ

t(肉厚)×Φ(外径)



(寸法単位:mm)

(価格単位:円)

外径Φ	肉厚 t	ブラック KC	ホワイト WN
9Φ	1.2~1.6	130	130
12Φ	2.0	130	130
15Φ	1.2~2.0	170	170
18Φ	1.2~1.6	200	200
25Φ	1.2~1.6	260	260
32Φ	1.2~2.3	330	330
50Φ	1.2~1.6	510	510

- 部分は通常札幌在庫品、在庫数量等は都度ご確認願います。
- 部分は取り寄せ商品となります。納期等、当社までお問い合わせ下さい。

- 札幌在庫品の地方出荷、及び本州在庫品は別途送料がかかります。また、札幌在庫品の欠品における短納期出荷も別途送料がかかる場合があります。詳しくは当社までお問い合わせ下さい。
- ※表示価格には消費税、搬入費等は含まれておりません。

MEMO



□ **本 社**

札幌市東区北37条東27丁目7-1
 TEL 011-785-3350
 FAX 011-785-3766

□ **特販事業部**

札幌市東区北37条東27丁目7-1
 北友本社ビル3F
 TEL 011-780-8810
 FAX 011-785-8898



□ **伏古工場**

札幌市東区伏古13条3丁目17-12



□ **建材事業部**

札幌市東区北27条東21丁目1-1
 TEL 011-787-3330
 FAX 011-787-3390



北友本社ビル・特販事業部(3F)



建材事業部



伏古工場



株式会社 北友

札幌市東区北37条東27丁目7-1

TEL 011-785-3350

FAX 011-785-3766

建材事業部

札幌市東区北 27 条東 21 丁目 1-1

TEL 011-787-3330 FAX 011-787-3390

特販事業部

札幌市東区北 37 条東 27 丁目 7-1 北友本社ビル 3F

TEL 011-780-8810 FAX 011-785-8898

伏古工場

札幌市東区伏古 13 条 3 丁目 17-12



ホームページはこちらから